

# LED Light

СВЕТИЛЬНИКИ

## ТОВАРНЫЙ АССОРТИМЕНТ

# КАТАЛОГИ ПРОДУКЦИИ ARLIGHT



### Светодиодные ленты

Полный ассортимент светодиодных лент разной мощности, шириной от 4 до 85 мм: одноцветные, MIX, RGB, RGBW, RGBW+MIX, стабилизированные, с разным шагом светодиодов, герметичные и термостойкие с гарантией до 5 лет. А также светодиодные листы.



### Светодиодные светильники

Коллекции базовых и дизайнерских светильников для интерьерного, коммерческого и ландшафтного освещения: накладные, подвесные и встраиваемые модели, панели и даунлайты. Специализированные светильники для продуктового ритейла, магнитные и трековые системы.



### Алюминиевые профили

Широкий ассортимент алюминиевых профилей разных цветов и размеров для встраиваемого, подвесного, накладного монтажа, создания профильных светильников и линий света. А также сопутствующие аксессуары для удобного и безопасного монтажа.



### Свет в рекламе

Широкий выбор оборудования для наружной рекламы, медиафасадов и динамической подсветки. Светодиодные ленты SPI с эффектом «бегущий огонь». Фронтальные, торцевые, управляемые, пиксельные и герметичные модули. Гибкий неон серий Neon, Moonlight и Galaxy с многообразием цветов свечения.



### Блоки питания

Большой ассортимент источников напряжения и тока разной мощности для использования в интерьерном, рекламном и ландшафтном освещении. Стандартные и герметичные блоки питания и драйверы для светодиодного оборудования с гарантией до 7 лет.



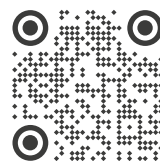
### Светодиодный декор

Полный ассортимент светодиодного декора и аксессуаров для ландшафтного, интерьерного и рекламного оформления. Дюралайт и светодиодные гирлянды серий Home, Classic и Professional, а также светодиодные фигуры.



### Управление светом

В каталоге представлено множество серий оборудования для управления светом и реализации проектов любой сложности: от управления несколькими источниками света в квартире до создания сложных многофункциональных систем автоматизации зданий (DALI, KNX) и проектов динамического освещения (DMX, SPI).



Скачайте последнюю электронную версию каталога на сайте

[arlight.ru](http://arlight.ru)

# СТЕПЕНЬ ЗАЩИТЫ IP

## ЗНАЕТЕ ЛИ ВЫ, ЧТО ЭТО?

### INTERNATIONAL PROTECTION (IP) — СТЕПЕНЬ ЗАЩИТЫ ОТ ВНЕШНИХ ВОЗДЕЙСТВИЙ

Код состоит из букв IP и двух цифр, например, IP44 или IP67. Первая цифра в кодировке характеризует степень защиты человека от доступа к токоведущим частям устройства,

а также степень защиты устройства от попадания в него посторонних предметов. Вторая цифра обозначает степень защиты от проникновения жидкости.

1-я цифра	Твердые тела	2-я цифра	Жидкости
<b>0</b>	Нет защиты	<b>0</b>	Нет защиты
<b>1</b>	Защита от проникновения твердых тел размером более 50 мм, частей тела, таких как руки, ступни и т. д. или других инородных предметов	<b>1</b>	Защита от попадания капель, падающих вертикально вниз
<b>2</b>	Защита от проникновения твердых тел размером более 12.5 мм, пальцев рук или других объектов	<b>2</b>	Защита от попадания капель, падающих сверху под углом к вертикали не более 15° (оборудование в нормальном положении)
<b>3</b>	Защита от проникновения твердых тел размером более 2.5 мм, инструментов, проволоки или других объектов	<b>3</b>	Защита от попадания капель или струй, падающих сверху под углом к вертикали не более 60° (оборудование в нормальном положении)
<b>4</b>	Защита от проникновения твердых тел размером более 1 мм, инструментов, проволоки или других объектов	<b>4</b>	Защита от попадания капель или брызг, падающих под любым углом
<b>5</b>	Частичная защита от проникновения пыли. Полная защита от всех видов случайного проникновения. Возможно лишь попадание пыли в количестве, не нарушающем работу прибора	<b>5</b>	Защита от попадания струй воды, падающих под любым углом
<b>6</b>	Полная защита от проникновения пыли и случайного проникновения	<b>6</b>	Защита от попадания струй воды под давлением под любым углом
<b>7</b>	—	<b>7</b>	Защита от попадания воды при временном погружении в воду. Вода не вызывает порчи оборудования при определенной глубине и времени погружения
<b>8</b>	—	<b>8</b>	Защита от попадания воды при постоянном погружении в воду. Вода не вызывает порчи оборудования при заданных условиях и неограниченном времени погружения

**IP20/IP40** — эксплуатация в стандартных условиях. Такие светильники используются для освещения сухих незагрязненных помещений. Например, в квартирах, офисах, магазинах, теплых и сухих промышленных помещениях.

**IP54** — эксплуатация в условиях повышенной влажности и запыленности. Светильники можно мыть без каких-либо отрицательных последствий. Зачастую они применяются для освещения чистых помещений (больница, производство фармацевтических препаратов или электронных изделий), цехов пищевой промышленности, помещений с повышенным содержанием влаги и пыли, а также под навесами на улице либо в местах, где не скапливается вода.

**IP65** — эксплуатация в условиях высокой влажности и запыленности. Такие светильники можно без опасения мыть водой под давлением и применять в сильно запыленной среде. Несмотря на то что устройства не обладают полной водонепроницаемостью (нельзя погружать в воду), их функционирование сохраняется даже при небольшом проникновении влаги внутрь корпуса.

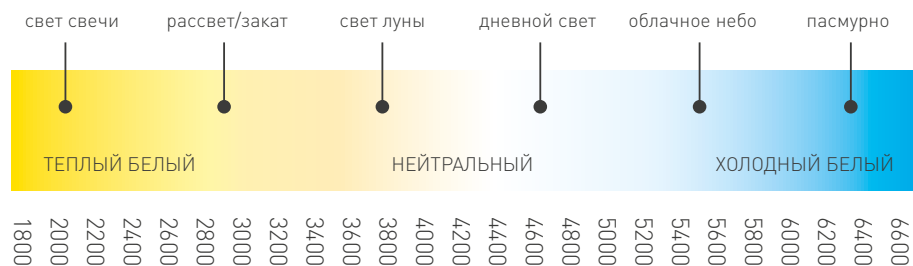
**IP67/IP68** — эксплуатация в условиях максимальной влажности и запыленности. Такие светильники полностью пыле- и водонепроницаемы. Они выдерживают длительное или постоянное пребывание под водой, благодаря чему могут применяться для подводного освещения фонтанов и бассейнов. Светильники с данной степенью защиты также используются для освещения палуб кораблей.



# ЦВЕТОВАЯ ТЕМПЕРАТУРА

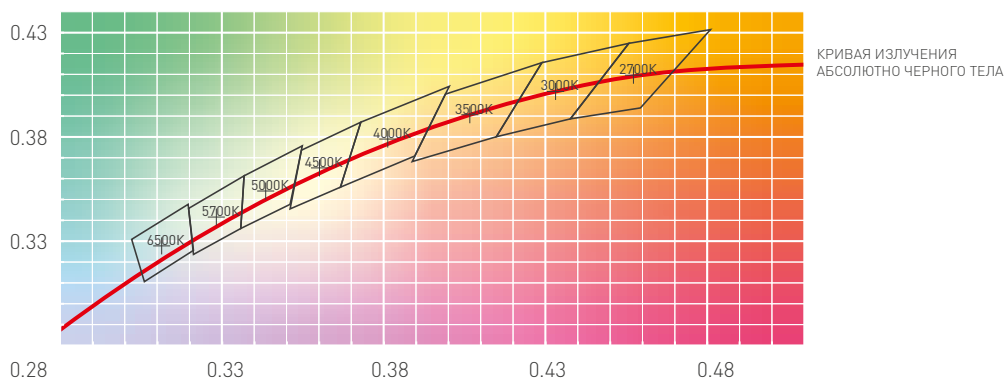
## ЗНАЕТЕ ЛИ ВЫ, ЧТО ЭТО?

ЦВЕТОВАЯ ТЕМПЕРАТУРА — ПОКАЗАТЕЛЬ, ХАРАКТЕРИЗУЮЩИЙ ЦВЕТОВОЙ ТОН БЕЛОГО СВЕТА



Цветовая температура измеряется в Кельвинах (K). Каждому цвету свечения источника соответствует своя цветовая температура. Например, для светодиодов принято различать теплый белый (2700–3200 K), нейтральный белый (4000–5000 K) и холодный белый (>5500 K).

Понятия цвета и цветовой температуры тесно связаны. Это наглядно отражено на цветовой диаграмме МКО1931: нанесена кривая излучения абсолютно черного тела, а также выделены области стандартных цветовых температур, указанные в ГОСТ 54350-2015.



Стандартизированные области цветовых температур на диаграмме МКО 1931 г.

---

ЦВЕТОВАЯ ТЕМПЕРАТУРА  
ИЗМЕРЯЕТСЯ В **КЕЛЬВИНАХ (К)**

ПОНЯТИЯ ЦВЕТА  
И ЦВЕТОВОЙ ТЕМПЕРАТУРЫ  
ТЕСНО СВЯЗАНЫ

---



## ИНДЕКС ЦВЕТОПЕРЕДАЧИ ЗНАЕТЕ ЛИ ВЫ, ЧТО ЭТО?

---

ИНДЕКС ЦВЕТОПЕРЕДАЧИ (CRI) — ОТНОСИТЕЛЬНАЯ ВЕЛИЧИНА, ПОКАЗЫВАЮЩАЯ, НАСКОЛЬКО ПРАВИЛЬНО ПРИ ОСВЕЩЕНИИ ПЕРЕДАЮТСЯ ЦВЕТА ПРЕДМЕТА

---

Низкие показатели CRI вызывают напряжение глаз из-за невозможности различить значительную часть оттенков, вследствие чего у человека возникает дискомфорт и быстрая утомляемость. Согласно исследованиям израильских и итальянских ученых, свет с низким уровнем цветопередачи может приводить к нарушениям режима сна и бодрствования.

При использовании источников света с высоким индексом цветопередачи (CRI>85) зрение будет меньше напрягаться, соответственно, уровень утомляемости снизится, а скорость реакции человека (например, работающего на ответственном участке производства) улучшится. Устройства с высоким CRI обладают хорошим качеством и безопасны для человека.

---

### ГДЕ ВАЖЕН ВЫСОКИЙ CRI:

- Картинные галереи, студии, частные коллекции и собрания;
- Детские комнаты;
- Магазины элитной одежды;
- Шоурумы предметов интерьера и отделки;
- Офисы или административные помещения (где человек работает продолжительное время).

---

ИМЕЕТ ОБОЗНАЧЕНИЕ  
**CRI** (COLOR RENDERING INDEX)

CRI=100 — ЭТАЛОН —  
СОЛНЕЧНЫЙ СВЕТ ИЛИ СВЕТ  
ЛАМПЫ НАКАЛИВАНИЯ

---





# СОДЕРЖАНИЕ

## УНИВЕРСАЛЬНЫЕ СВЕТИЛЬНИКИ

### ВСТРАИВАЕМЫЕ ТОНКИЕ ПАНЕЛИ



Панели ультратонкие  
DL  
**19-20**



Панели тонкие DL-BL  
**21-22**



Панели ультратонкие  
DL  
**23-24**

### БОЛЬШИЕ ПАНЕЛИ



Большие панели  
IM  
**27**



Большие панели  
IM, DL-B  
**28**



Большие панели  
IM  
**29-32**

### ВСТРАИВАЕМЫЕ СВЕТИЛЬНИКИ-ДАУНЛАЙТЫ



Даунлайты  
LTD  
**35**



Даунлайты  
CYCLONE  
**36-37**



Даунлайты  
FROST  
**38**



Даунлайты  
LTD  
**40**



Даунлайты  
LTD  
**42**



Даунлайты  
EXPLORER  
**44**

### КАРДАННЫЕ



Даунлайты  
LEGEND  
**46**



Карданные  
KARDAN  
**49-52**

### НАКЛАДНЫЕ



Накладные  
SP-R  
**55**



Накладные  
SP-S  
**56**



Накладные  
FRISBEE  
**58-59**

### ТРЕХФАЗНЫЕ ТРЕКОВЫЕ



Трековые  
ZEUS  
**61-62**

---

ТРЕХФАЗНЫЕ ТРЕКОВЫЕ



Трековые  
GERA  
**64-65**



Трековые  
SHOP  
**66-68**



Трековые  
TWIST R TRACK  
**70**



Трековые  
TWIST S TRACK  
**72**



Трековые  
LOFT TRACK  
**74**



Трековые  
MONA TRACK  
**76**



Трековые  
ARES  
**78**



Трековые  
LGD-537  
**80**



Трековые  
LGD-520  
**81**



Трековые  
LGD-2282  
**82**



Треки  
и коннекторы  
**84-89**

ОДНОФАЗНЫЕ ТРЕКОВЫЕ



Трековые  
GERA  
**91-92**



Трековые  
LGD-546  
**93**



Трековые  
ZEUS  
**94-95**



Трековые  
LGD-520  
**96**



Трековые  
LGD-2238  
**98**



Треки  
и коннекторы  
**100-103**

# СОДЕРЖАНИЕ

## ЭКСКЛЮЗИВНЫЕ СВЕТИЛЬНИКИ

### МАГНИТНАЯ СИСТЕМА



Магнитные  
FLAT  
**107-108**



Магнитные  
LASER  
**110-112**



Магнитные  
FLAT FOLD  
**114-116**



Магнитные  
LASER FOLD  
**118-120**



Магнитные  
SPOT  
**122**



Магнитные  
SPOT HANG  
**124**

### ПОДВЕСНЫЕ



Магнитные треки и  
аксессуары  
**126-133**



Подвесные  
BLADE  
**135**



Подвесные  
LEGACY  
**136-140**

### БОЛЬШИЕ ДИЗАЙНЕРСКИЕ



Накладные  
TOR PILL  
**143-144**



Подвесные  
TOR RING HANG  
**145**



Накладные  
TOR RING SURFACE  
**146**

## ИНТЕРЬЕРНЫЕ СВЕТИЛЬНИКИ

### МОДУЛЬНАЯ СИСТЕМА POLO



Накладные  
TOR QUADRAT  
**147**



Встраиваемые  
POLO BUILT  
**152-153**



Накладные  
POLO SURFACE  
**154-157**



Накладные  
POLO SURFACE FLAP  
**158-159**



Накладные  
POLO SURFACE TURN  
**160**

## ИНТЕРЬЕРНЫЕ СВЕТИЛЬНИКИ



Подвесные  
POLO HANG  
**162-164**



Подвесные  
POLO HANG LONG  
**165-166**



Трековые  
POLO TRACK PIPE  
**168**



Трековые  
POLO TRACK TURN  
**170**



Трековые  
POLO TRACK LEG  
**171-172**

## ВСТРАИВАЕМЫЕ ДЕКОРАТИВНЫЕ



Стеклянные  
LT-R  
**175**



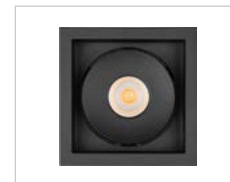
Стеклянные  
LT-S  
**176**



Контурные  
SOL  
**178**



Контурные  
SOL  
**180**



Встраиваемые  
SIMPLE  
**182-184**



Точечные  
OPAL  
**186**

## ВСТРАИВАЕМЫЕ ПОВОРОТНЫЕ



Точечные  
CRYSTAL  
**188**



Поворотные  
LUMOS  
**191**



Поворотные  
MONA BUILT  
**192**



Поворотные  
PULL  
**194**

## НАКЛАДНЫЕ



Накладные  
RONDO  
**197-201**



Накладные откидные  
RONDO FLAP  
**202-203**

# СОДЕРЖАНИЕ

## ИНТЕРЬЕРНЫЕ СВЕТИЛЬНИКИ

### НАКЛАДНЫЕ



Накладные  
QUADRO  
**205-206**



Накладные  
FOCUS  
**208**



Накладные  
UNO  
**210**



Накладные  
TWIST SURFACE R  
**212**



Накладные  
TWIST SURFACE S  
**214**



Накладные  
CUBUS  
**216**

### НАСТЕННЫЕ



Накладные  
LOFT SURFACE  
**218**



Накладные  
MONA SURFACE  
**220**



Накладные  
ALT-TOR-BB  
**222**



Настенные  
VASE  
**225**



Настенные  
FLAT  
**226**



Настенные  
LEGACY  
**228**

## ТЕХНИЧЕСКИЕ СВЕТИЛЬНИКИ

### МЕБЕЛЬНЫЕ



Встраиваемые  
LTM  
**233**



Встраиваемые  
LTM  
**234**



Встраиваемые  
LTM  
**235**



Встраиваемые  
LTM  
**236**



Встраиваемые  
LTM  
**237**



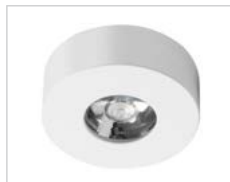
Встраиваемые  
LTM  
**238**

## ТЕХНИЧЕСКИЕ СВЕТИЛЬНИКИ

### МЕБЕЛЬНЫЕ



Встраиваемые  
LTM  
**239**



Накладные  
LTM  
**240**



Накладные  
BAR  
**243-244**



Для пола  
KT-R  
**247**



Для пола  
KT-S  
**248**

### ВСТРАИВАЕМЫЕ ДЛЯ ПОЛА

### ВСТРАИВАЕМЫЕ ДЛЯ ЛЕСТНИЦ



Для стен  
GAP  
**251**



Встраиваемые  
DECK  
**252-253**



Встраиваемые  
LINE TILT  
**257**



Встраиваемые  
LUMILINE  
**258**



Встраиваемые  
GROUND R55  
**259**



Встраиваемые  
GROUND XL R65  
**260**

### УЛИЧНЫЕ СВЕТИЛЬНИКИ ГРУНТОВЫЕ



Встраиваемые  
GROUND R65  
**261**



Встраиваемые  
GROUND R80  
**262**



Встраиваемые  
GROUND TILT R80  
**263**



Встраиваемые  
GROUND TURN R115  
**264**



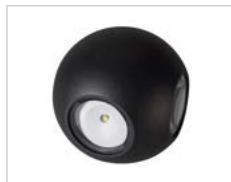
Встраиваемые  
GROUND TURN R135  
**265**



Встраиваемые  
GROUND COLOR TURN R115  
**266**

## УЛИЧНЫЕ СВЕТИЛЬНИКИ

### ЛАНДШАФТНЫЕ НАСТЕННЫЕ



Настенные  
WALL ORB  
**269**



Настенные  
WALL ROUND  
**270**



Настенные  
WALL FRAME  
**271**



Настенные  
WALL VARIO  
**272**



Настенные  
WALL DELTA  
**273**



Настенные  
WALL CUB  
**274**

### ЛАНДШАФТНЫЕ ДЛЯ ДОРОЖЕК



Настенные  
WALL TUB  
**275**



Настенные  
WALL QUAD 18  
**276**



Настенные  
WALL QUAD 76  
**277**



Для дорожек  
PATH CUB  
**279**



Для дорожек  
PATH ROUND  
**280-281**



Для дорожек  
PATH FRAME  
**282**

### ЛАНДШАФТНЫЕ ДЛЯ САДА



Для дорожек  
PATH FRAME ROTARY  
**283**



Для сада  
RAY R42  
**285**



Для сада  
RAY R44  
**286**



Для сада  
RAY ZOOM  
**288**



Для сада  
RAY R61  
**290**



Для сада  
RAY R89  
**291**

---

## УЛИЧНЫЕ СВЕТИЛЬНИКИ



Для сада  
RAY COLOR  
**292**

---

## ПОДВОДНЫЕ СВЕТИЛЬНИКИ



Встраиваемые  
AQUA  
**295**

---

## СВЕТОДИОДНЫЕ ПРОЖЕКТОРЫ

ГИБКИЕ



Гибкие  
AR FLEX  
**299**

ЛИНЕЙНЫЕ



Линейные  
AR LINE  
**301-303**



## УНИВЕРСАЛЬНЫЕ СВЕТИЛЬНИКИ

Универсальные светильники — это светильники, которые за счет своего лаконичного дизайна и обширного функционала подойдут для освещения различных помещений. В данном разделе представлены тонкие встраиваемые панели, большие панели, встраиваемые светильники-даунлайты с широким и узким углом излучения, карданные светильники, накладные светильники, а также однофазные и трехфазные трековые системы.

Широкий выбор моделей, мощностей и цветов свечения позволяет подобрать оптимальные светильники для освещения офисных, коммерческих или жилых помещений.



IP40





## ВСТРАИВАЕМЫЕ ТОНКИЕ ПАНЕЛИ

Классический лаконичный дизайн встраиваемых панелей гармонично вписывается в большинство современных интерьеров. Ультратонкий корпус светильников позволяет встраивать их даже в условиях ограниченного пространства над потолком. Благодаря широкому углу излучения светильники без труда справятся с освещением большой площади. Матовый рассеиватель защищает глаза от ослепляющего эффекта и дает мягкий рассеянный свет.

<b>W</b>		Белый	6000 K
<b>D</b>		Дневной	5000 K
<b>DW</b>		Дневной	4000 K
<b>WW</b>		Теплый	3000 K

# УЛЬТРАТОНКИЕ ПАНЕЛИ DL



AC 180-240 В



IP40\*



120°



>80



## МОДЕЛИ



DL-85M-4W

Артикул	Мощность (Вт)	Световой поток (лм)	Цветовая темп.	Диаметр, D (мм)	Высота, H (мм)	Врезное отв. (мм)	Вес (г)
020102	4	300-320	W	85	13	75	200
020103	4	300-320	DW	85	13	75	200
020104	4	300-320	WW	85	13	75	200



DL-120M-9W

020105	9	675-720	W	120	13	110	320
020106	9	675-720	DW	120	13	110	320
020107	9	675-720	WW	120	13	110	320



DL-142M-13W

020108	13	975-1040	W	142	13	130	415
020109	13	975-1040	DW	142	13	130	415
020110	13	975-1040	WW	142	13	130	415



DL-172M-15W

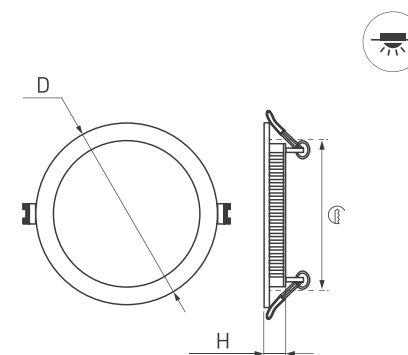
020111	15	1125-1200	W	172	13	160	450
020112	15	1125-1200	DW	172	13	160	450
020113	15	1125-1200	WW	172	13	160	450

## МАТЕРИАЛ

Металл,  
Пластик

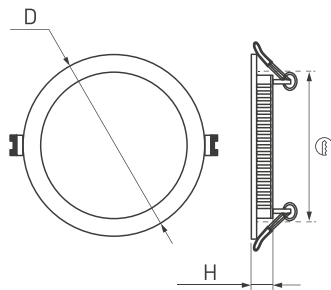
## ЦВЕТ КОРПУСА

WH



# УЛЬТРАТОНКИЕ ПАНЕЛИ

## DL



AC 180-240 В



IP40\*



120°



&gt;80

### МОДЕЛИ

	Артикул	Мощность (Вт)	Световой поток (лм)	Цветовая темп.	Диаметр, D (мм)	Высота, H (мм)	Врезное отв. (мм)	Вес (г)
DL-192M-18W (WH)	020114	18	1350-1440	W	192	13	180	650
	020115	18	1350-1440	DW	192	13	180	650
	020116	18	1350-1440	WW	192	13	180	650
DL-225M-21W (WH)	020117	21	1575-1680	W	225	13	210	815
	020118	21	1575-1680	DW	225	13	210	815
	020119	21	1575-1680	WW	225	13	210	815
DL-300M-25W (WH)	020508(1)	25	1987	W	300	13	280	1015
	020509(1)	25	2125	DW	300	13	280	1015
	020510(1)	25	1920	WW	300	13	280	1015
DL-600A-48W (WH)	020437	48	3840-4080	W	600	12	586	4200
	020438	48	3840-4080	DW	600	12	586	4200
	020439	48	3840-4080	WW	600	12	586	4200

### МАТЕРИАЛ

 Металл,  
Пластик

### ЦВЕТ КОРПУСА



\*IP драйвера может отличаться.

# ТОНКИЕ ПАНЕЛИ DL-BL



AC 180-240 В



IP40\*



100°



>80



## МОДЕЛИ

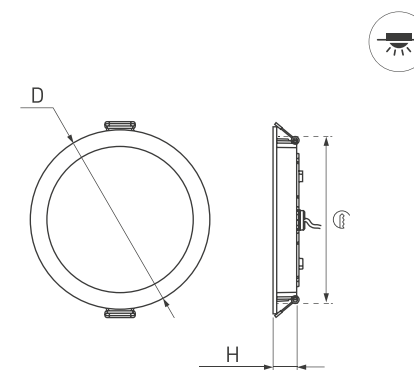
МОДЕЛИ	Артикул	Мощность (Вт)	Световой поток (лм)	Цветовая темп.	Диаметр, D (мм)	Высота, H (мм)	Врезное отв. (мм)	Вес (г)
DL-BL90-5W	021430	5	350-400	W	90	22	75	185
	021431	5	350-400	DW	90	22	75	185
	021432	5	350-400	WW	90	22	75	185
DL-BL125-9W	021433	9	630-720	W	125	22	110	300
	021434	9	630-720	DW	125	22	110	300
	021435	9	630-720	WW	125	22	110	300
DL-BL145-12W	021436	12	900-960	W	145	23	130	370
	021437	12	900-960	DW	145	23	130	370
	021438	12	900-960	WW	145	23	130	370

## МАТЕРИАЛ

Металл,  
Пластик

## ЦВЕТ КОРПУСА

WH



# ТОНКИЕ ПАНЕЛИ DL-BL



AC 180-240 В



IP40\*



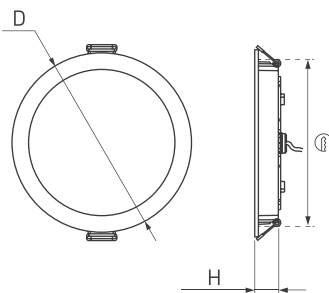
100°



&gt;80

## МОДЕЛИ

МОДЕЛИ	Артикул	Мощность (Вт)	Световой поток (лм)	Цветовая темп.	Диаметр, D (мм)	Высота, Н (мм)	Врезное отв. (мм)	Вес (г)
DL-BL180-18W	021439	18	1440-1620	W	180	24	165	543
	021440	18	1440-1620	DW	180	24	165	543
	021441	18	1440-1620	WW	180	24	165	543
DL-BL225-24W	021442	24	1920-2160	W	225	26	205	780
	021443	24	1920-2160	DW	225	26	205	780
	021444	24	1920-2160	WW	225	26	205	780



МАТЕРИАЛ

 Металл,  
Пластик

ЦВЕТ КОРПУСА

WH

\*IP драйвера может отличаться.

# УЛЬТРАТОНКИЕ ПАНЕЛИ DL



AC 180-240 В



IP40\*



120°



>80



## МОДЕЛИ

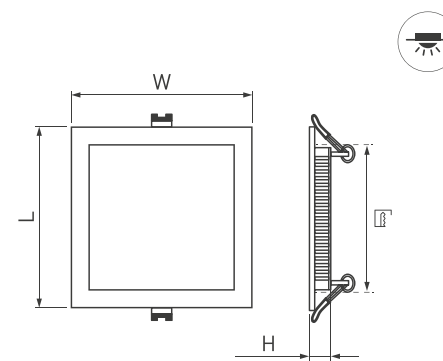
МОДЕЛИ	Артикул	Мощность (Вт)	Световой поток (лм)	Цветовая темп.	W×L (мм)	Высота, Н (мм)	Врезное отв. (мм)	Вес (г)
DL-93×93M-5W	020120	5	375-400	W	93×93	13	80×80	270
	020122	5	375-400	DW	93×93	13	80×80	270
	020123	5	375-400	WW	93×93	13	80×80	270
DL-120×120M-9W	020125	9	675-720	W	120×120	13	110×110	370
	020126	9	675-720	DW	120×120	13	110×110	370
	020127	9	675-720	WW	120×120	13	110×110	370
DL-142×142M-13W	020128	13	975-1040	W	142×142	13	130×130	480
	020129	13	975-1040	DW	142×142	13	130×130	480
	020130	13	975-1040	WW	142×142	13	130×130	480
DL-172×172M-15W	020131	15	1125-1200	W	172×172	13	160×160	640
	020132	15	1125-1200	DW	172×172	13	160×160	640
	020133	15	1125-1200	WW	172×172	13	160×160	640

МАТЕРИАЛ

Металл,  
Пластик

ЦВЕТ КОРПУСА

WH





# УЛЬТРАТОНКИЕ ПАНЕЛИ DL



AC 180-240 В



IP40\*



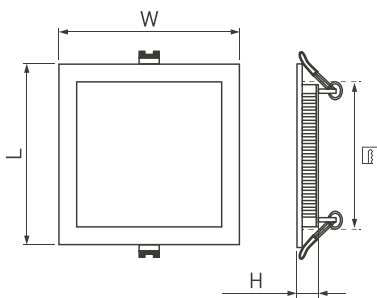
120°



&gt;80

## МОДЕЛИ

МОДЕЛИ	Артикул	Мощность (Вт)	Световой поток (лм)	Цвет свечения	W×L (мм)	Высота, Н (мм)	Врезное отв. (мм)	Вес (г)
DL-192×192M-18W	021917	18	1350-1440	W	192×192	13	180×180	770
	021916	18	1350-1440	DW	192×192	13	180×180	770
	020134	18	1350-1440	WW	192×192	13	180×180	770
DL-225×225M-21W	020135	21	1575-1680	W	225×225	13	210×210	1000
	020136	21	1575-1680	DW	225×225	13	210×210	1000
	020137	21	1575-1680	WW	225×225	13	210×210	1000
DL-300×300M-25W	023930	25	2000	W	300×300	9	280×280	1300
	022980	25	2000	WW	300×300	9	280×280	1300
	023929	25	2000	DW	300×300	9	280×280	1300



## МАТЕРИАЛ

 Металл,  
Пластик

## ЦВЕТ КОРПУСА

WH

\*IP драйвера может отличаться.



## БОЛЬШИЕ ПАНЕЛИ

Большие панели широко применяются в освещении офисов, цехов, холлов, учебных залов и других просторных помещений. Светильники имеют стандартные размеры для установки в потолок типа «Армстронг».

Многочисленные аксессуары дают возможность устанавливать светильники встраиваемым, накладным или подвесным способом.

<b>W</b>	■	Белый	6000 K
<b>D</b>	■	Дневной	5000 K
<b>DW</b>	■	Дневной	4000 K
<b>WW</b>	■	Теплый	3000 K

# БОЛЬШИЕ ПАНЕЛИ

## IM



AC 220 В



IP40\*



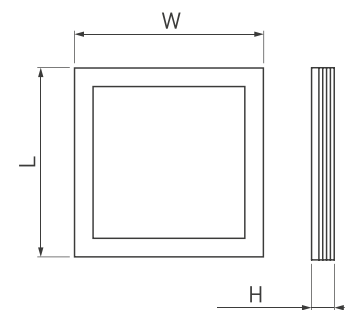
120°



&gt;80

## МОДЕЛИ

	Артикул	Мощность (Вт)	Световой поток (лм)	Цветовая темп.	WxL (мм)	Высота, H (мм)	Вес (г)
IM-300x300A-12W	023149(1)	12	970-1050	W	295x295	10.4	1300
	023148(1)	12	970-1050	DW	295x295	10.4	1300
	023147(1)	12	970-1050	WW	295x295	10.4	1300
IM-300x600A-18W	023150(1)	18	1620-1710	W	295x595	10.4	1300
	023151(1)	18	1620-1710	DW	295x595	10.4	1300
	023152(1)	18	1620-1710	WW	295x595	10.4	1300



МАТЕРИАЛ

Металл,  
Пластик

ЦВЕТ КОРПУСА

WH

# БОЛЬШИЕ ПАНЕЛИ IM, DL-B



AC 220 В



IP40\*



120°



&gt;80

## МОДЕЛИ

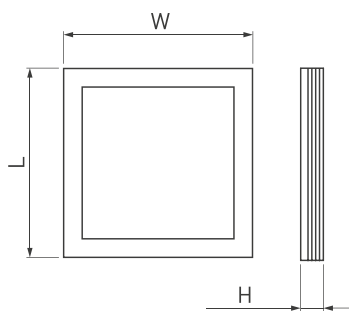

 IM-600×600A-40W  
(WH)

Артикул	Мощность (Вт)	Световой поток (лм)	Цветовая темп.	W×L (мм)	Высота, H (мм)	Вес (г)
023144(1)	40	3920-4240	W	595×595	10.4	3 700
023145(1)	40	3920-4240	DW	595×595	10.4	3 700
023146(1)	40	3920-4240	WW	595×595	10.4	3 700



DL-B600×600A-40W

021944	40	3600	W	595×595	9	3 920
021946	40	3600	DW	595×595	9	3 920
021945	40	3600	WW	595×595	9	3 920



МАТЕРИАЛ

 Металл,  
Пластик

ЦВЕТ КОРПУСА



# БОЛЬШИЕ ПАНЕЛИ

## IM



AC 220 В



IP40\*



120°



&gt;80

## МОДЕЛИ

	Артикул	Мощность (Вт)	Световой поток (лм)	Цветовая темп.	WxL (мм)	Высота, H (мм)	Вес (г)
IM-300x1200A-40W	023153(1)	40	3600-3880	W	295x1195	10.4	3 900
	023154(1)	40	3600-3880	DW	295x1195	10.4	3 900
	023155(1)	40	3600-3880	WW	295x1195	10.4	3 900
IM-600x1200A-48W	023158(1)	48	4700-5100	W	595x1195	11.2	7 700
	023157(1)	48	4700-5100	DW	595x1195	11.2	7 700
	023156(1)	48	4700-5100	WW	595x1195	11.2	7 700

## МАТЕРИАЛ

Металл,  
Пластик

## ЦВЕТ КОРПУСА

WH



# АКСЕССУАРЫ ДЛЯ КРЕПЛЕНИЯ БОЛЬШИХ ПАНЕЛЕЙ

Набор MX  
для накладного  
монтажа



Набор SX  
для накладного  
монтажа



Наборы  
для накладного  
монтажа панелей



Рамки  
для накладного  
монтажа панелей

Артикул

Описание

**020261** MX4 (для панелей IM-300, IM-600), накладной монтаж

**020262** MX6 (для панелей IM-1200), накладной монтаж

**027828** SX3030 White (для панели IM-300x300), накладной монтаж

**027829** SX3060 White (для панели IM-300x600), накладной монтаж

**027830** SX3012 White (для панели IM-300x1200), накладной монтаж

**020264** SX6060 (для панели IM-600x600), накладной монтаж

**026610** SX6060A White (для панели IM/DL-600x600), накладной монтаж

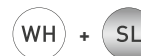
**027831** SX6012 White (для панели IM-600x1200), накладной монтаж

**022607** SX6060 White (для панели DL-B600x600), накладной монтаж

МАТЕРИАЛ

Металл

ЦВЕТ КОРПУСА





НАКЛАДНОЙ МОНТАЖ (MX)  
арт. 020261



НАКЛАДНОЙ МОНТАЖ (SX)  
арт. 020264



НАКЛАДНОЙ МОНТАЖ (SX)  
арт. 020264



# АКСЕССУАРЫ ДЛЯ КРЕПЛЕНИЯ БОЛЬШИХ ПАНЕЛЕЙ

Набор JX  
для подвешного  
монтажа



Набор FX  
для встраиваемого  
монтажа



Набор VX  
для встраиваемого  
монтажа



Наборы  
для подвешного  
монтажа панелей



Наборы  
для встраиваемого  
монтажа панелей



Рамки  
для встраиваемого  
монтажа панелей

Артикул

Описание

**018465** JX4 (для панелей IM-300, IM-600), подвешной монтаж

**018470** JX6 (для панелей IM-1200), подвешной монтаж

**020534** SPX4 (для панелей SP-R600), подвешной монтаж

**022975** FX4 (для панелей IM-300, IM-600), встраиваемый монтаж

**022976** FX6 (для панелей IM-1200), встраиваемый монтаж

**023532** VX3030 White (для панелей IM-300x300), встраиваемый монтаж

**027832** VX3060 White (для панелей IM-300x600), встраиваемый монтаж

**027833** VX3012 White (для панелей IM-300x1200), встраиваемый монтаж

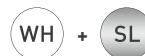
**023867** VX6060 White (для панелей IM-600x600), встраиваемый монтаж

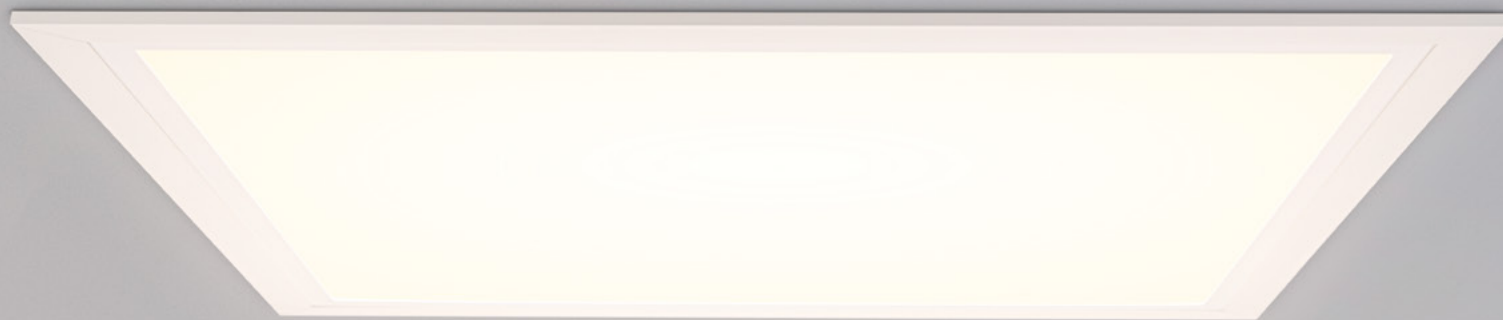
**023533** VX6012 White (для панелей IM-600x1200), встраиваемый монтаж

МАТЕРИАЛ

Металл

ЦВЕТ КОРПУСА





ВСТРАИВАЕМЫЙ МОНТАЖ (BX)  
арт. 023867



ПОДВЕСНОЙ МОНТАЖ (JX)  
арт. 018465



ВСТРАИВАЕМЫЙ МОНТАЖ (FX)  
арт. 022975



## ВСТРАИВАЕМЫЕ СВЕТИЛЬНИКИ-ДАУНЛАЙТЫ

Даунлайты универсальны в применении благодаря надежной конструкции, легкой установке и лаконичному дизайну.

При помощи светильников можно создать как общее освещение, так и расставить световые акценты, используя модели с узким направленным лучом света.

Широко применяются для освещения в коммерческой сфере (шоурумы, торговые залы, витрины).

<b>W</b>	■	■	Белый	6000 K
<b>D</b>	■	■	Дневной	5000 K
<b>DW</b>	■	■	Дневной	4000 K
<b>WW</b>	■	■	Теплый	3000 K

# ДАУНЛАЙТЫ LTD



АС 180-240 В



IP40\*



120°



>80



## МОДЕЛИ

### LTD-70WH 5W

Артикул	Мощность (Вт)	Световой поток (лм)	Цветовая темп.	Диаметр, D (мм)	Высота, Н (мм)	Врезное отв. (мм)	Вес (г)
018421	5	250-300	W	102	50	75	200
018040	5	250-300	DW	102	50	75	200
018420	5	250-300	WW	102	50	75	200

### LTD-80WH 9W

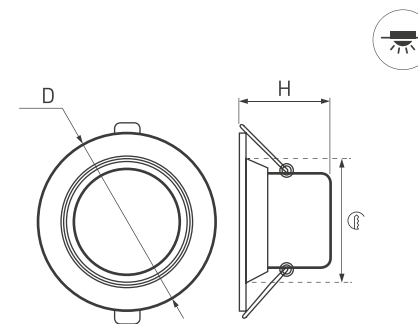
018411	9	540-630	W	115	50	85	252
018410	9	540-630	DW	115	50	85	252
018043	9	540-630	WW	115	50	85	252

## МАТЕРИАЛ

Металл,  
Пластик

## ЦВЕТ КОРПУСА

WH



# ДАУНЛАЙТЫ CYCLONE



AC 220-240 В



IP40\*



90°



&gt;80

## МОДЕЛИ



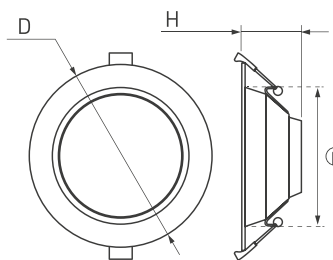
Cyclone R115 10W

Артикул	Мощность (Вт)	Световой поток (лм)	Цветовая темп.	Диаметр, D (мм)	Высота, H (мм)	Врезное отв. (мм)	Вес (г)
023196(1)	10	850	W	113	55	90-98	310
023197(1)	10	850	DW	113	55	90-98	310
023198(1)	10	780	WW	113	55	90-98	310
022517	10	780-850	W/DW/WW	113	55	90-98	250



Cyclone R145 14W

023203(1)	14	1190	W	143	59	117-127	377
023205(1)	14	1190	DW	143	59	117-127	377
023206(1)	14	1090	WW	143	59	117-127	377



## МАТЕРИАЛ

 Металл,  
Пластик

## ЦВЕТ КОРПУСА

WH

\*IP драйвера может отличаться.

# ДАУНЛАЙТЫ CYCLONE



АС 220-240 В



IP40\*



90°



>80



## МОДЕЛИ



Cyclone R165 18W

Артикул	Мощность (Вт)	Световой поток (лм)	Цветовая темп.	Диаметр, D (мм)	Высота, H (мм)	Врезное отв. (мм)	Вес (г)
<b>023208(1)</b>	<b>18</b>	<b>1550</b>	<b>W</b>	<b>165</b>	<b>61</b>	<b>135-145</b>	<b>499</b>
<b>023212(1)</b>	<b>18</b>	<b>1550</b>	<b>DW</b>	<b>165</b>	<b>61</b>	<b>135-145</b>	<b>499</b>
<b>023213(1)</b>	<b>18</b>	<b>1440</b>	<b>WW</b>	<b>165</b>	<b>61</b>	<b>135-145</b>	<b>499</b>



Cyclone R200 20W

<b>023214(1)</b>	<b>20</b>	<b>1720</b>	<b>W</b>	<b>200</b>	<b>68</b>	<b>168-178</b>	<b>698</b>
<b>023215(1)</b>	<b>20</b>	<b>1720</b>	<b>DW</b>	<b>200</b>	<b>68</b>	<b>168-178</b>	<b>698</b>
<b>023216(1)</b>	<b>20</b>	<b>1600</b>	<b>WW</b>	<b>200</b>	<b>68</b>	<b>168-178</b>	<b>698</b>



Cyclone R230 30W

<b>023218(1)</b>	<b>30</b>	<b>2820</b>	<b>W</b>	<b>230</b>	<b>75</b>	<b>192-210</b>	<b>800</b>
<b>023217(1)</b>	<b>30</b>	<b>2820</b>	<b>DW</b>	<b>230</b>	<b>75</b>	<b>192-210</b>	<b>800</b>
<b>022524(1)</b>	<b>30</b>	<b>2610</b>	<b>WW</b>	<b>230</b>	<b>75</b>	<b>192-210</b>	<b>800</b>



Cyclone R280 40W

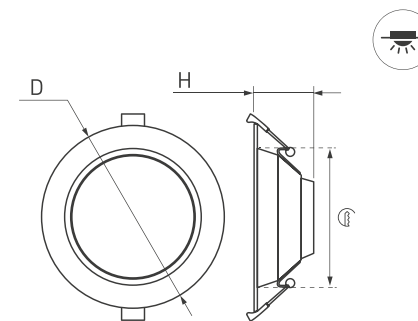
<b>022526(1)</b>	<b>40</b>	<b>3880</b>	<b>W</b>	<b>280</b>	<b>94</b>	<b>240-255</b>	<b>1000</b>
<b>023219(1)</b>	<b>40</b>	<b>3880</b>	<b>DW</b>	<b>280</b>	<b>94</b>	<b>240-255</b>	<b>1000</b>
<b>023220(1)</b>	<b>40</b>	<b>3600</b>	<b>WW</b>	<b>280</b>	<b>94</b>	<b>240-255</b>	<b>1000</b>

## МАТЕРИАЛ

Металл,  
Пластик

## ЦВЕТ КОРПУСА

WH



# ДАУНЛАЙТЫ FROST



AC 180-240 В



IP44\*



110°



&gt;80

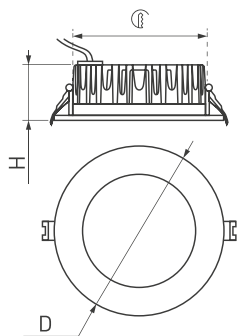
## МОДЕЛИ



LTD-105WH-FROST-9W



LTD-145WH-FROST-16W



LTD-187WH-FROST-21W

LTD-220WH-FROST-30W

Артикул	Мощность (Вт)	Световой поток (лм)	Цветовая темп.	Диаметр, D (мм)	Высота, Н (мм)	Врезное отв. (мм)	Вес (г)
<b>021491</b>	<b>9</b>	<b>720-810</b>	<b>W</b>	<b>105</b>	<b>55</b>	<b>95</b>	<b>360</b>
<b>021492</b>	<b>9</b>	<b>720-810</b>	<b>DW</b>	<b>105</b>	<b>55</b>	<b>95</b>	<b>360</b>
<b>021067</b>	<b>9</b>	<b>720-810</b>	<b>WW</b>	<b>105</b>	<b>55</b>	<b>95</b>	<b>360</b>
<b>021493</b>	<b>16</b>	<b>1280-1440</b>	<b>W</b>	<b>145</b>	<b>55</b>	<b>120</b>	<b>560</b>
<b>021494</b>	<b>16</b>	<b>1280-1440</b>	<b>DW</b>	<b>145</b>	<b>55</b>	<b>120</b>	<b>560</b>
<b>021068</b>	<b>16</b>	<b>1280-1440</b>	<b>WW</b>	<b>145</b>	<b>55</b>	<b>120</b>	<b>560</b>
<b>021495</b>	<b>21</b>	<b>1680-1890</b>	<b>W</b>	<b>187</b>	<b>58</b>	<b>160</b>	<b>850</b>
<b>021496</b>	<b>21</b>	<b>1680-1890</b>	<b>DW</b>	<b>187</b>	<b>58</b>	<b>160</b>	<b>850</b>
<b>021069</b>	<b>21</b>	<b>1680-1890</b>	<b>WW</b>	<b>187</b>	<b>58</b>	<b>160</b>	<b>850</b>
<b>021497</b>	<b>30</b>	<b>2400-2700</b>	<b>W</b>	<b>220</b>	<b>65</b>	<b>205</b>	<b>1230</b>
<b>021498</b>	<b>30</b>	<b>2400-2700</b>	<b>DW</b>	<b>220</b>	<b>65</b>	<b>205</b>	<b>1230</b>
<b>021070</b>	<b>30</b>	<b>2400-2700</b>	<b>WW</b>	<b>220</b>	<b>65</b>	<b>205</b>	<b>1230</b>

МАТЕРИАЛ

 Металл,  
Стекло

ЦВЕТ КОРПУСА

WH

\*IP драйвера может отличаться.





# ДАУНЛАЙТЫ LTD



AC 100-240 В



IP40\*



45°

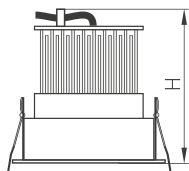
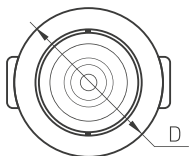


>80

## МОДЕЛИ

LTD-95WH 9W

Артикул	Мощность (Вт)	Световой поток (лм)	Цветовая темп.	Диаметр, D (мм)	Высота, Н (мм)	Врезное отв. (мм)	Вес (г)
<b>015895</b>	<b>9</b>	<b>670</b>	<b>W</b>	<b>109</b>	<b>95</b>	<b>95</b>	<b>450</b>
<b>014930</b>	<b>9</b>	<b>670</b>	<b>DW</b>	<b>109</b>	<b>95</b>	<b>95</b>	<b>450</b>
<b>017463</b>	<b>9</b>	<b>670</b>	<b>WW</b>	<b>109</b>	<b>95</b>	<b>95</b>	<b>450</b>



МАТЕРИАЛ

Металл,  
Стекло

ЦВЕТ КОРПУСА

WH

\*IP драйвера может отличаться.



# ДАУНЛАЙТЫ LTD



АС 100-240 В



IP40\*



60°

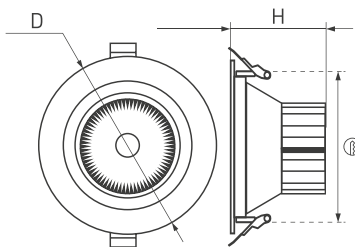


>80

## МОДЕЛИ

LTD-140WH 25W

Артикул	Мощность (Вт)	Световой поток (лм)	Цветовая темп.	Диаметр, D (мм)	Высота, Н (мм)	Врезное отв. (мм)	Вес (г)
<b>015889</b>	<b>25</b>	<b>1950</b>	<b>W</b>	<b>150</b>	<b>115</b>	<b>128</b>	<b>930</b>
<b>016288</b>	<b>25</b>	<b>1950</b>	<b>DW</b>	<b>150</b>	<b>115</b>	<b>128</b>	<b>930</b>
<b>016586</b>	<b>25</b>	<b>1950</b>	<b>WW</b>	<b>150</b>	<b>115</b>	<b>128</b>	<b>930</b>



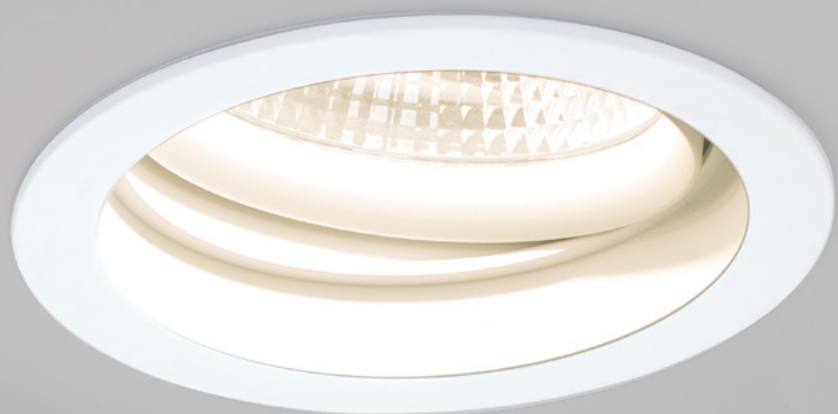
МАТЕРИАЛ

Металл,  
Стекло

ЦВЕТ КОРПУСА

WH

\*IP драйвера может отличаться.



# ДАУНЛАЙТЫ EXPLORER



AC 180-240 В



IP20\*



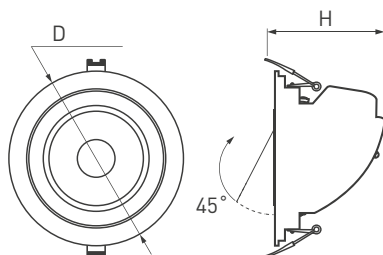
38°



&gt;90

## МОДЕЛИ

МОДЕЛИ	Артикул	Мощность (Вт)	Световой поток (лм)	Цветовая темп.	Диаметр, D (мм)	Высота, Н (мм)	Врезное отв. (мм)	Вес (г)
LTD-EXPLORER-R100-12W	024028	12	960-1080	W	99	85	90	400
	026836	12	960-1080	D	99	85	90	400
	024027	12	960-1080	DW	99	85	90	400
	024026	12	960-1080	WW	99	85	90	400
LTD-EXPLORER-R130-20W	024029	20	1600-1800	W	129	115	120	790
	026837	20	1600-1800	D	129	115	120	790
	024030	20	1600-1800	DW	129	115	120	790
	024031	20	1600-1800	WW	129	115	120	790
LTD-150WH-EXPLORER-30W	024024	30	2200-2500	W	148	140	140	950
	026838	30	2200-2500	D	148	140	140	950
	023683	30	2200-2500	DW	148	140	140	950
	024025	30	2200-2500	WW	148	140	140	950



## МАТЕРИАЛ

 Металл,  
Пластик

## ЦВЕТ КОРПУСА

WH

\*IP драйвера может отличаться.



# СВЕТИЛЬНИКИ LEGEND



AC 220-240 В



IP20\*



50°



&gt;80

## МОДЕЛИ

 LTD-LEGEND-  
R115-10W

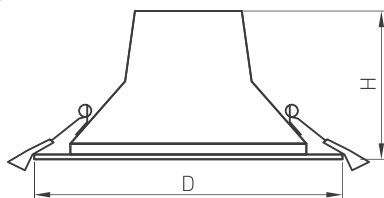
Артикул	Мощность (Вт)	Световой поток (лм)	Цветовая темп.	Диаметр, D (мм)	Высота, H (мм)	Врезное отв. (мм)	Вес (г)
027315	10	800-880	W	113	65.5	90-102	230
027316	10	800-880	DW	113	65.5	90-102	230
027317	10	800-880	WW	113	65.5	90-102	230

 LTD-LEGEND-  
R175-20W

027314	20	1640-1800	W	174	89.5	145-155	420
027313	20	1640-1800	DW	174	89.5	145-155	420
025143	20	1640-1800	WW	174	89.5	145-155	420

 LTD-LEGEND-  
R230-35W

027318	35	2870-3150	W	232	118	195-210	650
027319	35	2870-3150	DW	232	118	195-210	650
027320	35	2870-3150	WW	232	118	195-210	650



МАТЕРИАЛ

 Металл,  
Пластик

ЦВЕТ КОРПУСА

WH

\*IP драйвера может отличаться.







## КАРДАННЫЕ СВЕТИЛЬНИКИ

Карданные светильники — это встраиваемые потолочные светильники с возможностью менять направление узкого луча света. Одинарные, двойные или тройные светильники в белоснежном или черно-белом исполнении помогут расставить световые акценты в необходимых зонах.

Идеально подходят как для оформления коммерческих площадей (магазины, автосалоны), так и для создания современных интерьеров жилых помещений.

<b>W</b>	■	Белый	6000 K
<b>D</b>	■	Дневной	5000 K
<b>DW</b>	■	Дневной	4000 K
<b>WW</b>	■	Теплый	3000 K

# СВЕТИЛЬНИКИ KARDAN



AC 220-240 В



IP20\*



30°



&gt;90

## МОДЕЛИ

NEW

CL-KARDAN-  
S152×152-25W

NEW

CL-KARDAN-  
S190×190-25W

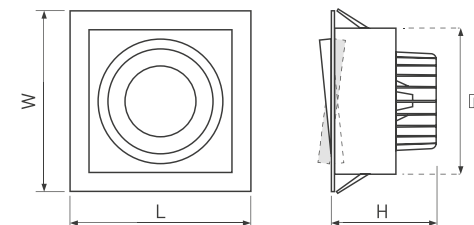
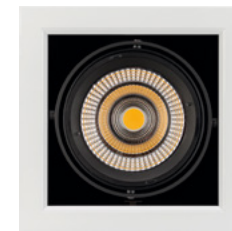
Артикул	Мощность (Вт)	Световой поток (лм)	Цветовая темп.	Ширина, W (мм)	Длина, L (мм)	Высота, H (мм)	Врезное отв. (мм)	Вес (г)
026498	25	2200	W	152	152	95	140×140	830
026497	25	2200	DW	152	152	95	140×140	830
024984	25	2200	WW	152	152	95	140×140	830
026500	25	2200	W	190	190	145	165×165	1100
026499	25	2200	DW	190	190	145	165×165	1100
024985	25	2200	WW	190	190	145	165×165	1100

## МАТЕРИАЛ

Металл,  
Пластик

## ЦВЕТ КОРПУСА

WH + BK



# СВЕТИЛЬНИКИ KARDAN



AC 180-240 В



IP20\*



38°



&gt;80

## МОДЕЛИ

CL-KARDAN-S102×102-9W

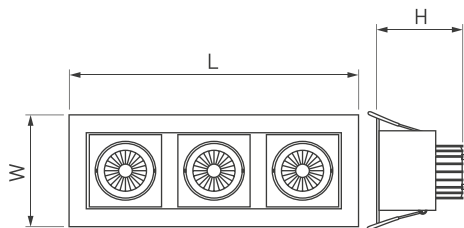
Артикул	Мощность (Вт)	Световой поток (лм)	Цветовая темп.	Ширина, W (мм)	Длина, L (мм)	Высота, H (мм)	Врезное отв. (мм)	Вес (г)
024123	9	680	W	102	102	85	85×85	400
024122	9	680	DW	102	102	85	85×85	400
024137	9	680	WW	102	102	85	85×85	400

CL-KARDAN-S180×102-2×9W

024128	2×9	1440	W	102	180	85	160×85	720
024138	2×9	1440	DW	102	180	85	160×85	720
024127	2×9	1440	WW	102	180	85	160×85	720

CL-KARDAN-S260×102-3×9W

024139	3×9	2240	W	102	260	85	240×85	1060
024132	3×9	2240	DW	102	260	85	240×85	1060
024133	3×9	2240	WW	102	260	85	240×85	1060



МАТЕРИАЛ

 Металл,  
Пластик

ЦВЕТ КОРПУСА

WH

\*IP драйвера может отличаться.



# СВЕТИЛЬНИКИ KARDAN



AC 180-240 В



IP20\*



38°



&gt;80

## МОДЕЛИ



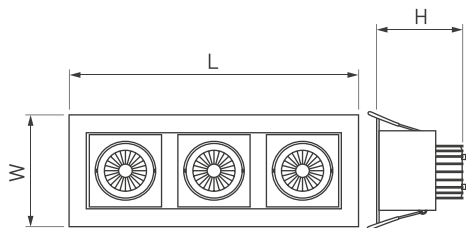
CL-KARDAN-S102×102-9W



CL-KARDAN-S180×102-2×9W



CL-KARDAN-S260×102-3×9W



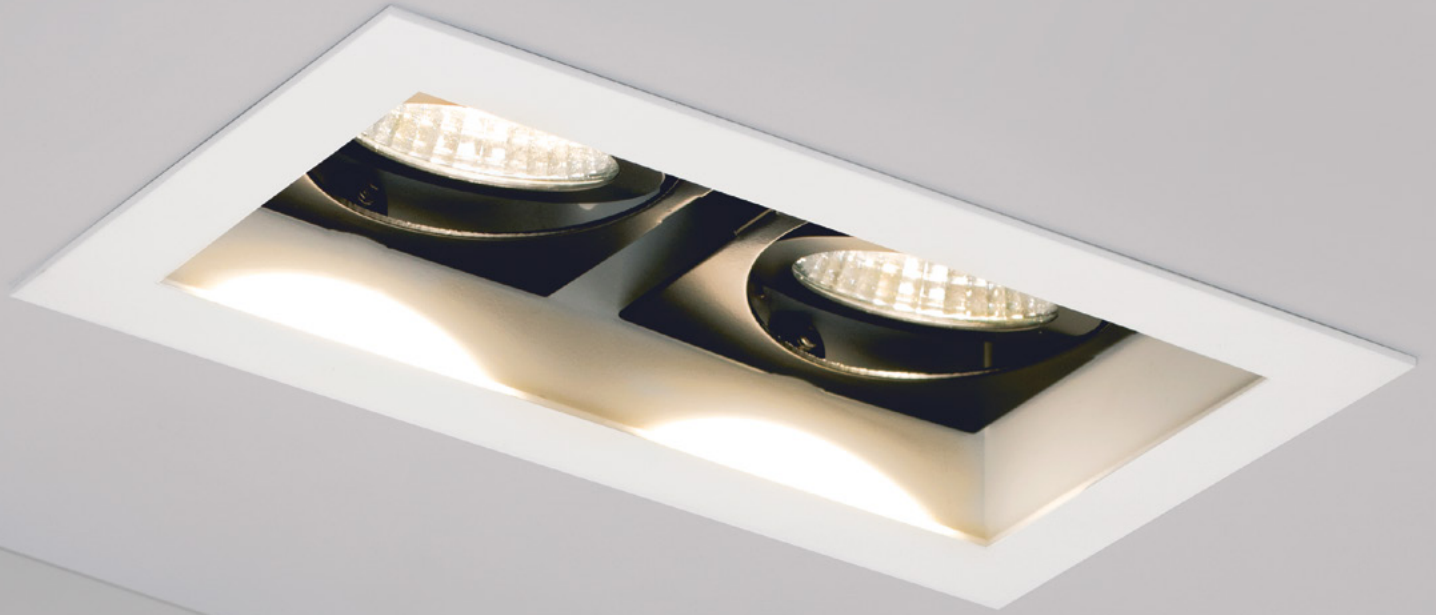
Артикул	Мощность (Вт)	Световой поток (лм)	Цветовая темп.	Ширина, W (мм)	Длина, L (мм)	Высота, H (мм)	Врезное отв. (мм)	Вес (г)
024124	9	680	W	102	102	85	85×85	400
024125	9	680	DW	102	102	85	85×85	400
024126	9	680	WW	102	102	85	85×85	400
024131	2×9	1440	W	102	180	85	160×85	720
024129	2×9	1440	DW	102	180	85	160×85	720
024130	2×9	1440	WW	102	180	85	160×85	720
024134	3×9	2240	W	102	260	85	240×85	1060
024135	3×9	2240	DW	102	260	85	240×85	1060
024136	3×9	2240	WW	102	260	85	240×85	1060

## МАТЕРИАЛ

 Металл,  
Пластик

## ЦВЕТ КОРПУСА







## НАКЛАДНЫЕ СВЕТИЛЬНИКИ

Накладные универсальные светильники имеют классический дизайн. Матовый рассеиватель превращает отдельные точки светодиодов в однородную светящуюся поверхность с мягким ровным светом. Круглая и квадратная формы, а также широкий выбор размеров и мощностей дают простор для выбора подходящего светильника. Модели большого размера можно установить подвесным способом при помощи аксессуаров для монтажа.

<b>W</b>	■	Белый	6000 K
<b>D</b>	■	Дневной	5000 K
<b>DW</b>	■	Дневной	4000 K
<b>WW</b>	■	Теплый	3000 K

# СВЕТИЛЬНИКИ SP-R



AC 100-240 В



IP20\*



120°



>80



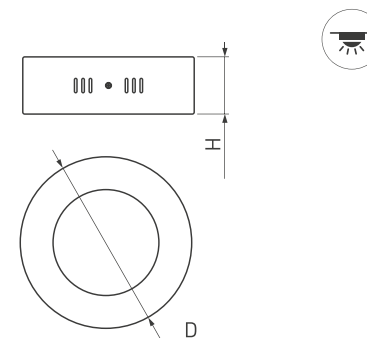
МОДЕЛИ	Артикул	Мощность (Вт)	Световой поток (лм)	Цвет свечения	Диаметр, D (мм)	Высота, Н (мм)	Вес (г)
SP-R120-6W	018852	6	360	W	120	40	310
	018855	6	360	DW	120	40	310
	018854	6	360	WW	120	40	310
SP-R145-9W	019549	9	570	W	145	40	400
	019550	9	570	DW	145	40	400
	019551	9	570	WW	145	40	400
SP-R175-12W	019554	12	970	W	175	40	440
	019553	12	970	DW	175	40	440
	019552	12	970	WW	175	40	440
SP-R225-18W	018849	18	1620	W	225	40	750
	018848	18	1620	DW	225	40	750
	018851	18	1620	WW	225	40	750
SP-R600A-48W	020531	48	4080	W	600	38	4520
	020530	48	4080	DW	600	38	4520
	020524	48	3840	WW	600	38	4520
Набор	020534	SPX4 (для панелей SP-R600)					

МАТЕРИАЛ

Металл,  
Пластик

ЦВЕТ КОРПУСА

WH





# СВЕТИЛЬНИКИ SP-S



AC 100-240 В



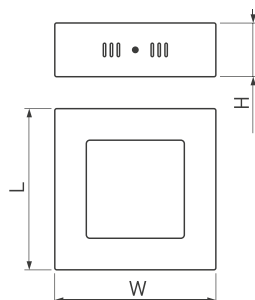
IP20\*



120°



&gt;80



## МОДЕЛИ

МОДЕЛИ	Артикул	Мощность (Вт)	Световой поток (лм)	Цветовая темп.	W×L (мм)	Высота, H (мм)	Вес (г)
SP-S120×120-6W	018850	6	320	W	120×120	40	330
	018861	6	320	DW	120×120	40	330
	018860	6	320	WW	120×120	40	330
SP-S145×145-9W	019413	9	570	W	145×145	40	450
	019548	9	570	DW	145×145	40	450
	019547	9	570	WW	145×145	40	450
SP-S225×225-18W	018863	18	1500	W	225×225	40	900
	018862	18	1500	DW	225×225	40	900
	018857	18	1500	WW	225×225	40	900

## МАТЕРИАЛ

 Металл,  
Пластик

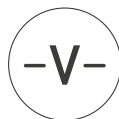
## ЦВЕТ КОРПУСА

WH

\*IP драйвера может отличаться.



# НАКЛАДНЫЕ СВЕТИЛЬНИКИ FRISBEE



AC 220-240 В



IP40



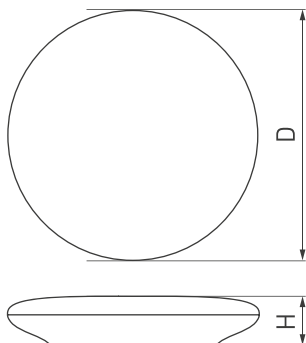
180°



&gt;80

## МОДЕЛИ

МОДЕЛИ	Артикул	Мощность (Вт)	Световой поток (лм)	Цветовая темп.	Диаметр, D (мм)	Высота, H (мм)	Вес (г)
CL-FRISBEE-MOTION-R250-12W	030094	12	1150-1200	D	250	50	825
	030161	12	1150-1200	WW	250	50	825
CL-FRISBEE-MOTION-R300-18W	030104	18	1790-1900	D	300	50	1200
	030162	18	1790-1900	WW	300	50	1200
CL-FRISBEE-MOTION-R380-25W	030108	25	2300-2600	D	380	50	670
	030163	25	2300-2600	WW	380	50	670



МАТЕРИАЛ

 Металл,  
Пластик

ЦВЕТ КОРПУСА

WH

# НАКЛАДНЫЕ СВЕТИЛЬНИКИ FRISBEE



АС 220–240 В



IP40



180°



>80



## МОДЕЛИ

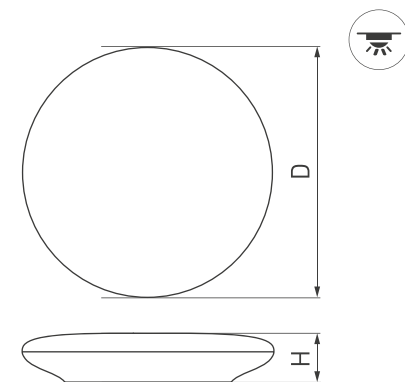
МОДЕЛИ	Артикул	Мощность (Вт)	Световой поток (лм)	Цветовая темп.	Диаметр, D (мм)	Высота, H (мм)	Вес (г)
CL-FRISBEE-DIM-R250-12W	030110	12	1150–1200	D	250	50	825
CL-FRISBEE-DIM-R300-18W	030111	18	1790–1900	D	300	50	1200
CL-FRISBEE-DIM-R380-25W	030112	25	2300–2600	D	380	50	1750
CL-FRISBEE-R250-12W	029034	12	1150–1200	D	250	50	710
CL-FRISBEE-R300-18W	029038	18	1790–1900	D	300	62	1050
CL-FRISBEE-R300-18W-MIX	029037	18	1790–1900	D	300	62	1036
CL-FRISBEE-R380-25W	029039	25	2300–2600	D	380	62	1600

МАТЕРИАЛ

Металл,  
Пластик

ЦВЕТ КОРПУСА

WH





## ТРЕХФАЗНАЯ ТРЕКОВАЯ СИСТЕМА 4TR

Трековые системы отлично подходят для освещения коммерческих площадей или музейных и выставочных залов, картинных галерей, шоурумов, где смена экспозиции или перестановка витрин не повлечет за собой кардинальных изменений в освещении: достаточно просто перенастроить направление световых лучей так, чтобы экспозиция вновь заиграла яркими красками.

<b>W</b>		Белый	6000 K
<b>D</b>		Дневной	5000 K
<b>DW</b>		Дневной	4000 K
<b>WW</b>		Теплый	3000 K

# ТРЕКОВЫЕ СВЕТИЛЬНИКИ

## ZEUS



AC 220–240 В




IP20

20–60°  
регулируемый

&gt;90

## МОДЕЛИ

 LGD-ZEUS-4TR-  
R67-10W

Артикул	Мощность (Вт)	Световой поток (лм)	Цветовая темп.	Диаметр, D (мм)	Длина, L (мм)	Высота, H (мм)	Вес (г)
024603	10	800–1000	W	67	155	180	600
024602	10	800–1000	DW	67	155	180	600
024604	10	800–1000	WW	67	155	180	600

 LGD-ZEUS-4TR-  
R88-20W

024607	20	1600–2000	W	88	162	200	900
024606	20	1600–2000	DW	88	162	200	900
024605	20	1600–2000	WW	88	162	200	900

 LGD-ZEUS-4TR-  
R100-30W

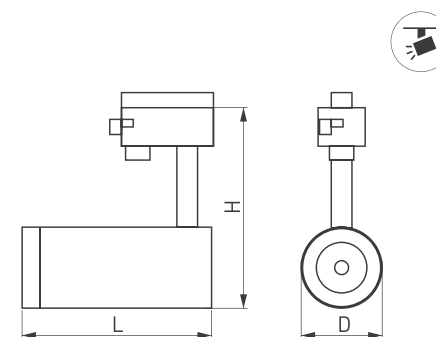
024608	30	2400–3000	W	100	180	220	1200
026619	30	2400–3000	D	100	180	220	1200
024609	30	2400–3000	DW	100	180	220	1200
024610	30	2400–3000	WW	100	180	220	1200

МАТЕРИАЛ

Металл,  
Пластик

ЦВЕТ КОРПУСА

WH



# ТРЕКОВЫЕ СВЕТИЛЬНИКИ ZEUS



AC 220-240 В



IP20


 20-60°  
регулируемый


&gt;90

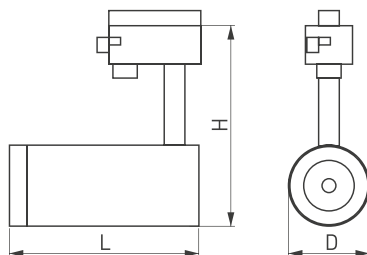
## МОДЕЛИ


 LGD-ZEUS-4TR-  
R67-10W

 LGD-ZEUS-4TR-  
R88-20W

 LGD-ZEUS-4TR-  
R100-30W

Артикул	Мощность (Вт)	Световой поток (лм)	Цветовая темп.	Диаметр, D (мм)	Длина, L (мм)	Высота, H (мм)	Вес (г)
024618	10	800-1000	W	67	155	180	600
024619	10	800-1000	DW	67	155	180	600
024621	10	800-1000	WW	67	155	180	600
024627	20	1600-2000	W	88	162	200	900
024144	20	1600-2000	DW	88	162	200	900
024628	20	1600-2000	WW	88	162	200	900
024632	30	2400-3000	W	100	180	220	1200
026618	30	2400-3000	D	100	180	220	1200
024633	30	2400-3000	DW	100	180	220	1200
024634	30	2400-3000	WW	100	180	220	1200



МАТЕРИАЛ

 Металл,  
Пластик

ЦВЕТ КОРПУСА

BK





# ТРЕКОВЫЕ СВЕТИЛЬНИКИ GERA



AC 220-240 В



IP20



24°



&gt;90



## МОДЕЛИ

NEW

LGD-GERA-4TR-R55-10W

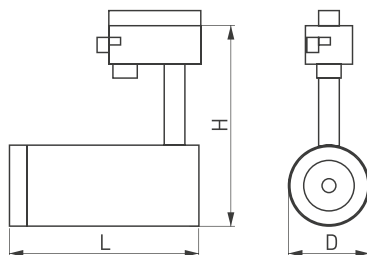
NEW

LGD-GERA-4TR-R74-20W

NEW

LGD-GERA-4TR-R90-30W

Артикул	Мощность (Вт)	Световой поток (лм)	Цветовая темп.	Диаметр, D (мм)	Длина, L (мм)	Высота, H (мм)	Вес (г)
024547	10	860-1060	W	55	145	145	450
024546	10	860-1060	DW	55	145	145	450
024084	10	860-1060	WW	55	145	145	450
024594	20	1800-2200	W	74	170	160	750
024085	20	1800-2200	DW	74	170	160	750
024595	20	1800-2200	WW	74	170	160	750
023959	30	2700-3300	W	90	200	185	1030
026617	30	2700-3300	D	90	200	185	1030
024596	30	2700-3300	DW	90	200	185	1030
024597	30	2700-3300	WW	90	200	185	1030



МАТЕРИАЛ

 Металл,  
Пластик

ЦВЕТ КОРПУСА

WH

# ТРЕКОВЫЕ СВЕТИЛЬНИКИ

## GERA



AC 220–240 В



IP20



24°



&gt;90

## МОДЕЛИ

NEW

LGD-GERA-4TR-  
R55-10W

Артикул	Мощность (Вт)	Световой поток (лм)	Цветовая темп.	Диаметр, D (мм)	Длина, L (мм)	Высота, H (мм)	Вес (г)
024613	10	860–1060	W	55	145	145	450
024614	10	860–1060	DW	55	145	145	450
024616	10	860–1060	WW	55	145	145	450

NEW

LGD-GERA-4TR-  
R74-20W

024623	20	1800–2200	W	74	170	160	750
024624	20	1800–2200	DW	74	170	160	750
024625	20	1800–2200	WW	74	170	160	750

NEW

LGD-GERA-4TR-  
R90-30W

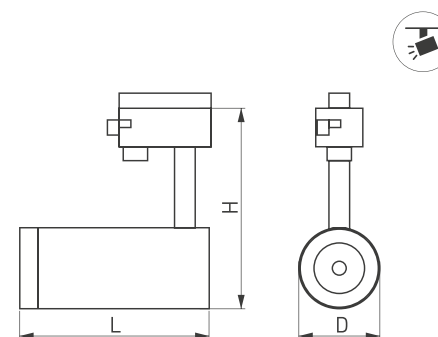
024629	30	2700–3300	W	90	200	185	1030
026616	30	2700–3300	D	90	200	185	1030
024630	30	2700–3300	DW	90	200	185	1030
024631	30	2700–3300	WW	90	200	185	1030

## МАТЕРИАЛ

Металл,  
Пластик

## ЦВЕТ КОРПУСА

BK

УНИВЕРСАЛЬНЫЕ  
СВЕТИЛЬНИКИЭКСКЛЮЗИВНЫЕ  
СВЕТИЛЬНИКИИНТЕРЬЕРНЫЕ  
СВЕТИЛЬНИКИТЕХНИЧЕСКИЕ  
СВЕТИЛЬНИКИУЛИЧНЫЕ  
СВЕТИЛЬНИКИСВЕТОДИОДНЫЕ  
ПРОЖЕКТОРЫ

# ТРЕКОВЫЕ СВЕТИЛЬНИКИ SHOP



AC 220-240 В



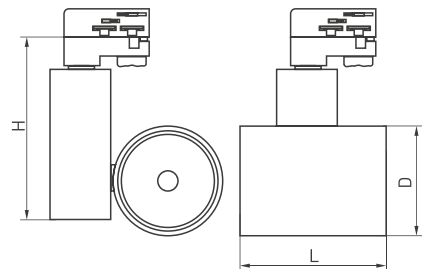
IP20



24°



&gt;90



## МОДЕЛИ

**NEW**

 LGD-SHOP-4TR-  
R100-40W (WH)

**NEW**

 LGD-SHOP-  
PREMIUM-4TR-  
R100-40W (WH)

**NEW**

 LGD-SHOP-4TR-  
R100-40W (BK)

**NEW**

 LGD-SHOP-  
PREMIUM-4TR-  
R100-40W (BK)

Артикул	Мощность (Вт)	Световой поток (лм)	Цветовая темп.	Диаметр, D (мм)	Длина, L (мм)	Высота, H (мм)	Вес (г)
026278	40	3600-4000	W	100	130	190	1330
025398	40	3600-4000	DW	100	130	190	1330
026279	40	3600-4000	WW	100	130	190	1330
026425	40	3600-4000	DW	100	130	190	1330
026426	40	3600-4000	WW	100	130	190	1330
026281	40	3600-4000	W	100	130	190	1330
026282	40	3600-4000	DW	100	130	190	1330
026284	40	3600-4000	WW	100	130	190	1330
026428	40	3600-4000	DW	100	130	190	1330
026429	40	3600-4000	WW	100	130	190	1330
025428	Фильтр сетчатый LGD-SHOP-HC-R98 (BK)						

МАТЕРИАЛ

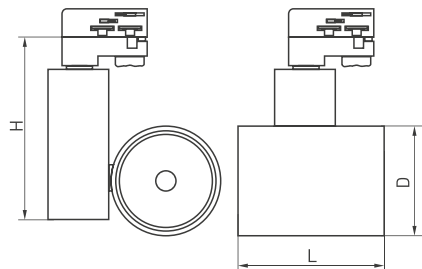
 Металл,  
Пластик

ЦВЕТ КОРПУСА

WH BK



# ТРЕКОВЫЕ СВЕТИЛЬНИКИ SHOP FOOD SPECIAL



AC 220-240 В



IP20



24°



&gt;90

## МОДЕЛИ

NEW

 LGD-SHOP-4TR-  
R100-40W Warm  
SP2500-Bread

NEW

 LGD-SHOP-4TR-  
R100-40W Warm  
SP2900-Meat

NEW

 LGD-SHOP-4TR-  
R100-40W Warm  
SP3000-Fruit

NEW

 LGD-SHOP-4TR-  
R100-40W Day  
SP5000-Veg

NEW

 LGD-SHOP-4TR-  
R100-40W Cool  
SP7500-Fish

Артикул	Мощность (Вт)	Световой поток (лм)	Цветовая темп. (K)	Диаметр, D (мм)	Длина, L (мм)	Высота, H (мм)	Вес (г)
026388	40	3600-4000	2500	100	130	190	1330
026386	40	3600-4000	2500	100	130	190	1330
026288	40	3600-4000	2900	100	130	190	1330
026290	40	3600-4000	2900	100	130	190	1330
026289	40	3600-4000	3000	100	130	190	1330
026292	40	3600-4000	3000	100	130	190	1330
026423	40	3600-4000	5000	100	130	190	1330
026422	40	3600-4000	5000	100	130	190	1330
026387	40	3600-4000	7500	100	130	190	1330
026291	40	3600-4000	7500	100	130	190	1330

## МАТЕРИАЛ

 Металл,  
Пластик

## ЦВЕТ КОРПУСА

WH BK



# ТРЕКОВЫЕ СВЕТИЛЬНИКИ TWIST R



AC 220-240 В



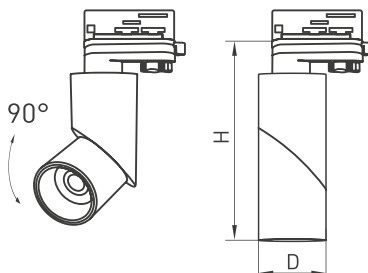
IP40



30°



>90



## МОДЕЛИ

NEW

LGD-TWIST-  
TRACK-4TR-R70-  
15W (WH-BK)

NEW

LGD-TWIST-  
TRACK-4TR-R70-  
15W (BK)

Артикул	Мощность (Вт)	Световой поток (лм)	Цветовая темп.	Диаметр, D (мм)	Высота, H (мм)	Вес (г)
025460	15	1100	W	71	195	950
025461	15	1100	DW	71	195	950
025462	15	1100	WW	71	195	950
025458	15	1100	W	71	195	950
024994	15	1100	DW	71	195	950
025459	15	1100	WW	71	195	950

## МАТЕРИАЛ

Металл,  
Пластик

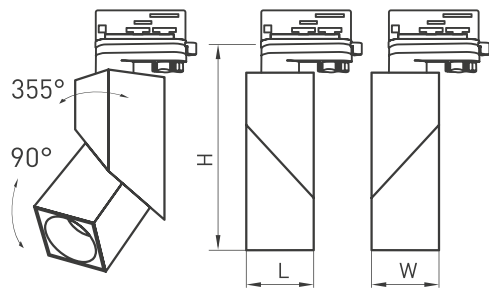
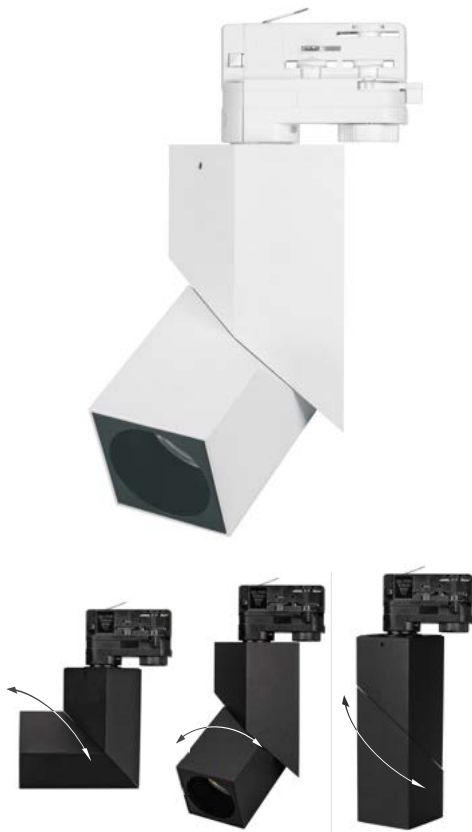
## ЦВЕТ КОРПУСА

WH BK





# ТРЕКОВЫЕ СВЕТИЛЬНИКИ TWIST S



AC 220-240 В



IP40



30°



>90

## МОДЕЛИ

NEW

LGD-TWIST-  
TRACK-4TR-  
S60x60-12W  
(WH-BK)

NEW

LGD-TWIST-  
TRACK-4TR-  
S60x60-12W  
(BK)

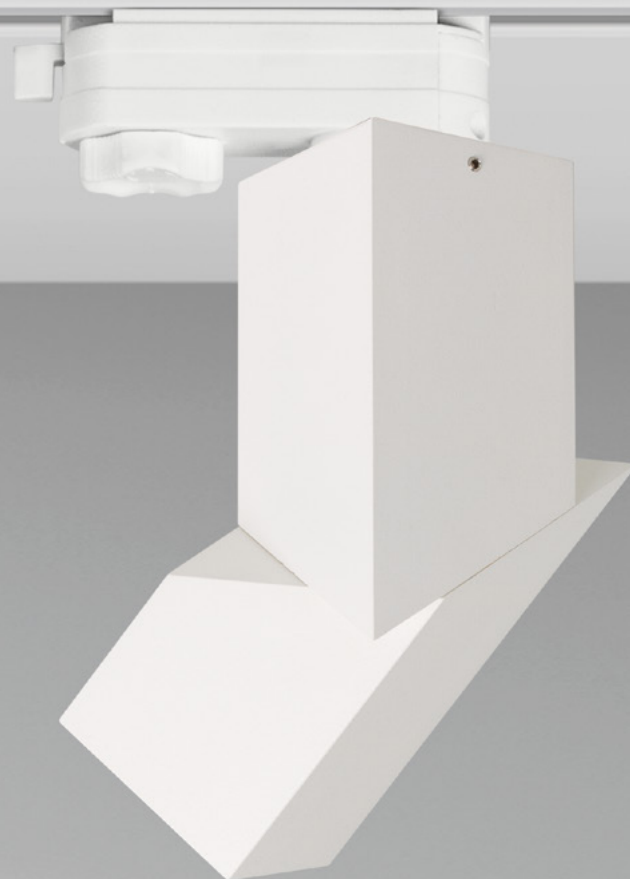
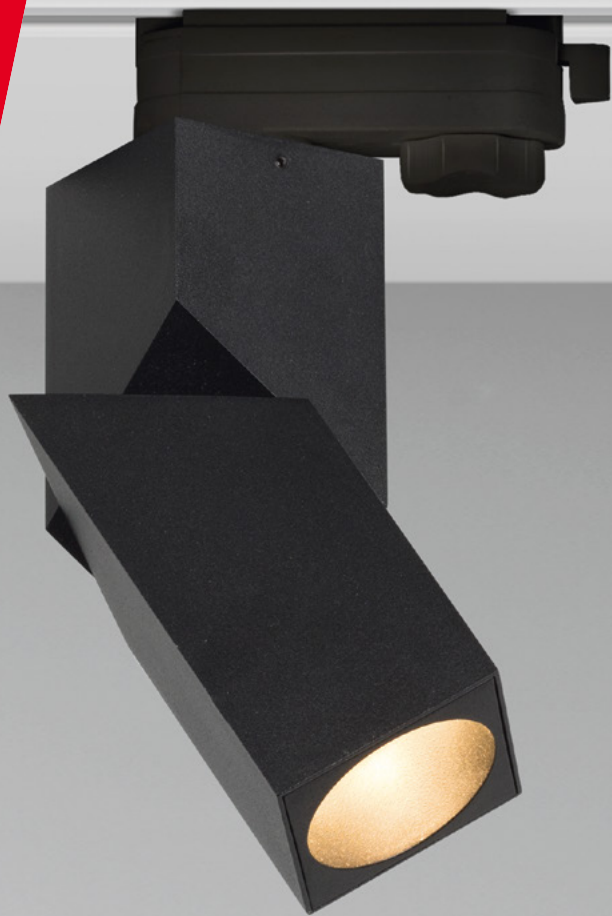
Артикул	Мощность (Вт)	Световой поток (лм)	Цветовая темп.	Длина, L (мм)	Ширина, W (мм)	Высота, H (мм)	Вес (г)
026763	12	1000	DW	60	60	195	800
026764	12	1000	WW	60	60	195	800
026760	12	1000	DW	60	60	195	800
026468	12	1000	WW	60	60	195	800

МАТЕРИАЛ

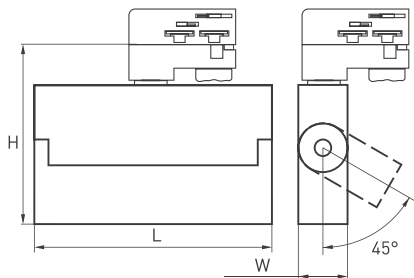
Металл,  
Пластик

ЦВЕТ КОРПУСА





# ТРЕКОВЫЕ СВЕТИЛЬНИКИ LOFT TRACK



AC 220-240 В



IP40



24°



&gt;90

## МОДЕЛИ

NEW

LGD-LOFT-TRACK-4TR-S170-10W (WH)

Артикул	Мощность (Вт)	Световой поток (лм)	Цветовая темп.	Ширина, W (мм)	Длина, L (мм)	Высота, H (мм)
026226	10	540-600	W	36	170	130
026215	10	540-600	DW	36	170	130
026227	10	540-600	WW	36	170	130

NEW

LGD-LOFT-TRACK-4TR-S170-20W (WH)

026234	20	1050-1150	W	36	170	130
026235	20	1050-1150	DW	36	170	130
026236	20	1050-1150	WW	36	170	130

NEW

LGD-LOFT-TRACK-4TR-S170-10W (BK)

026228	10	540-600	W	36	170	130
026229	10	540-600	DW	36	170	130
026230	10	540-600	WW	36	170	130

NEW

LGD-LOFT-TRACK-4TR-S170-20W (BK)

026231	20	1050-1150	W	36	170	130
026232	20	1050-1150	DW	36	170	130
026233	20	1050-1150	WW	36	170	130

## МАТЕРИАЛ

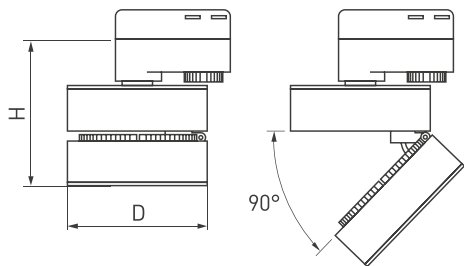
 Металл,  
Пластик

## ЦВЕТ КОРПУСА

WH BK



# ТРЕКОВЫЕ СВЕТИЛЬНИКИ MONA TRACK



AC 220-240 В



IP40



24°



&gt;90

## МОДЕЛИ

NEW

 LGD-MONA-  
TRACK-4TR-R100-  
12W (WH)

NEW

 LGD-MONA-  
TRACK-4TR-R100-  
12W (BK)

Артикул	Мощность (Вт)	Световой поток (лм)	Цветовая темп.	Диаметр, D (мм)	Высота, H (мм)	Вес (г)
025446	12	770	W	100	105	750
025447	12	770	DW	100	105	750
025448	12	770	WW	100	105	750
025445	12	770	W	100	105	750
025444	12	770	DW	100	105	750
024996	12	770	WW	100	105	750
024996(1)	12	770	WW	100	105	750

## МАТЕРИАЛ

 Металл,  
Пластик

## ЦВЕТ КОРПУСА

WH BK



# ТРЕКОВЫЕ СВЕТИЛЬНИКИ ARES



AC 220-240 В



IP20



24°



&gt;80

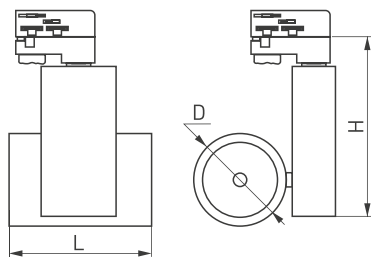
## МОДЕЛИ

 LGD-ARES-4TR-  
R100-40W (WH)

Артикул	Мощность (Вт)	Световой поток (лм)	Цветовая темп.	Диаметр, D (мм)	Высота, H (мм)	Длина, L (мм)	Вес (г)
<b>026376</b>	<b>40</b>	<b>2800</b>	<b>W</b>	<b>100</b>	<b>195</b>	<b>133</b>	<b>1100</b>
<b>026377</b>	<b>40</b>	<b>2800</b>	<b>DW</b>	<b>100</b>	<b>195</b>	<b>133</b>	<b>1100</b>
<b>026378</b>	<b>40</b>	<b>2800</b>	<b>WW</b>	<b>100</b>	<b>195</b>	<b>133</b>	<b>1100</b>

 LGD-ARES-4TR-  
R100-40W (BK)

<b>026374</b>	<b>40</b>	<b>2800</b>	<b>W</b>	<b>100</b>	<b>195</b>	<b>133</b>	<b>1100</b>
<b>025537</b>	<b>40</b>	<b>2800</b>	<b>DW</b>	<b>100</b>	<b>195</b>	<b>133</b>	<b>1100</b>
<b>026375</b>	<b>40</b>	<b>2800</b>	<b>WW</b>	<b>100</b>	<b>195</b>	<b>133</b>	<b>1100</b>



МАТЕРИАЛ

 Металл,  
Пластик

ЦВЕТ КОРПУСА

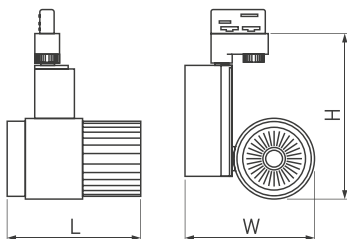






# ТРЕКОВЫЕ СВЕТИЛЬНИКИ

## LGD 537



AC 180–240 В



IP20



24° / 38°



&gt;80

### МОДЕЛИ

МОДЕЛИ	Артикул	Угол свеч.	Мощность (Вт)	Световой поток (лм)	Цветовая темп.	Высота, Н (мм)	Длина, L (мм)	Ширина, W (мм)	Вес (г)
LGD-537WH-40W-4TR (WH+BK)	017772	24	40	3200–3600	W	205	165	160	1612
	017670	24	40	3200–3600	DW	205	165	160	1612
	017775	24	40	3200–3600	WW	205	165	160	1612
LGD-537WH-40W-4TR (WH)	022549	38	40	3200–3600	DW	205	165	160	1625
LGD-537BK-40W-4TR (BK)	017665	24	40	3200–3600	DW	205	165	160	1612
	017774	24	40	3200–3600	WW	205	165	160	1612
LGD-537BK-40W-4TR (BK)	022551	38	40	3200–3600	W	205	165	160	1625
	022552	38	40	3200–3600	DW	205	165	160	1625

### МАТЕРИАЛ

 Металл,  
Пластик

### ЦВЕТ КОРПУСА



# ТРЕКОВЫЕ СВЕТИЛЬНИКИ

## LGD 520



AC 180-240 В



IP20



24°



&gt;80



### МОДЕЛИ

LGD-520BK-30W-4TR

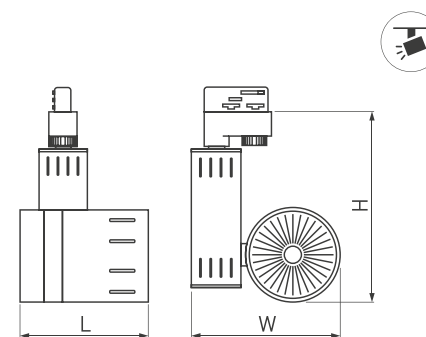
Артикул	Мощность (Вт)	Световой поток (лм)	Цветовая темп.	Высота, Н (мм)	Длина, L (мм)	Ширина, W (мм)	Вес (г)
017763	30	2400-2600	W	230	155	180	1490

### МАТЕРИАЛ

Металл,  
Пластик

### ЦВЕТ КОРПУСА

BK



# ТРЕКОВЫЕ СВЕТИЛЬНИКИ LGD 2282



AC 220-240 В



IP20



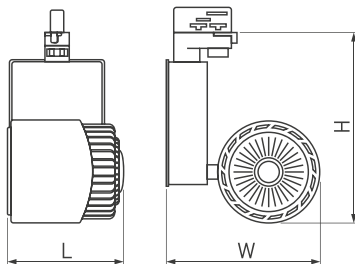
24°



>80

## МОДЕЛИ

Артикул	Мощность (Вт)	Световой поток (лм)	Цветовая темп.	Высота, Н (мм)	Длина, L (мм)	Ширина, W (мм)	Вес (г)
LGD-2282WH-45W-4TR (WH)	45	4000-4400	DW	180	145	110	1100
LGD-2282BK-45W-4TR (BK)	45	4000-4400	W	180	145	110	1100



МАТЕРИАЛ

Металл,  
Пластик

ЦВЕТ КОРПУСА





# ТРЕКИ И КОННЕКТОРЫ

Трек



Трек встраиваемый



Трек накладной



## Артикул

<b>028369</b>	Трек LGD-D3P-2000 White-M (2 метра)
<b>028368</b>	Трек LGD-D3P-2000 Black-M (2 метра)
<b>024059</b>	Трек LGD-D3P-3000 White-M (3 метра)
<b>024060</b>	Трек LGD-D3P-3000 Black-M (3 метра)
<b>025249</b>	Трек LGD-D3P-4000 White-M (4 метра)
<b>025250</b>	Трек LGD-D3P-4000 Black-M (4 метра)

<b>022753</b>	Трек LGD-A3P-1000 White-M (1 метр)
<b>022754</b>	Трек LGD-A3P-1000 Black-M (1 метр)

<b>017781</b>	Трек белый LGD-L3-4TR-WH-1000 (1 метр)
---------------	--

<b>024722</b>	Трек LGD-4TR-TRACK-2000-BK-M (C) (2 метра)
---------------	--

<b>028837</b>	Трек встраиваемый LGD-4TR-TRACK-F-1000-BK-M (C) (1 метр)
<b>028356</b>	Трек встраиваемый LGD-4TR-TRACK-F-2000-WH-M (C) (2 метра)
<b>027865</b>	Трек встраиваемый LGD-4TR-TRACK-F-2000-BK-M (C) (2 метра)
<b>022757</b>	Трек встраиваемый LGD-A3P-F-1000 White-M (1 метр)

<b>026140(1)</b>	Трек накладной LGD-4TR-TRACK-2000-WH-M (C) (2 метра)
<b>028358(1)</b>	Трек накладной LGD-4TR-TRACK-1000-BK-M (C) (1 метр)
<b>030340</b>	Трек накладной LGD-D3P-1000 White-M (1 метр)
<b>030341</b>	Трек накладной LGD-D3P-1000 Black-M (1 метр)

## МАТЕРИАЛ

 Металл,  
Пластик

## ЦВЕТ КОРПУСА



# ТРЕКИ И КОННЕКТОРЫ

Артикул

**024263** Коннектор внутренний LGD-4TR-CON-MINI-WH (C)  
**024265** Коннектор внутренний LGD-4TR-CON-MINI-BK (C)

**024715** Коннектор питания LGD-4TR-CON-POWER-R-WH (C)  
**024717** Коннектор питания LGD-4TR-CON-POWER-L-BK (C)

**024714** Коннектор питания LGD-4TR-CON-POWER-R-WH (C)  
**024716** Коннектор питания LGD-4TR-CON-POWER-R-BK (C)

**024046** Накладка LGD-4TR-PLANK-POWER-WH  
**024711** Накладка LGD-4TR-PLANK-POWER-BK

МАТЕРИАЛ

Металл,  
Пластик

ЦВЕТ КОРПУСА



Коннектор MINI



Коннектор питания



Накладка (POWER)



УНИВЕРСАЛЬНЫЕ  
СВЕТИЛЬНИКИ

ЭКСКЛЮЗИВНЫЕ  
СВЕТИЛЬНИКИ

ИНТЕРЬЕРНЫЕ  
СВЕТИЛЬНИКИ

ТЕХНИЧЕСКИЕ  
СВЕТИЛЬНИКИ

УЛИЧНЫЕ  
СВЕТИЛЬНИКИ

СВЕТОДИОДНЫЕ  
ПРОЖЕКТОРЫ

# ТРЕКИ И КОННЕКТОРЫ

Заглушка



Подвес



Зажим подвесной



Артикул

**022766** Заглушка LGD-A3P-CAP (WH)  
**022767** Заглушка LGD-A3P-CAP (BK)

**024730** Заглушка LGD-4TR-CAP-BK (C)

**024262** Подвес LGD-4TR-HANG-1-WH (C)  
**024264** Подвес LGD-4TR-HANG-1-BK (C)

**024280** Подвес LGD-4TR-HANG-2-WH (C)  
**024281** Подвес LGD-4TR-HANG-2-BK (C)

**024727** Зажим подвесной LGD-4TR-CLIP-WH (C)  
**024728** Зажим подвесной LGD-4TR-CLIP-BK (C)

МАТЕРИАЛ

Металл,  
Пластик

ЦВЕТ КОРПУСА



# ТРЕКИ И КОННЕКТОРЫ

Артикул

**017783** Коннектор белый LGD-L3-4TR-WH-LONG  
**017776** Коннектор черный LGD-L3-4TR-BK-LONG

**024040** Коннектор гибкий LGD-4TR-CON-FLEX-WH  
**024041** Коннектор гибкий LGD-4TR-CON-FLEX-BK

**024718** Угловой коннектор LGD-4TR-CON-L-EXT-WH (C)  
**024721** Коннектор угловой LGD-4TR-CON-L-EXT-BK (C)

**024719** Угловой коннектор LGD-4TR-CON-L-INT-WH (C)  
**024720** Угловой коннектор LGD-4TR-CON-L-INT-BK (C)

**024047** Накладка LGD-4TR-PLANK-LONG-WH  
**024712** Накладка LGD-4TR-PLANK-LONG-BK

**024048** Накладка LGD-4TR-PLANK-L-WH  
**024713** Накладка LGD-4TR-PLANK-L-BK

МАТЕРИАЛ

Металл,  
Пластик

ЦВЕТ КОРПУСА



Коннектор (LONG)



Коннектор гибкий



Угловой коннектор



Накладка (LONG)



Накладка (L)





# ТРЕКИ И КОННЕКТОРЫ

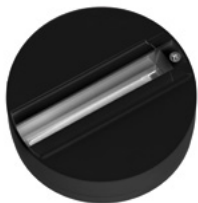
Т-коннектор



Х-коннектор



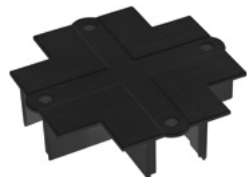
База накладная



Накладка (Т)



Накладка (Х)



Артикул

**026145** Коннектор тройной LGD-4TR-CON-EXT-L1-WH (C)  
**026147** Коннектор тройной LGD-4TR-CON-EXT-L1-BK (C)

**026141** Коннектор тройной LGD-4TR-CON-INT-L2-WH (C)  
**026149** Коннектор тройной LGD-4TR-CON-INT-L2-BK (C)

**026146** Коннектор тройной LGD-4TR-CON-EXT-R1-WH (C)  
**026148** Коннектор тройной LGD-4TR-CON-EXT-R1-BK (C)

**026144** Коннектор тройной LGD-4TR-CON-INT-R2-WH (C)  
**026150** Коннектор тройной LGD-4TR-CON-INT-R2-BK (C)

**026142** Коннектор крестовой LGD-4TR-CON-X-WH (C)  
**026143** Коннектор крестовой LGD-4TR-CON-X-BK (C)

**023998** База накладная LGD-4TR-BASE-WH (C)  
**023999** База накладная LGD-4TR-BASE-BK (C)

**024049** Накладка LGD-4TR-PLANK-T-WH (C)  
**024708** Накладка LGD-4TR-PLANK-T-BK (C)

**024050** Накладка LGD-4TR-PLANK-X-WH (C)  
**024709** Накладка LGD-4TR-PLANK-X-BK (C)

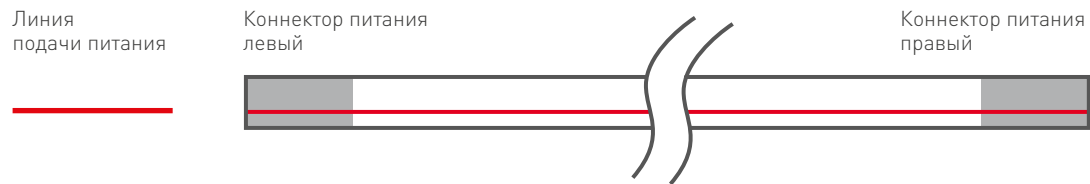
МАТЕРИАЛ

Металл,  
Пластик

ЦВЕТ КОРПУСА

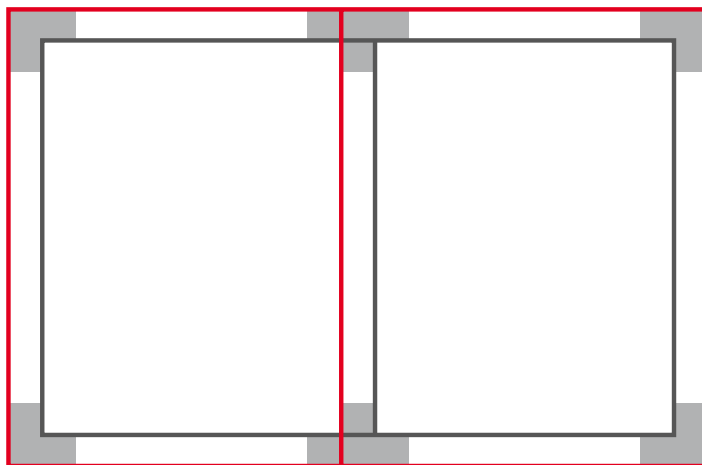


# СХЕМА ПОДКЛЮЧЕНИЯ



Угловой коннектор **EXT**

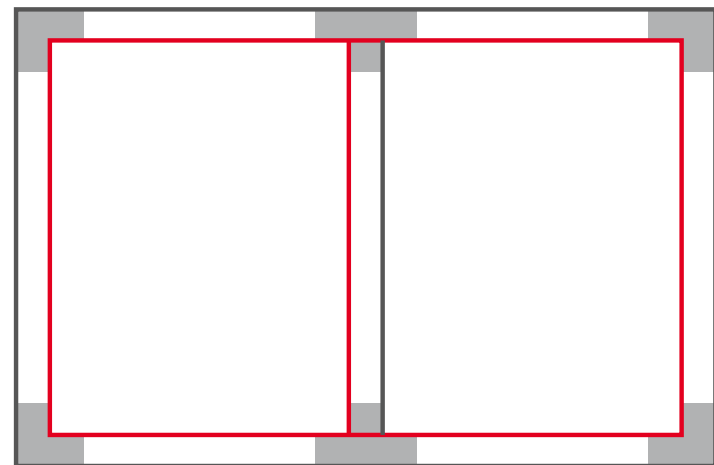
Т-коннектор **R1**



Т-коннектор **L1**

Угловой коннектор **INT**

Т-коннектор **R2**






Т-коннектор **L2**



## ОДНОФАЗНАЯ ТРЕКОВАЯ СИСТЕМА 2TR

Трековые системы все чаще используются для интерьерного освещения в домах и квартирах. С их помощью можно создать как направленное освещение, так и общее. Регулируемое направление светового луча позволяет менять световые акценты и настраивать освещение определенных зон так, как это необходимо в данный момент.

- W** —  Белый 6000 K
- D** —  Дневной 5000 K
- DW** —  Дневной 4000 K
- WW** —  Теплый 3000 K

# ТРЕКОВЫЕ СВЕТИЛЬНИКИ

## GERA



AC 220-240 В



IP20



24°



&gt;90

## МОДЕЛИ

NEW

LGD-GERA-2TR-  
R55-10W

Артикул	Мощность (Вт)	Световой поток (лм)	Цветовая темп.	Диаметр, D (мм)	Длина, L (мм)	Высота, H (мм)	Вес (г)
025936	10	860-1060	W	55	145	145	450
025937	10	860-1060	DW	55	145	145	450
025938	10	860-1060	WW	55	145	145	450

NEW

LGD-GERA-2TR-  
R74-20W

025942	20	1800-2200	W	74	170	160	750
025943	20	1800-2200	DW	74	170	160	750
025944	20	1800-2200	WW	74	170	160	750

NEW

LGD-GERA-2TR-  
R90-30W

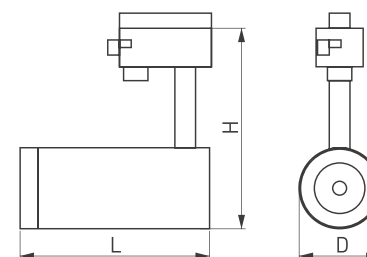
025948	30	2700-3300	W	90	200	185	1030
026614	30	2700-3300	D	90	200	185	1030
025949	30	2700-3300	DW	90	200	185	1030
025950	30	2700-3300	WW	90	200	185	1030

МАТЕРИАЛ

Металл,  
Пластик

ЦВЕТ КОРПУСА

BK



# ТРЕКОВЫЕ СВЕТИЛЬНИКИ GERA



AC 220–240 В



IP20



24°



&gt;90

## МОДЕЛИ

NEW

 LGD-GERA-2TR-  
R55-10W

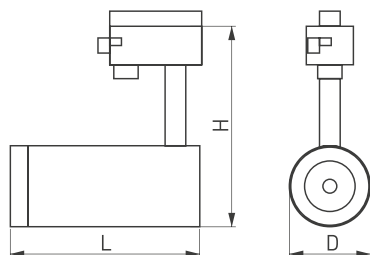
NEW

 LGD-GERA-2TR-  
R74-20W

NEW

 LGD-GERA-2TR-  
R90-30W

Артикул	Мощность (Вт)	Световой поток (лм)	Цветовая темп.	Диаметр, D (мм)	Длина, L (мм)	Высота, H (мм)	Вес (г)
025902	10	860–1060	W	55	145	145	500
025903	10	860–1060	DW	55	145	145	500
025904	10	860–1060	WW	55	145	145	500
025909	20	1800–2200	W	74	170	160	800
025910	20	1800–2200	DW	74	170	160	800
025911	20	1800–2200	WW	74	170	160	800
025929	30	2700–3300	W	90	200	185	1100
026615	30	2700–3300	D	90	200	185	1100
025930	30	2700–3300	DW	90	200	185	1100
025931	30	2700–3300	WW	90	200	185	1100



МАТЕРИАЛ

 Металл,  
Пластик

ЦВЕТ КОРПУСА

WH

# ТРЕКОВЫЕ СВЕТИЛЬНИКИ

## LGD 546



АС 180-240 В



IP20



24°



>80



### МОДЕЛИ

LGD-546BK 9W

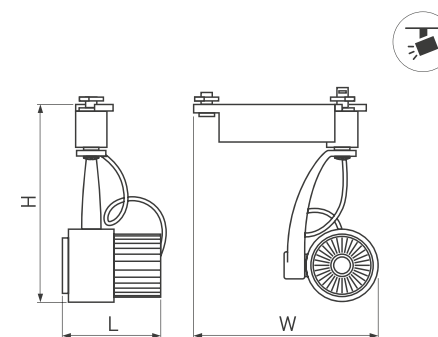
Артикул	Мощность (Вт)	Световой поток (лм)	Цветовая темп.	Высота, Н (мм)	Длина, L (мм)	Ширина, W (мм)	Вес (г)
017689	9	675-765	WW	160	80	150	390

МАТЕРИАЛ

Металл,  
Пластик

ЦВЕТ КОРПУСА

WH



# ТРЕКОВЫЕ СВЕТИЛЬНИКИ ZEUS



AC 220-240 В



IP20


 20-60°  
регулируемый


&gt;90

## МОДЕЛИ

NEW

 LGD-ZEUS-2TR-  
R67-10W

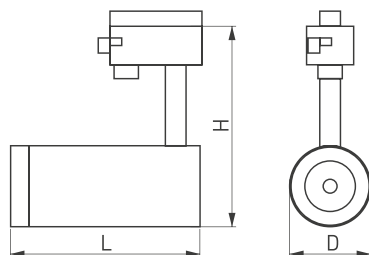
NEW

 LGD-ZEUS-2TR-  
R88-20W

NEW

 LGD-ZEUS-2TR-  
R100-30W

Артикул	Мощность (Вт)	Световой поток (лм)	Цветовая темп.	Диаметр, D (мм)	Длина, L (мм)	Высота, H (мм)	Вес (г)
025905	10	800-1000	W	67	155	180	600
025906	10	800-1000	DW	67	155	180	600
025908	10	800-1000	WW	67	155	180	600
025913	20	1600-2000	W	88	162	200	1100
025914	20	1600-2000	DW	88	162	200	1100
025928	20	1600-2000	WW	88	162	200	1100
025932	30	2400-3000	W	100	180	220	1300
026613	30	2400-3000	D	100	180	220	1300
025934	30	2400-3000	DW	100	180	220	1300
025935	30	2400-3000	WW	100	180	220	1300



МАТЕРИАЛ

 Металл,  
Пластик

ЦВЕТ КОРПУСА

WH

# ТРЕКОВЫЕ СВЕТИЛЬНИКИ

## ZEUS



AC 220-240 В



IP20

20-60°  
регулируемый

&gt;90

## МОДЕЛИ

NEW

LGD-ZEUS-2TR-  
R67-10W

Артикул	Мощность (Вт)	Световой поток (лм)	Цветовая темп.	Диаметр, D (мм)	Длина, L (мм)	Высота, H (мм)	Вес (г)
025939	10	800-1000	W	67	155	180	600
025940	10	800-1000	DW	67	155	180	600
025941	10	800-1000	WW	67	155	180	600

NEW

LGD-ZEUS-2TR-  
R88-20W

025945	20	1600-2000	W	88	162	200	1100
025946	20	1600-2000	DW	88	162	200	1100
025947	20	1600-2000	WW	88	162	200	1100

NEW

LGD-ZEUS-2TR-  
R100-30W

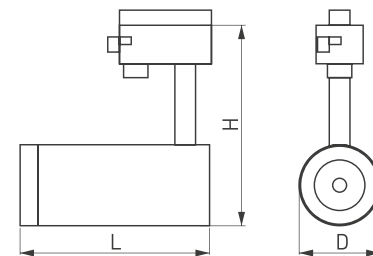
025951	30	2400-3000	W	100	180	220	1300
026612	30	2400-3000	D	100	180	220	1300
025954	30	2400-3000	DW	100	180	220	1300
025955	30	2400-3000	WW	100	180	220	1300

МАТЕРИАЛ

Металл,  
Пластик

ЦВЕТ КОРПУСА

BK





# ТРЕКОВЫЕ СВЕТИЛЬНИКИ LGD 520



AC 180-240 В



IP20



24°

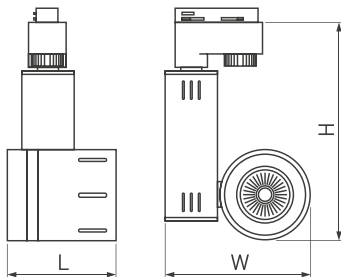


>80

## МОДЕЛИ

LGD-520WH 9W

Артикул	Мощность (Вт)	Световой поток (лм)	Цветовая темп.	Высота, Н (мм)	Длина, L (мм)	Ширина, W (мм)	Вес (г)
017693	9	675-765	WW	180	95	120	635



МАТЕРИАЛ

Металл,  
Пластик

ЦВЕТ КОРПУСА

WH



# ТРЕКОВЫЕ СВЕТИЛЬНИКИ LGD 2238



AC 220-240 В



IP20



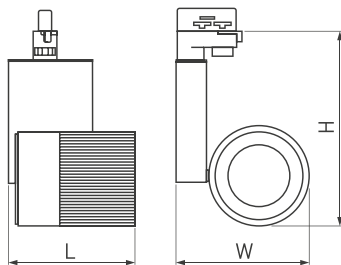
24°



>80

## МОДЕЛИ

МОДЕЛИ	Артикул	Мощность (Вт)	Световой поток (лм)	Цветовая темп.	Высота, Н (мм)	Длина, L (мм)	Ширина, W (мм)	Вес (г)
LGD-2238SB-15W	022042	15	1000-1200	W	200	145	130	1100
	022041	15	1000-1200	DW	200	145	130	1100
LGD-2238SB-2×15W	022045	2×15	2200-2400	W	200	240	130	1900
	022044	2×15	2200-2400	DW	200	240	130	1900



## МАТЕРИАЛ

Металл,  
Пластик

## ЦВЕТ КОРПУСА





# ТРЕКИ И КОННЕКТОРЫ

Трек LGD-B1P-1000



Артикул

<b>022770</b>	Трек LGD-2TR-TRACK-1000-WH-M (C) (1 метр)
<b>022771</b>	Трек LGD-2TR-TRACK-1000-BK (C) (1 метр)

<b>022773</b>	Трек LGD-2TR-TRACK-2000-WH-M (C) (2 метра)
<b>022772</b>	Трек LGD-2TR-TRACK-2000-BK (C) (2 метра)

МАТЕРИАЛ

Металл,  
Пластик

ЦВЕТ КОРПУСА



# ТРЕКИ И КОННЕКТОРЫ

Артикул

**022779** Коннектор питания LGD-2TR-CON-POWER-WH (C)  
**023109** Коннектор питания LGD-2TR-CON-POWER-BK (C)

**022776** Заглушка LGD-2TR-CAP-WH (C)  
**022781** Заглушка LGD-2TR-CAP-BK (C)

**022783** Подвес LGD-2TR-HANG-1 (WH)  
**022784** Подвес LGD-2TR-HANG-1-BK (C)

МАТЕРИАЛ

Металл,  
Пластик

ЦВЕТ КОРПУСА



Коннектор питания  
LGD-B1P-POWER



Заглушка



Подвес



УНИВЕРСАЛЬНЫЕ  
СВЕТИЛЬНИКИ

ЭКСКЛЮЗИВНЫЕ  
СВЕТИЛЬНИКИ

ИНТЕРЬЕРНЫЕ  
СВЕТИЛЬНИКИ

ТЕХНИЧЕСКИЕ  
СВЕТИЛЬНИКИ

УЛИЧНЫЕ  
СВЕТИЛЬНИКИ

СВЕТОДИОДНЫЕ  
ПРОЖЕКТОРЫ

# ТРЕКИ И КОННЕКТОРЫ

Коннектор гибкий



Коннектор LGD-LINE-L1



Коннектор угловой



Коннектор тройной



Артикул

**023995** Коннектор гибкий LGD-2TR-CON-FLEX-WH (C)  
**023994** Коннектор гибкий LGD-2TR-CON-FLEX-BK (C)

**023117** Коннектор внутренний LGD-2TR-CON-MINI-BK (C)  
**025272** Коннектор внутренний LGD-2TR-CON-MINI-WH (C)

**023112** Коннектор угловой LGD-2TR-CON-L-WH (C)  
**024042** Коннектор угловой LGD-2TR-CON-L-BK (C)

**023115** Коннектор тройной LGD-2TR-CON-T-WH (C)  
**022777** Коннектор тройной LGD-2TR-CON-T-BK (C)

МАТЕРИАЛ

Металл,  
Пластик

ЦВЕТ КОРПУСА



# ТРЕКИ И КОННЕКТОРЫ

Артикул

**018114** X-коннектор LGD-54-WH  
**023118** Крестовой коннектор LGD-B1P-X (BK)

**022782** Адаптер LGD-2TR-ADAPTER-1-WH (C)  
**024000** Адаптер LGD-2TR-ADAPTER-1-BK (C)

**023996** База встраиваемая LGD-2TR-BASE-F (WH) (C)  
**023997** База встраиваемая LGD-2TR-BASE-F (BK) (C)

МАТЕРИАЛ

Металл,  
Пластик

ЦВЕТ КОРПУСА



Коннектор крестовой



Адаптер для трека



База встраиваемая



УНИВЕРСАЛЬНЫЕ  
СВЕТИЛЬНИКИ

ЭКСКЛЮЗИВНЫЕ  
СВЕТИЛЬНИКИ

ИНТЕРЬЕРНЫЕ  
СВЕТИЛЬНИКИ

ТЕХНИЧЕСКИЕ  
СВЕТИЛЬНИКИ

УЛИЧНЫЕ  
СВЕТИЛЬНИКИ

СВЕТОДИОДНЫЕ  
ПРОЕКТОРЫ



## ЭКСКЛЮЗИВНЫЕ СВЕТИЛЬНИКИ

Эксклюзивные дизайнерские светильники создают качественное освещение и придают интерьеру индивидуальность.

В магнитной системе **MAG-45** светильники мгновенно монтируются в трек с помощью магнитов и позволяют создать полноценную систему освещения.

Подвесные светильники применяются для акцентной подсветки в жилых и офисных помещениях, магазинах и выставочных залах.

Подвесные светильники **LEGACY** с регулируемой длиной подвеса можно дополнять накладными настенными светильниками, создавая интересные дизайнерские композиции.

Светильники **TOR** — это элемент декора, способный создать уютную загадочную атмосферу с помощью мягкого свечения или ярко осветить пространство.

В коллекции представлены классические светильники в белом или черном корпусе.



IP20



## МАГНИТНАЯ СИСТЕМА

Конструкция магнитной трековой системы Arlight MAG-45 позволяет мгновенно менять расположение светильников и создавать уникальные световые композиции. Светильники легко устанавливаются, снимаются и переносятся. Крепление осуществляется с помощью магнитов: достаточно просто вставить светильник в трек, без какой-либо дополнительной фиксации.

Система MAG-45 рассчитана на работу с безопасным напряжением 24 В. Функция диммирования позволяет регулировать яркость светильников с помощью блоков питания.

Широкий выбор светильников, треков, коннекторов и аксессуаров для разных типов монтажа позволяет создавать системы освещения различных масштабов и конфигураций.

<b>W</b>	■	Белый	6000 K
<b>D</b>	■	Дневной	5000 K
<b>DW</b>	■	Дневной	4000 K
<b>WW</b>	■	Теплый	3000 K

# МАГНИТНЫЕ СВЕТИЛЬНИКИ MAG FLAT



DC 24 В



IP20



100°



>90



## МОДЕЛИ

NEW

MAG-FLAT-45-  
L205-6W

Артикул	Мощность (Вт)	Световой поток (лм)	Цветовая темп.	Длина, L (мм)	Ширина, W (мм)	Высота, H (мм)	Вес (г)
026945	6	662	DW	204	35	43	290
026944	6	455	WW	204	35	43	290

NEW

MAG-FLAT-45-  
L405-12W

026949	12	1300	DW	404	35	43	525
026948	12	1200	WW	404	35	43	525

NEW

MAG-FLAT-45-  
L605-18W

026953	18	1900	DW	604	35	43	670
026952	18	1820	WW	604	35	43	670

NEW

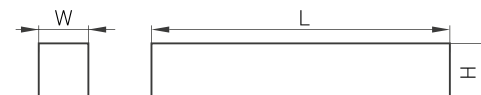
MAG-FLAT-45-  
L805-24W

026957	24	2156	DW	804	35	43	765
026956	24	2115	WW	804	35	43	766

NEW

MAG-FLAT-45-  
L1005-30W

026961	30	2631	DW	1004	35	43	940
026960	30	2545	WW	1004	35	43	940



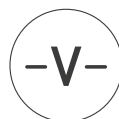
МАТЕРИАЛ

Металл,  
Пластик

ЦВЕТ КОРПУСА

WH

# МАГНИТНЫЕ СВЕТИЛЬНИКИ MAG FLAT



DC 24 В



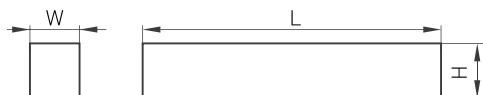
IP20



100°



&gt;90



## МОДЕЛИ

NEW

 MAG-FLAT-45-  
L205-6W

NEW

 MAG-FLAT-45-  
L405-12W

NEW

 MAG-FLAT-45-  
L605-18W

NEW

 MAG-FLAT-45-  
L805-24W

NEW

 MAG-FLAT-45-  
L1005-30W

Артикул	Мощность (Вт)	Световой поток (лм)	Цветовая темп.	Длина, L (мм)	Ширина, W (мм)	Высота, H (мм)	Вес (г)
<b>026947</b>	6	662	DW	204	35	43	290
<b>026946</b>	6	455	WW	204	35	43	290
<b>026951</b>	12	1300	DW	404	35	43	525
<b>026950</b>	12	1200	WW	404	35	43	525
<b>026955</b>	18	1900	DW	604	35	43	670
<b>026954</b>	18	1820	WW	604	35	43	670
<b>026959</b>	24	2156	DW	804	35	43	765
<b>026958</b>	24	2115	WW	804	35	43	766
<b>026963</b>	30	2531	DW	1004	35	43	940
<b>026962</b>	30	2545	WW	1004	35	43	940

МАТЕРИАЛ

 Металл,  
Пластик

ЦВЕТ КОРПУСА

BK



# МАГНИТНЫЕ СВЕТИЛЬНИКИ MAG LASER



DC 24 В



IP20



15°



&gt;90

## МОДЕЛИ

NEW

 MAG-LASER-45-  
L84-3W

NEW

 MAG-LASER-45-  
L160-6W

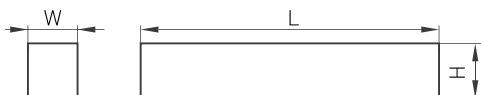
NEW

 MAG-LASER-45-  
L320-12W

NEW

 MAG-LASER-45-  
L480-18W

Артикул	Мощность (Вт)	Световой поток (лм)	Цветовая темп.	Длина, L (мм)	Ширина, W (мм)	Высота, H (мм)	Вес (г)
027621	3	226	DW	84	35	43	150
027624	3	222	WW	84	35	43	150
026933	6	455	DW	163	35	43	245
026932	6	362	WW	163	35	43	245
026938	12	756	DW	322	35	43	435
026939	12	707	WW	322	35	43	435
026942	18	1189	DW	481	35	43	640
026943	18	1178	WW	481	35	43	640



МАТЕРИАЛ

 Металл,  
Пластик

ЦВЕТ КОРПУСА

WH





# МАГНИТНЫЕ СВЕТИЛЬНИКИ MAG LASER



DC 24 В



IP20



15°



&gt;90



## МОДЕЛИ

NEW

 MAG-LASER-45-  
L84-3W

NEW

 MAG-LASER-45-  
L160-6W

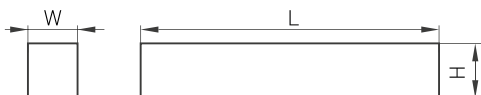
NEW

 MAG-LASER-45-  
L320-12W

NEW

 MAG-LASER-45-  
L480-18W

Артикул	Мощность (Вт)	Световой поток (лм)	Цветовая темп.	Длина, L (мм)	Ширина, W (мм)	Высота, H (мм)	Вес (г)
027622	3	226	DW	84	35	43	150
027623	3	222	WW	84	35	43	150
026934	6	455	DW	163	35	43	245
026935	6	362	WW	163	35	43	245
026936	12	756	DW	322	35	43	435
026937	12	707	WW	322	35	43	435
026940	18	1189	DW	481	35	43	640
026941	18	1178	WW	481	35	43	640

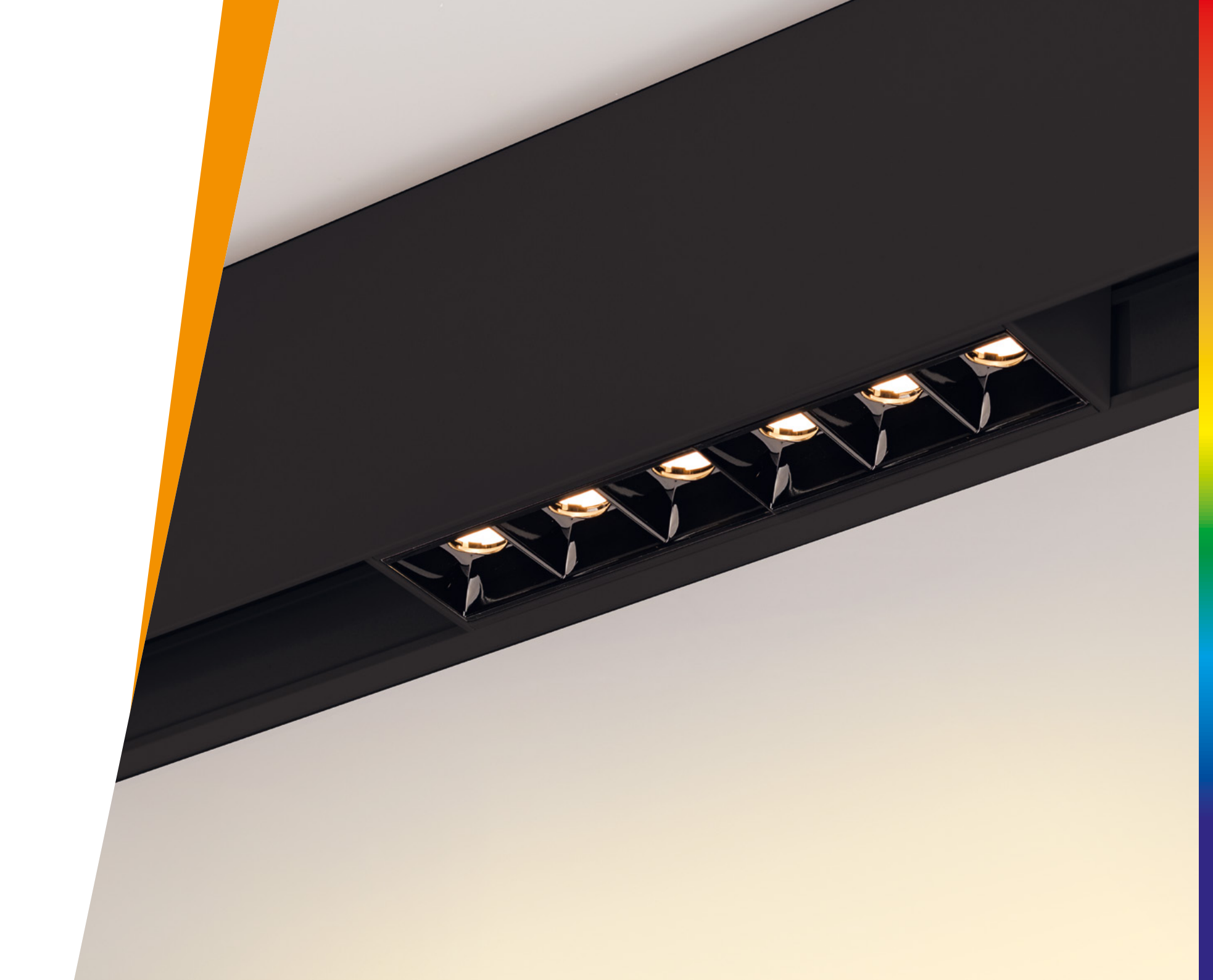


МАТЕРИАЛ

 Металл,  
Пластик

ЦВЕТ КОРПУСА

BK



# МАГНИТНЫЕ СВЕТИЛЬНИКИ MAG FLAT FOLD



DC 24 В



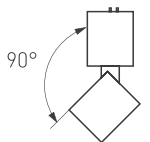
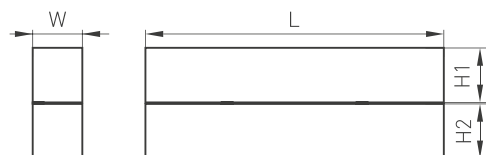
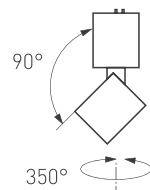
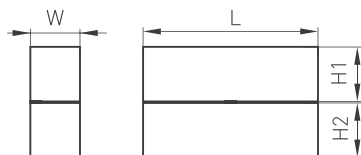
IP20



100°



&gt;90



## МОДЕЛИ

**NEW**

MAG-FLAT-FOLD-45-S205-6W

Артикул	Мощность (Вт)	Световой поток (лм)	Цветовая темп.	Длина, L (мм)	Ширина, W (мм)	Высота, H1/H2 (мм)	Вес (г)
026986	6	650	DW	204	35	93/43	665
026985	6	600	WW	204	35	93/43	665

**NEW**

MAG-FLAT-FOLD-45-S405-12W

026990	12	1300	DW	404	35	93/43	1160
026989	12	1200	WW	404	35	93/43	1160

**NEW**

MAG-FLAT-FOLD-45-S605-18W

026994	18	1900	DW	604	35	93/43	1630
026993	18	1820	WW	604	35	93/43	1630

**NEW**

MAG-FLAT-FOLD-45-S805-24W

026998	24	2600	DW	804	35	93/43	1760
026997	24	2400	WW	804	35	93/43	1760

**NEW**

MAG-FLAT-FOLD-45-S1005-30W

027002	30	3250	DW	1004	35	93/43	2140
027001	30	3000	WW	1004	35	93/43	2140

МАТЕРИАЛ

 Металл,  
Пластик

ЦВЕТ КОРПУСА

WH



# МАГНИТНЫЕ СВЕТИЛЬНИКИ MAG FLAT FOLD



DC 24 В



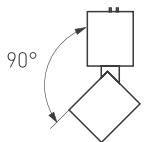
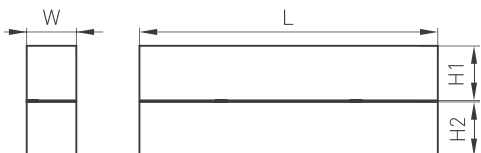
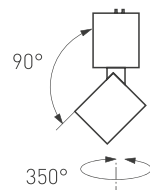
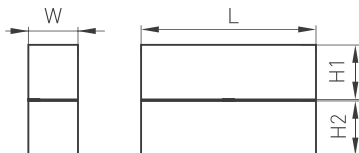
IP20



100°



&gt;90



## МОДЕЛИ

**NEW**

MAG-FLAT-FOLD-45-S205-6W

Артикул	Мощность (Вт)	Световой поток (лм)	Цветовая темп.	Длина, L (мм)	Ширина, W (мм)	Высота, H1/H2 (мм)	Вес (г)
026988	6	650	DW	204	35	93/43	665
026987	6	600	WW	204	35	93/43	665

**NEW**

MAG-FLAT-FOLD-45-S405-12W

026992	12	1300	DW	404	35	93/43	1160
026991	12	1200	WW	404	35	93/43	1160

**NEW**

MAG-FLAT-FOLD-45-S605-18W

026996	18	1900	DW	604	35	93/43	1630
026995	18	1820	WW	604	35	93/43	1630

**NEW**

MAG-FLAT-FOLD-45-S805-24W

027000	24	2600	DW	804	35	93/43	1760
026999	24	2400	WW	804	35	93/43	1760

**NEW**

MAG-FLAT-FOLD-45-S1005-30W

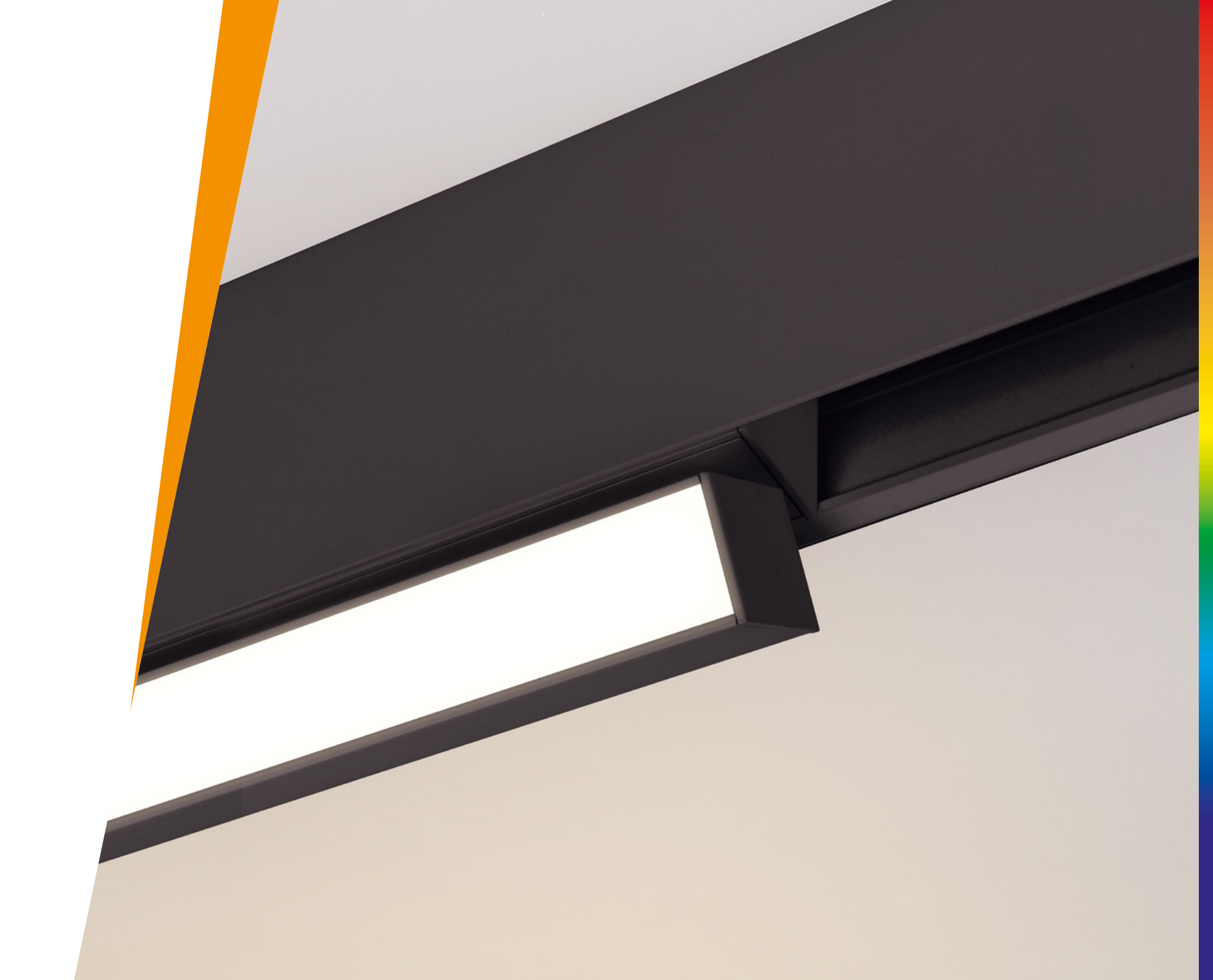
027004	30	3250	DW	1004	35	93/43	2140
027003	30	3000	WW	1004	35	93/43	2140

МАТЕРИАЛ

 Металл,  
Пластик

ЦВЕТ КОРПУСА

**ВК**



# МАГНИТНЫЕ СВЕТИЛЬНИКИ MAG LASER FOLD



DC 24 В



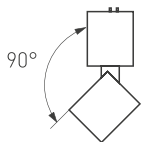
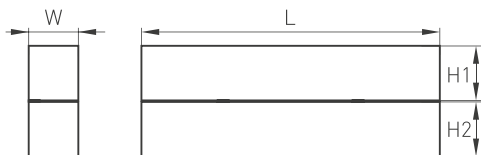
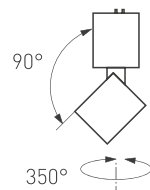
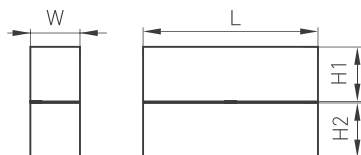
IP20



15°



&gt;90



## МОДЕЛИ

**NEW**

MAG-LASER-FOLD-45-S84-3W

Артикул	Мощность (Вт)	Световой поток (лм)	Цветовая темп.	Длина, L (мм)	Ширина, W (мм)	Высота, H1/H2 (мм)	Вес (г)
027626	3	226	DW	84	35	93/43	350
027627	3	222	WW	84	35	93/43	350

**NEW**

MAG-LASER-FOLD-45-S160-6W

026969	6	455	DW	163	35	93/43	550
026968	6	362	WW	163	35	93/43	550

**NEW**

MAG-LASER-FOLD-45-S320-12W

026973	12	756	DW	322	35	93/43	980
026972	12	707	WW	322	35	93/43	980

**NEW**

MAG-LASER-FOLD-45-S480-18W

026977	18	1189	DW	481	35	93/43	1440
026976	18	1178	WW	481	35	93/43	1440

МАТЕРИАЛ

 Металл,  
Пластик

ЦВЕТ КОРПУСА

WH





# МАГНИТНЫЕ СВЕТИЛЬНИКИ MAG LASER FOLD



DC 24 В



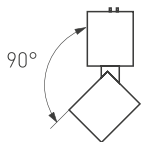
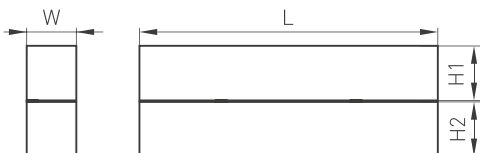
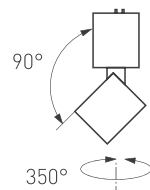
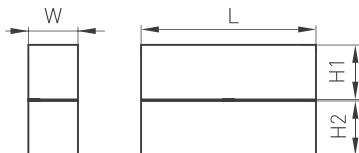
IP20



15°



&gt;90



## МОДЕЛИ

**NEW**

MAG-LASER-FOLD-45-S84-3W

Артикул	Мощность (Вт)	Световой поток (лм)	Цветовая темп.	Длина, L (мм)	Ширина, W (мм)	Высота, H1/H2 (мм)	Вес (г)
027625	3	226	DW	84	35	93/43	350
027628	3	222	WW	84	35	93/43	350

**NEW**

MAG-LASER-FOLD-45-S160-6W

026971	6	455	DW	163	35	93/43	550
026970	6	362	WW	163	35	93/43	550

**NEW**

MAG-LASER-FOLD-45-S320-12W

026975	12	756	DW	322	35	93/43	980
026974	12	707	WW	322	35	93/43	980

**NEW**

MAG-LASER-FOLD-45-S480-18W

026979	18	1189	DW	481	35	93/43	1440
26978	18	1178	WW	481	35	93/43	1440

МАТЕРИАЛ

 Металл,  
Пластик

ЦВЕТ КОРПУСА

**ВК**



# МАГНИТНЫЕ СВЕТИЛЬНИКИ MAG SPOT



DC 24 В



IP20



24°/20°



&gt;90

## МОДЕЛИ

NEW

 MAG-SPOT-45-  
R85-3W (WH)

NEW

 MAG-SPOT-45-  
R85-3W (BK)

NEW

 MAG-SPOT-45-  
R85-5W (WH)

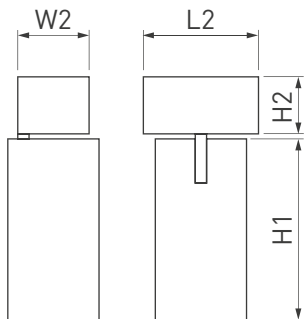
NEW

 MAG-SPOT-45-  
R85-5W (BK)

NEW

 MAG-SPOT-45-  
R85-7W (WH)

NEW

 MAG-SPOT-45-  
R85-7W (BK)


Артикул	Мощность (Вт)	Световой поток (лм)	Цветовая темп.	Высота, H1 (мм)	Длина, L2 (мм)	Ширина, W2 (мм)	Высота, H2 (мм)	Вес (г)
030651	3	251	DW	92	84	35	43	390
030650	3	226	WW	92	84	35	43	390
030654	3	251	DW	92	84	35	43	390
030655	3	226	WW	92	84	35	43	390
030652	5	377	DW	92	84	35	43	390
030653	5	324	WW	92	84	35	43	390
030657	5	377	DW	92	84	35	43	390
030656	5	324	WW	92	84	35	43	390
026965	7	517	DW	92	84	35	43	390
026964	7	502	WW	92	84	35	43	390
026967	7	517	DW	92	84	35	43	390
026966	7	502	WW	92	84	35	43	390

## МАТЕРИАЛ

 Металл,  
Пластик

## ЦВЕТ КОРПУСА

WH BK



# МАГНИТНЫЕ СВЕТИЛЬНИКИ MAG SPOT HANG



DC 24 В



IP20



24°



&gt;90

## МОДЕЛИ

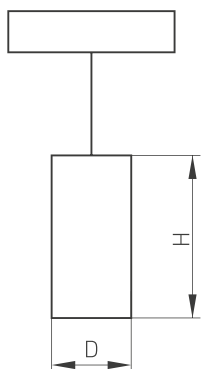
**NEW**

 MAG-SPOT-  
HANG-45-R50-7W  
(WH)

**NEW**

 MAG-SPOT-  
HANG-45-R50-7W  
(BK)

Артикул	Мощность (Вт)	Световой поток (лм)	Цветовая темп.	Диаметр, D (мм)	Длина, L (мм)	Вес (г)
027006	7	517	DW	50	204	720
027005	7	502	WW	50	204	720
027008	7	517	DW	50	204	720
027007	7	502	WW	50	204	720



МАТЕРИАЛ

 Металл,  
Пластик

ЦВЕТ КОРПУСА





# МАГНИТНЫЕ ТРЕКИ И КОННЕКТОРЫ **MAG 4560**

Трек встраиваемый  
MAG-TRACK-4560-F



WH

BK

Артикул

Длина, мм

<b>026895</b>	Трек встраиваемый MAG-TRACK-4560-F-540 (WH)	540
<b>026897</b>	Трек встраиваемый MAG-TRACK-4560-F-1040 (WH)	1040
<b>026899</b>	Трек встраиваемый MAG-TRACK-4560-F-1540 (WH)	1540
<b>028060</b>	Трек встраиваемый MAG-TRACK-4560-F-2040 (WH)	2040
<b>028062</b>	Трек встраиваемый MAG-TRACK-4560-F-3040 (WH)	3040

<b>026896</b>	Трек встраиваемый MAG-TRACK-4560-F-540 (BK)	540
<b>026898</b>	Трек встраиваемый MAG-TRACK-4560-F-1040 (BK)	1040
<b>026900</b>	Трек встраиваемый MAG-TRACK-4560-F-1540 (BK)	1540
<b>028066</b>	Трек встраиваемый MAG-TRACK-4560-F-2040 (BK)	2040
<b>028067</b>	Трек встраиваемый MAG-TRACK-4560-F-3040 (BK)	3040

МАТЕРИАЛ

Металл

ЦВЕТ КОРПУСА

WH

BK

# МАГНИТНЫЕ ТРЕКИ И КОННЕКТОРЫ **MAG 4560**

WH

БК

Артикул

**026916** Коннектор угловой MAG-CON-4560-F-L90 (WH)  
**027013** Коннектор угловой MAG-CON-4560-F-L90-EXT (WH, внешний)  
**026918** Коннектор угловой MAG-CON-4560-F-L90-INT (WH, внутренний)  
**026920** Коннектор тройной MAG-CON-4560-F-T90 (WH)  
**026922** Коннектор крестовой MAG-CON-4560-F-X90 (WH)

**026917** Коннектор угловой MAG-CON-4560-F-L90 (БК)  
**027014** Коннектор угловой MAG-CON-4560-F-L90-EXT (БК, внешний)  
**026919** Коннектор угловой MAG-CON-4560-F-L90-INT (БК, внутренний)  
**026921** Коннектор тройной MAG-CON-4560-F-T90 (БК)  
**026923** Коннектор крестовой MAG-CON-4560-F-X90 (БК)

МАТЕРИАЛ

Металл

ЦВЕТ КОРПУСА

WH

БК

Коннектор угловой  
 MAG-CON-4592-L90  
 026910 (WH) белый  
 026911 (БК) черный



Коннектор угловой внешний  
 MAG-CON-4592-L90-EXT  
 027010 (WH) белый  
 027011 (БК) черный



Коннектор  
 угловой внутренний  
 MAG-CON-4592-L90-INT  
 027009 (WH) белый  
 027012 (БК) черный



Коннектор тройной  
 MAG-CON-4592-T90  
 026912 (WH) белый  
 026913 (БК) черный



Коннектор крестовой  
 MAG-CON-4592-X90  
 026914 (WH) белый  
 026915 (БК) черный



УНИВЕРСАЛЬНЫЕ  
СВЕТИЛЬНИКИ

ЭКСКЛЮЗИВНЫЕ  
СВЕТИЛЬНИКИ

ИНТЕРЬЕРНЫЕ  
СВЕТИЛЬНИКИ

ТЕХНИЧЕСКИЕ  
СВЕТИЛЬНИКИ

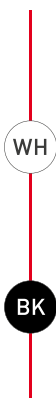
УЛИЧНЫЕ  
СВЕТИЛЬНИКИ

СВЕТОДИОДНЫЕ  
ПРОЖЕКТОРЫ



# МАГНИТНЫЕ ТРЕКИ И КОННЕКТОРЫ **MAG 4592**

Трек MAG-TRACK-4592



Артикул

Длина, мм

<b>026888</b>	Трек MAG-TRACK-4592-500 (WH)	506
<b>026891</b>	Трек MAG-TRACK-4592-1000 (WH)	1006
<b>026893</b>	Трек MAG-TRACK-4592-1500 (WH)	1506
<b>028072</b>	Трек MAG-TRACK-4592-2000 (WH)	2006
<b>028073</b>	Трек MAG-TRACK-4592-3000 (WH)	3006

<b>026889</b>	Трек MAG-TRACK-4592-500 (BK)	506
<b>026892</b>	Трек MAG-TRACK-4592-1000 (BK)	1006
<b>026894</b>	Трек MAG-TRACK-4592-1500 (BK)	1506
<b>028074</b>	Трек MAG-TRACK-4592-2000 (BK)	2006
<b>028075</b>	Трек MAG-TRACK-4592-3000 (BK)	3006

МАТЕРИАЛ

**Металл**

ЦВЕТ КОРПУСА



# МАГНИТНЫЕ ТРЕКИ И КОННЕКТОРЫ **MAG 4592**

WH

БК

Артикул

**026910** Коннектор угловой MAG-CON-4592-L90 (WH)  
**027010** Коннектор угловой MAG-CON-4592-L90-EXT (WH, внешний)  
**027009** Коннектор угловой MAG-CON-4592-L90-INT (WH, внутренний)  
**026912** Коннектор тройной MAG-CON-4592-T90 (WH)  
**026914** Коннектор крестовой MAG-CON-4592-X90 (WH)

**026911** Коннектор угловой MAG-CON-4592-L90 (БК)  
**027011** Коннектор угловой MAG-CON-4592-L90-EXT (БК, внешний)  
**027012** Коннектор угловой MAG-CON-4592-L90-INT (БК, внутренний)  
**026913** Коннектор тройной MAG-CON-4592-T90 (БК)  
**026915** Коннектор крестовой MAG-CON-4592-X90 (БК)

МАТЕРИАЛ

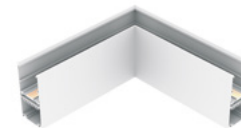
Металл

ЦВЕТ КОРПУСА

WH

БК

Коннектор угловой  
 MAG-CON-4592-L90  
 026910 (WH) белый  
 026911 (БК) черный



Коннектор угловой внешний  
 MAG-CON-4592-L90-EXT  
 027010 (WH) белый  
 027011 (БК) черный



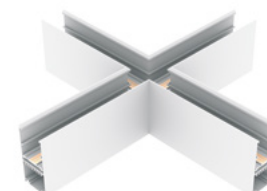
Коннектор угловой внутренний  
 MAG-CON-4592-L90-INT  
 027009 (WH) белый  
 027012 (БК) черный



Коннектор тройной  
 MAG-CON-4592-T90  
 026912 (WH) белый  
 026913 (БК) черный



Коннектор крестовой  
 MAG-CON-4592-X90  
 026914 (WH) белый  
 026915 (БК) черный



УНИВЕРСАЛЬНЫЕ  
СВЕТИЛЬНИКИ

ЭКСКЛЮЗИВНЫЕ  
СВЕТИЛЬНИКИ

ИНТЕРЬЕРНЫЕ  
СВЕТИЛЬНИКИ

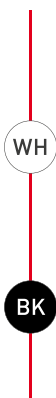
ТЕХНИЧЕСКИЕ  
СВЕТИЛЬНИКИ

УЛИЧНЫЕ  
СВЕТИЛЬНИКИ

СВЕТОДИОДНЫЕ  
ПРОЖЕКТОРЫ

# МАГНИТНЫЕ ТРЕКИ И КОННЕКТОРЫ **MAG 4563**

Трек MAG-TRACK-4563



Артикул

Длина, мм

<b>026901</b>	Трек MAG-TRACK-4563-500 (WH)	506
<b>026903</b>	Трек MAG-TRACK-4563-1000 (WH)	1006
<b>026905</b>	Трек MAG-TRACK-4563-1500 (WH)	1506
<b>028068</b>	Трек MAG-TRACK-4563-2000 (WH)	2006
<b>028069</b>	Трек MAG-TRACK-4563-3000 (WH)	3006

<b>026902</b>	Трек MAG-TRACK-4563-500 (BK)	506
<b>026904</b>	Трек MAG-TRACK-4563-1000 (BK)	1006
<b>026906</b>	Трек MAG-TRACK-4563-1500 (BK)	1506
<b>028070</b>	Трек MAG-TRACK-4563-2000 (BK)	2006
<b>028071</b>	Трек MAG-TRACK-4563-3000 (BK)	3006

МАТЕРИАЛ

Металл

ЦВЕТ КОРПУСА



# МАГНИТНЫЕ ТРЕКИ И КОННЕКТОРЫ **MAG 4563**

WH

BK

## Артикул

**026924** Коннектор угловой MAG-CON-4563-L90 (WH)  
**027015** Коннектор угловой MAG-CON-4563-L90-EXT (WH, внешний)  
**026926** Коннектор угловой MAG-CON-4563-L90-INT (WH, внутренний)  
**026928** Коннектор тройной MAG-CON-4563-T90 (WH)  
**026930** Коннектор крестовой MAG-CON-4563-X90 (WH)

**026925** Коннектор угловой MAG-CON-4563-L90 (BK)  
**027016** Коннектор угловой MAG-CON-4563-L90-EXT (BK, внешний)  
**026927** Коннектор угловой MAG-CON-4563-L90-INT (BK, внутренний)  
**026929** Коннектор тройной MAG-CON-4563-T90 (BK)  
**026931** Коннектор крестовой MAG-CON-4563-X90 (BK)

## МАТЕРИАЛ

Металл

## ЦВЕТ КОРПУСА

WH

BK

Коннектор угловой  
 MAG-CON-4563-L90  
 026924 (WH) белый  
 026925 (BK) черный



Коннектор угловой внешний  
 MAG-CON-4563-L90-EXT  
 027015 (WH) белый  
 027016 (BK) черный



Коннектор угловой  
 внутренний  
 MAG-CON-4563-L90-INT  
 026926 (WH) белый  
 026927 (BK) черный



Коннектор тройной  
 MAG-CON-4563-T90  
 026928 (WH) белый  
 026929 (BK) черный



Коннектор крестовой  
 MAG-CON-4563-X90  
 026930 (WH) белый  
 026931 (BK) черный



УНИВЕРСАЛЬНЫЕ  
СВЕТИЛЬНИКИ

ЭКСКЛЮЗИВНЫЕ  
СВЕТИЛЬНИКИ

ИНТЕРЬЕРНЫЕ  
СВЕТИЛЬНИКИ

ТЕХНИЧЕСКИЕ  
СВЕТИЛЬНИКИ

УЛИЧНЫЕ  
СВЕТИЛЬНИКИ

СВЕТОДИОДНЫЕ  
ПРОЖЕКТОРЫ

# АКСЕССУАРЫ К МАГНИТНЫМ ТРЕКАМ MAG 4560, 4592, 4563

Подвес и держатель


 Коннектор прямой  
MAG-CON-45-SIDE  
MAG-CON-45-UP


Потолочная чаша MAG-CANOPY-45



Кабель питания



NEW

NEW

NEW

NEW

Артикул

**027087** Держатель MAG-BRACKET-45 (SL)  
**027017** Подвес MAG-HANG-45-L2000 (SL)  
**027018** Подвес MAG-HANG-45-L4000 (SL)

**027085** Потолочная чаша MAG-CANOPY-45 (WH)  
**027086** Потолочная чаша MAG-CANOPY-45 (BK)

**027036** Коннектор прямой MAG-CON-45-SIDE (BK)  
**029491** Коннектор прямой MAG-CON-45-SIDE (WH)

**027021** Коннектор прямой MAG-CON-45-UP (BK)  
**029490** Коннектор прямой MAG-CON-45-UP (WH)

**027020** Кабель питания ARL-MAG-3x0.75-CU (Clear)

**029332** Крышка MAG-COVER-45-1000 (WH)  
**029331** Крышка MAG-COVER-45-1000 (BK)  
**030667** Крышка MAG-COVER-45-2000 (WH)  
**030666** Крышка MAG-COVER-45-2000 (BK)

МАТЕРИАЛ

Металл

ЦВЕТ КОРПУСА







## ПОДВЕСНЫЕ СВЕТИЛЬНИКИ

Подвесные светильники BLADE в изящном тонком алюминиевом корпусе отлично подойдут для декоративного освещения различных интерьерных зон. Эффективное распределение светового потока повышает равномерность освещения и снижает нагрузку на зрение.

Возможность регулирования длины подвеса от 500 до 1500 мм позволяет использовать светильники BLADE в помещениях с различной высотой потолков.

Серия декоративных подвесных и настенных светильников LEGACY идеально подходит для организации акцентной подсветки в торговых, офисных, жилых и других помещениях.

- W**  Белый 6000 K
- D**  Дневной 5000 K
- DW**  Дневной 4000 K
- WW**  Теплый 3000 K

# СВЕТИЛЬНИКИ BLADE



AC 220-240 В



IP20



110+110°



>90

## МОДЕЛИ

NEW

SP-BLADE-S1000x80-30W (WH)

NEW

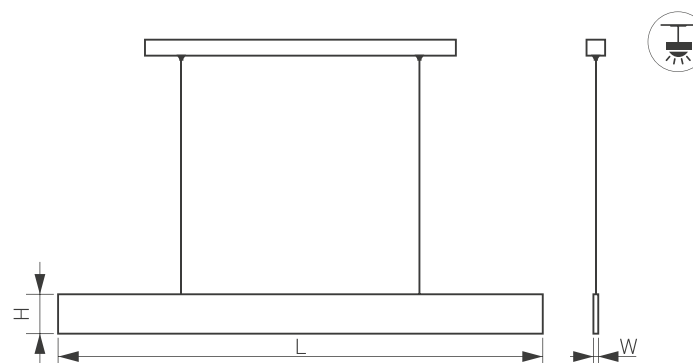
SP-BLADE-S1000x80-30W (BK)

Артикул	Мощность (Вт)	Световой поток (лм)	Цветовая темп.	Длина, L (мм)	Ширина, W (мм)	Высота, H (мм)	Вес (г)
027599	30	1800	DW	1004	8	80	2370
026824	30	1800	WW	1004	8	80	2370
027601	30	1800	DW	1004	8	80	2370
026825	30	1800	WW	1004	8	80	2370

МАТЕРИАЛ

Металл,  
Пластик

ЦВЕТ КОРПУСА



УНИВЕРСАЛЬНЫЕ  
СВЕТИЛЬНИКИ

ЭКСКЛЮЗИВНЫЕ  
СВЕТИЛЬНИКИ

ИНТЕРЬЕРНЫЕ  
СВЕТИЛЬНИКИ

ТЕХНИЧЕСКИЕ  
СВЕТИЛЬНИКИ

УЛИЧНЫЕ  
СВЕТИЛЬНИКИ

СВЕТОДИОДНЫЕ  
ПРОЖЕКТОРЫ



# СВЕТИЛЬНИКИ LEGACY



AC 220-240 В



IP20



34°



&gt;80



## МОДЕЛИ

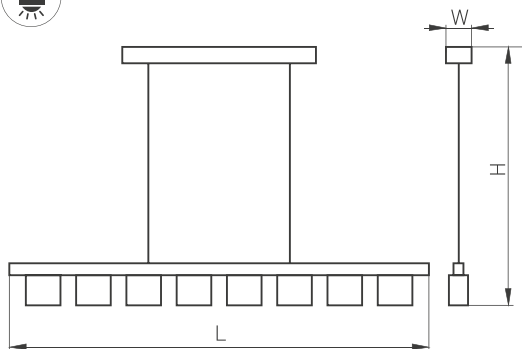
NEW

 SP-LEGACY-S1200x60-8x6W  
Warm3000  
(WH)

NEW

 SP-LEGACY-S1200x60-8x6W  
Warm3000  
(BK)

Артикул	Мощность (Вт)	Световой поток (лм)	Цветовая темп.	Длина, L (мм)	Ширина, W (мм)	Высота, H (мм)	Вес (г)
028152	48	3900	WW	1200	60	1200	3600
028832	48	3900	WW	1200	60	1200	3600

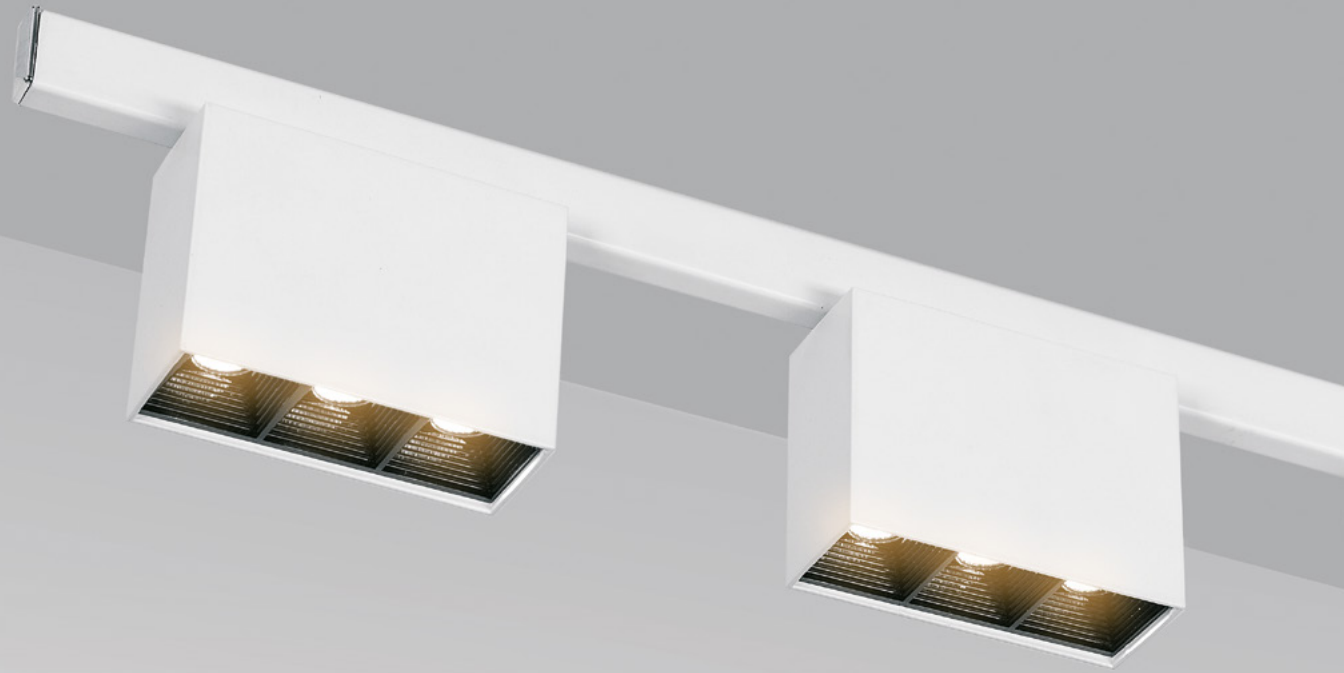


МАТЕРИАЛ

 Металл,  
Пластик

ЦВЕТ КОРПУСА





# СВЕТИЛЬНИКИ LEGACY



AC 220-240 В



IP20



34°



&gt;80

## МОДЕЛИ

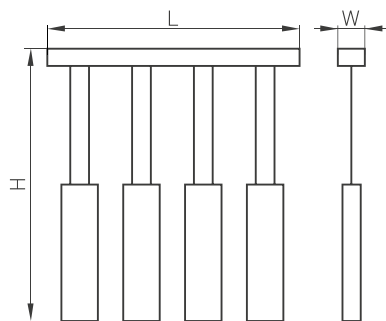
NEW

 SP-LEGACY-  
S835x50-4x6W  
Warm3000  
(WH)

NEW

 SP-LEGACY-  
S835x50-4x6W  
Warm3000  
(BK)

Артикул	Мощность (Вт)	Световой поток (лм)	Цветовая темп.	Длина, L (мм)	Ширина, W (мм)	Высота, H (мм)	Вес (г)
028830	24	2100	WW	835	50	1200	3000
028831	24	2100	WW	835	50	1200	3000



МАТЕРИАЛ

 Металл,  
Пластик

ЦВЕТ КОРПУСА





# СВЕТИЛЬНИКИ LEGACY



AC 220-240 В



IP20



34°



&gt;80

## МОДЕЛИ

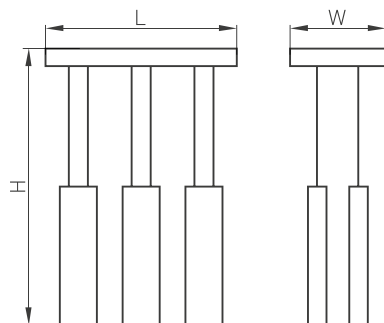
NEW

 SP-LEGACY-  
S585x250-6x6W  
Warm3000  
(WH)

NEW

 SP-LEGACY-  
S585x250-6x6W  
Warm3000  
(BK)

Артикул	Мощность (Вт)	Световой поток (лм)	Цветовая темп.	Длина, L (мм)	Ширина, W (мм)	Высота, H (мм)	Вес (г)
028153	36	2400	WW	585	250	1200	4700
029101	36	2400	WW	585	250	1200	4700

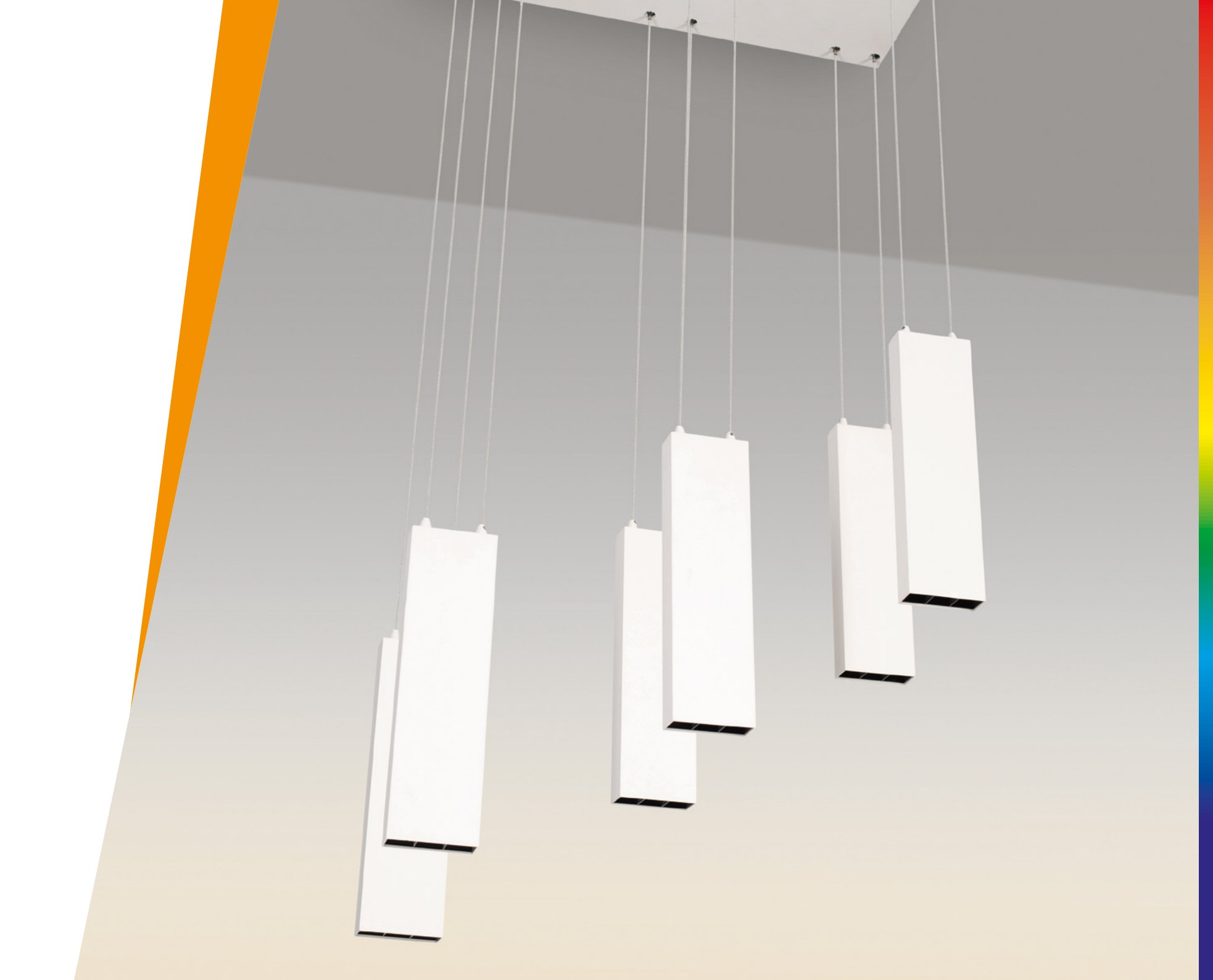


## МАТЕРИАЛ

 Металл,  
Пластик

## ЦВЕТ КОРПУСА





## БОЛЬШИЕ ДИЗАЙНЕРСКИЕ СВЕТИЛЬНИКИ

В зависимости от задумки дизайнера можно комбинировать модели большого и маленького диаметра, подвесные и накладные, белые и черные, создавая стилистически единое световое пространство. Светильники идеально круглой формы или квадратные с очень плавными углами, большие подвесные светящиеся кольца — оригинальность форм позволяет передать всю глубину и объем света, придать интерьеру особую эстетику.

<b>W</b>	■	Белый	6000 K
<b>D</b>	■	Дневной	5000 K
<b>DW</b>	■	Дневной	4000 K
<b>WW</b>	■	Теплый	3000 K

# СВЕТИЛЬНИКИ

## SP TOR PILL



AC 220-240 В



IP20



120°



&gt;80



## МОДЕЛИ

SP-TOR-PILL-  
R400-25W

Артикул	Мощность (Вт)	Световой поток (лм)	Цветовая темп.	Диаметр, D (мм)	Высота, H (мм)	Вес (г)
022104(1)	25	2250	DW	400	100	2600
022103(1)	25	2250	WW	400	100	2600

SP-TOR-PILL-  
R500-35W

022107(1)	35	3150	DW	500	100	3840
022108(1)	35	3150	WW	500	100	3840

SP-TOR-PILL-  
R600-50W

022130(1)	50	4500	DW	600	100	5280
022131(1)	50	4500	WW	600	100	5280

SP-TOR-PILL-  
R800-90W

022133(1)	90	8100	DW	800	100	9250
022132(1)	90	8100	WW	800	100	9250

SPX-TB-1

022150 Подвес для светильников (PILL 400, 500, 600)

SPX-TB-2

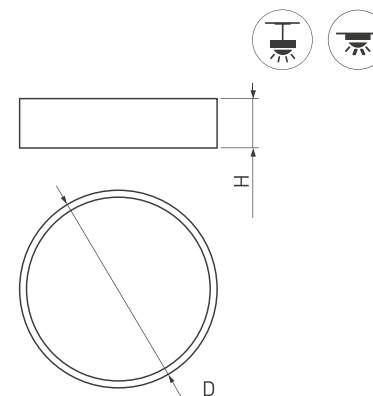
022151 Подвес для светильников (PILL 800)

МАТЕРИАЛ

Металл,  
Пластик

ЦВЕТ КОРПУСА

WH





# СВЕТИЛЬНИКИ SP TOR PILL



AC 220–240 В



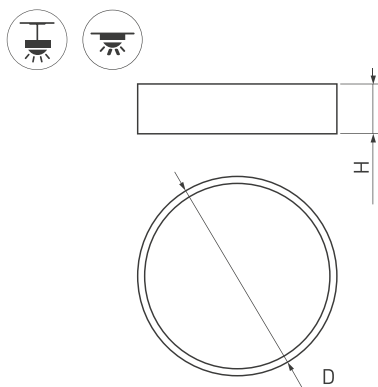
IP20



120°



&gt;80



## МОДЕЛИ

МОДЕЛИ	Артикул	Мощность (Вт)	Световой поток (лм)	Цветовая темп.	Диаметр, D (мм)	Высота, H (мм)	Вес (г)
SP-TOR-PILL-R400-25W	022996(1)	25	2250	DW	400	100	2600
	022997(1)	25	2250	WW	400	100	2600
SP-TOR-PILL-R500-35W	022998(1)	35	3150	DW	500	100	3840
	022999(1)	35	3150	WW	500	100	3840
SP-TOR-PILL-R600-50W	023000(1)	50	4500	DW	600	100	5280
	023001(1)	50	4500	WW	600	100	5280
SP-TOR-PILL-R800-90W	023002(1)	90	8100	DW	800	100	9250
	023003(1)	90	8100	WW	800	100	9250
SPX-TB-1	023159	Подвес для светильников (PILL 400, 500, 600)					
SPX-TB-2	023160	Подвес для светильников (PILL 800)					

## МАТЕРИАЛ

 Металл,  
Пластик

## ЦВЕТ КОРПУСА

BK

# СВЕТИЛЬНИКИ

## SP TOR RING HANG



AC 220-240 В



IP20



120°



&gt;80



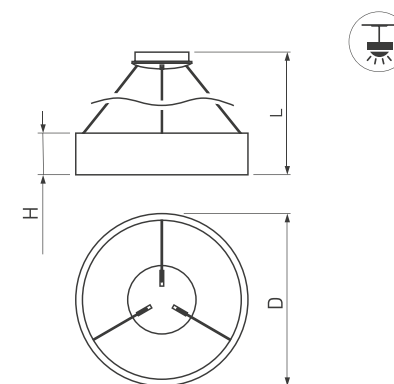
## МОДЕЛИ

	Артикул	Мощность (Вт)	Световой поток (лм)	Цветовая темп.	Диаметр, D (мм)	Высота, H (мм)	Длина подвеса, L (мм)	Вес (г)
SP-TOR-RING-HANG-R460-33W (WH)	022147(1)	33	2970	DW	455	110	1200	2800
	022146(1)	33	2970	WW	455	110	1200	2800
SP-TOR-RING-HANG-R600-42W (WH)	022148(1)	42	3780	DW	600	110	1200	3800
	022149(1)	42	3780	WW	600	110	1200	3800
SP-TOR-RING-HANG-R460-33W (BK)	023392(1)	33	2970	DW	455	110	1200	2800
	023393(1)	33	2970	WW	455	110	1200	2800
SP-TOR-RING-HANG-R600-42W (BK)	023394(1)	42	3780	DW	600	110	1200	3800
	023395(1)	42	3780	WW	600	110	1200	3800

## МАТЕРИАЛ

Металл,  
Пластик

## ЦВЕТ КОРПУСА



# СВЕТИЛЬНИКИ

## SP TOR RING SURFACE



AC 220-240 В



IP20



120°



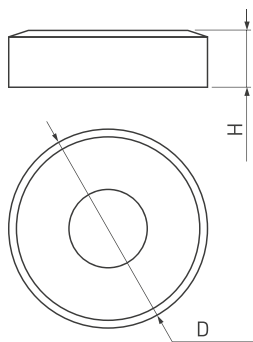
&gt;80

### МОДЕЛИ

SP-TOR-RING-SURFACE-R460-33W

SP-TOR-RING-SURFACE-R600-42W

Артикул	Мощность (Вт)	Световой поток (лм)	Цветовая темп.	Диаметр, D (мм)	Высота, H (мм)	Вес (г)
<b>022134(1)</b>	<b>33</b>	<b>2970</b>	<b>DW</b>	<b>455</b>	<b>130</b>	<b>3000</b>
<b>022135(1)</b>	<b>33</b>	<b>2970</b>	<b>WW</b>	<b>455</b>	<b>130</b>	<b>3000</b>
<b>022136(1)</b>	<b>42</b>	<b>3780</b>	<b>DW</b>	<b>600</b>	<b>130</b>	<b>4500</b>
<b>022137(1)</b>	<b>42</b>	<b>3780</b>	<b>WW</b>	<b>600</b>	<b>130</b>	<b>4500</b>



МАТЕРИАЛ

 Металл,  
Пластик

ЦВЕТ КОРПУСА

WH

# СВЕТИЛЬНИКИ SP TOR QUADRAT



AC 220-240 В



IP20



120°



>80



## МОДЕЛИ

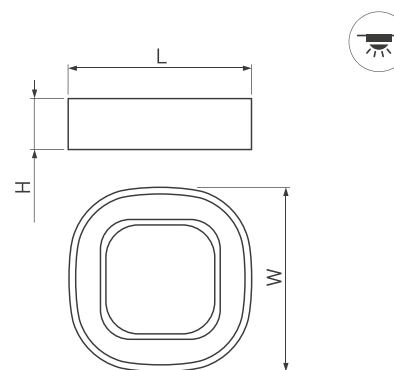
	Артикул	Мощность (Вт)	Световой поток (лм)	Цветовая темп.	W×L (мм)	Высота, H (мм)	Вес (г)
SP-TOR-QUADRAT-S450×450-35W	022138(1)	35	3150	DW	450×450	125	4000
	022139(1)	35	3150	WW	450×450	125	4000
SP-TOR-QUADRAT-S550×550-53W	022144(1)	53	4770	DW	550×550	140	5000
	022145(1)	53	4770	WW	550×550	140	5000

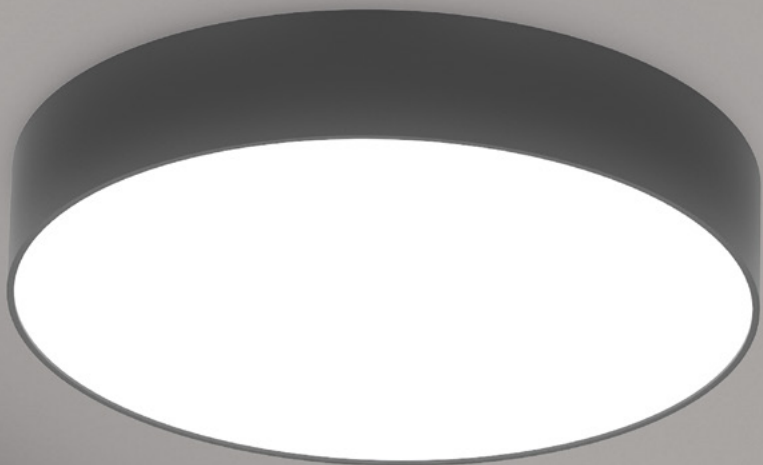
МАТЕРИАЛ

Металл,  
Пластик

ЦВЕТ КОРПУСА

WH





## ИНТЕРЬЕРНЫЕ СВЕТИЛЬНИКИ

Интерьерные светильники используются для организации общего и акцентного освещения, одновременно являясь элементами декора и освещая пространство.

В разделе представлены встраиваемые светильники различной конфигурации, например, с декоративными элементами на корпусе или совмещающие в себе простоту монтажа и функционал трековых светильников.

Накладные круглые и квадратные светильники разных размеров в белоснежном и угольно-черном исполнении, настенные декоративные бра и встраиваемые поворотные светильники.

Отдельно представлена уникальная модульная система POLO. Создание интерьера в едином стиле возможно благодаря многообразию моделей светильников: встраиваемых, накладных, подвесных и трековых. В ассортименте представлено большое количество комплектующих.



**IP20**



## МОДУЛЬНАЯ СИСТЕМА POLO

МОДУЛЬНАЯ СИСТЕМА POLO ПРЕДСТАВЛЕНА СВЕТИЛЬНИКАМИ С РАЗЛИЧНОЙ ФОРМОЙ КОРПУСА И ЦВЕТОМ СВЕЧЕНИЯ, КОТОРЫЕ СОБИРАЮТСЯ НА ОСНОВЕ НЕБОЛЬШОГО КОЛИЧЕСТВА МОДУЛЕЙ

Для сборки светильника серии POLO понадобится 3 части: корпус необходимого цвета и конструкции, светодиодный модуль и декоративная вставка.



Модульные светодиодные светильники серии POLO созданы специально для тех, кто предпочитает простые и элегантные решения. Каждый светильник серии собирается из трех модулей: корпуса со встроенным драйвером, собственно светодиодного модуля и декоративной накладки. Большой ассортимент представленных моделей позволяет создавать невероятное количество светильников, выдержанных в одном стиле, но при этом совершенно разных по внешнему виду, способу установки и функционалу.

---

МИНИМАЛИЗМ  
И ЭЛЕГАНТНОСТЬ СЕРИИ  
МОДУЛЬНЫХ СВЕТИЛЬНИКОВ  
**POLO** ПРЕКРАСНО СОЧЕТАЮТСЯ  
С ЛЮБЫМ ИНТЕРЬЕРОМ

---





# СВЕТИЛЬНИКИ POLO BUILT R65

Корпус встраиваемый



AC 220–240 В



IP20\*



40°



&gt;80

Светодиодный модуль



W

DW

WW

Вставка



WH

GD

BK

## МОДЕЛИ

	Артикул	Мощность [Вт]	Ток [мА] **	Световой поток [лм]	Цветовая темп.	Диаметр, D (мм)	Высота, H (мм)	Врезное отв. (мм)	Вес (г)
Корпус SP-POLO-BUILT-R65 (WH) 1-3	<b>024219</b>		<b>200</b>			<b>65</b>	<b>165</b>	<b>75</b>	<b>400</b>
Корпус SP-POLO-BUILT-R65 (BK) 1-3	<b>022646</b>		<b>200</b>			<b>65</b>	<b>165</b>	<b>75</b>	<b>400</b>
Модуль светодиодный SP-POLO-R65-8W 2-3	<b>024240</b>	<b>8</b>	<b>200</b>	<b>570</b>	<b>W</b>	<b>52</b>	<b>60</b>		<b>100</b>
	<b>024239</b>	<b>8</b>	<b>200</b>	<b>570</b>	<b>DW</b>	<b>52</b>	<b>60</b>		<b>100</b>
	<b>022633</b>	<b>8</b>	<b>200</b>	<b>570</b>	<b>WW</b>	<b>52</b>	<b>60</b>		<b>100</b>
Вставка SP-POLO-R65 3-3	<b>022650</b>	White							
	<b>024245</b>	Gold				<b>65</b>			<b>30</b>
	<b>024244</b>	Black							

## МАТЕРИАЛ

 Металл,  
Пластик

## ЦВЕТ КОРПУСА



# СВЕТИЛЬНИКИ POLO BUILT R95



АС 220–240 В



IP20\*



40°



>80

## МОДЕЛИ

МОДЕЛИ	Артикул	Мощность (Вт)	Ток (мА)**	Световой поток (лм)	Цветовая темп.	Диаметр, D (мм)	Высота, H (мм)	Врезное отв. (мм)	Вес (г)
Корпус SP-POLO-BUILT-R95 (WH) 1-3	022647		600			95	220	90	730
Корпус SP-POLO-BUILT-R95 (BK) 1-3	024222		600			95	220	90	730
Модуль светодиодный SP-POLO-R95-25W 2-3	024241	25	600	2530	W	87	103		440
	022634	25	600	2530	DW	87	103		440
	024242	25	600	2530	WW	87	103		440
Вставка SP-POLO-R95 3-3	024246	White				95			90
	022649	Gold							
	024247	Black							

## МАТЕРИАЛ

Металл,  
Пластик

## ЦВЕТ КОРПУСА



## Корпус встраиваемый



## Светодиодный модуль



## Вставка



УНИВЕРСАЛЬНЫЕ  
СВЕТИЛЬНИКИ

ЭКСКЛЮЗИВНЫЕ  
СВЕТИЛЬНИКИ

ИНТЕРЬЕРНЫЕ  
СВЕТИЛЬНИКИ

ТЕХНИЧЕСКИЕ  
СВЕТИЛЬНИКИ

УЛИЧНЫЕ  
СВЕТИЛЬНИКИ

СВЕТОДИОДНЫЕ  
ПРОЖЕКТОРЫ

# СВЕТИЛЬНИКИ

## POLO SURFACE R65

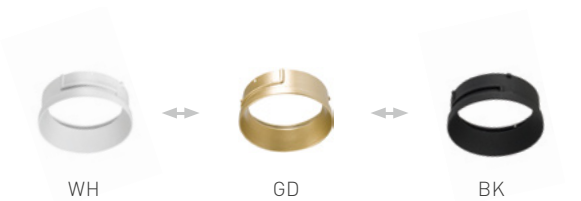
Корпус накладной



Светодиодный модуль



Вставка



AC 220–240 В



IP20\*



40°



&gt;80

### МОДЕЛИ

	Артикул	Мощность (Вт)	Ток (мА) **	Световой поток (лм)	Цветовая темп.	Диаметр, D (мм)	Высота, H (мм)	Вес (г)
Корпус SP-POLO-SURFACE (WH) 1-3	024220		200			65	155	327
Корпус SP-POLO-SURFACE (SL) 1-3	022641		200			65	155	327
Корпус SP-POLO-SURFACE (BK) 1-3	024221		200			65	155	327
Модуль светодиодный SP-POLO-R65-8W 2-3	024240	8	200	570	W	52	60	100
	024239	8	200	570	DW	52	60	100
	022633	8	200	570	WW	52	60	100
Вставка SP-POLO-R65 3-3	022650	White				65		30
	024245	Gold						
	024244	Black						

### МАТЕРИАЛ

 Металл,  
Пластик

### ЦВЕТ КОРПУСА





# СВЕТИЛЬНИКИ POLO R85S

Цилиндр накладной



AC 220-240 В



IP20\*



40°



&gt;80

Светодиодный модуль



Вставка



## МОДЕЛИ

 Цилиндр  
SP-POLO-R85S  
(WH) 1-3


 Цилиндр  
SP-POLO-R85S  
(SL) 1-3


 Цилиндр  
SP-POLO-R85S  
(BK) 1-3


 Модуль  
светодиодный  
SP-POLO-R85-15W  
2-3


 Вставка  
SP-POLO-R85  
3-3

Артикул	Мощность (Вт)	Ток (мА) **	Световой поток (лм)	Цветовая темп.	Диаметр, D (мм)	Высота, H (мм)	Вес (г)
<b>020888</b>		<b>500</b>			<b>85</b>	<b>155</b>	<b>483</b>
<b>020889</b>		<b>500</b>			<b>85</b>	<b>155</b>	<b>483</b>
<b>020887</b>		<b>500</b>			<b>85</b>	<b>155</b>	<b>483</b>
<b>020877</b>	<b>15</b>	<b>500</b>	<b>1100</b>	<b>W</b>	<b>74</b>	<b>80</b>	<b>284</b>
<b>020878</b>	<b>15</b>	<b>500</b>	<b>1100</b>	<b>DW</b>	<b>74</b>	<b>80</b>	<b>284</b>
<b>020879</b>	<b>15</b>	<b>500</b>	<b>1100</b>	<b>WW</b>	<b>74</b>	<b>80</b>	<b>284</b>
<b>020880</b>					<b>85</b>		<b>85</b>
<b>020882</b>	White						
<b>020881</b>	Gold Black						

## МАТЕРИАЛ

 Металл,  
Пластик

## ЦВЕТ КОРПУСА



\*IP драйвера может отличаться.

\*\*Выходной ток драйвера (корпуса) соответствует входному току светодиодного модуля.

# СВЕТИЛЬНИКИ POLO SURFACE R85



AC 220-240 В



IP20\*



40°



>80

## МОДЕЛИ

Корпус  
SP-POLO-  
SURFACE-R85 (WH)  
1-3

Артикул	Мощность (Вт)	Ток (мА)**	Световой поток (лм)	Цветовая темп.	Диаметр, D (мм)	Высота, H (мм)	Вес (г)
024251		350			85	155	483

Корпус  
SP-POLO-  
SURFACE-R85  
(BK) 1-3

024252		350			85	155	483
--------	--	-----	--	--	----	-----	-----

Модуль  
светодиодный  
SP-POLO-R85-15W  
2-3

024248	15	350	1100	W	74	80	268
024249	15	350	1100	DW	74	80	268
024250	15	350	1100	WW	74	80	268

Вставка  
SP-POLO-R85

020880	White						
020882	Gold				85		85
020881	Black						

## МАТЕРИАЛ

Металл,  
Пластик

## ЦВЕТ КОРПУСА



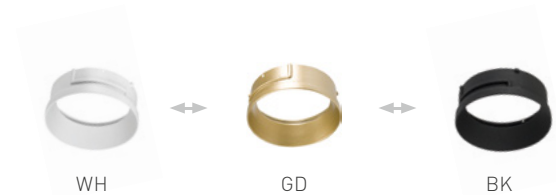
## Корпус накладной



## Светодиодный модуль



## Вставка



# СВЕТИЛЬНИКИ

## POLO SURFACE FLAP R65

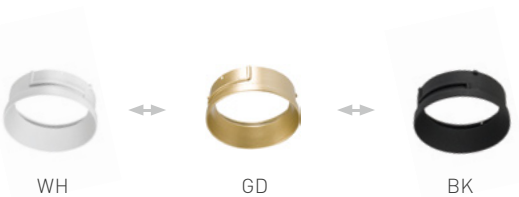
Корпус накладной откидной



Светодиодный модуль



Вставка



AC 220–240 В



IP20\*



40°



&gt;80

### МОДЕЛИ

 Цилиндр  
SP-POLO-SUR-  
FACE-FLAP-R65  
(WH) 1-3

Артикул	Мощность (Вт)	Ток (мА) **	Световой поток (лм)	Цветовая темп.	Диаметр, D (мм)	Высота, H (мм)	Вес (г)
022645		200			65	200	444

 Цилиндр  
SP-POLO-SUR-  
FACE-FLAP-R65  
(BK) 1-3

024383		200			65	200	444
--------	--	-----	--	--	----	-----	-----

 Модуль  
светодиодный  
SP-POLO-R65-8W  
2-3

024240	8	200	570	W	52	60	100
024239	8	200	570	DW	52	60	100
022633	8	200	570	WW	52	60	100

 Вставка  
SP-POLO-R85  
3-3

022650	White						
024245	Gold				65		30
024244	Black						

### МАТЕРИАЛ

 Металл,  
Пластик

### ЦВЕТ КОРПУСА



# СВЕТИЛЬНИКИ POLO SURFACE FLAP R85



АС 220-240 В



IP20\*



40°



>80

## МОДЕЛИ

Корпус  
SP-POLO-SUR-  
FACE-FLAP-R85  
(WH) 1-3

Артикул	Мощность (Вт)	Ток (мА) **	Световой поток (лм)	Цветовая темп.	Диаметр, D (мм)	Высота, H (мм)	Вес (г)
024381		350			85	185	560

Корпус  
SP-POLO-SUR-  
FACE-FLAP-R85  
(BK) 1-3

024382		350			85	185	560
--------	--	-----	--	--	----	-----	-----

Модуль  
светодиодный  
SP-POLO-R85-15W  
2-3

024248	15	350	1100	W	74	80	268
024249	15	350	1100	DW	74	80	268
024250	15	350	1100	WW	74	80	268

Вставка  
SP-POLO-R85  
3-3

020880	White						
020882	Gold				85		85
020881	Black						

## МАТЕРИАЛ

Металл,  
Пластик

## ЦВЕТ КОРПУСА



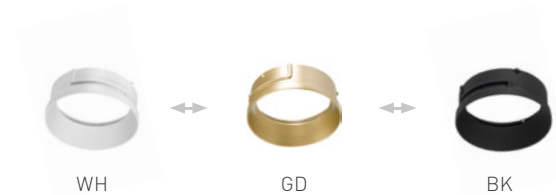
Корпус накладной откидной



Светодиодный модуль



Вставка





# СВЕТИЛЬНИКИ

## POLO SURFACE TURN R85

Корпус накладной поворотный



Светодиодный модуль



Вставка



AC 220–240 В



IP20\*



40°



&gt;80

### МОДЕЛИ

 Корпус  
SP-POLO-  
SURFACE-TURN-  
R85 (WH) 1-3

Артикул	Мощность (Вт)	Ток (мА) **	Световой поток (лм)	Цветовая темп.	Диаметр, D (мм)	Высота, H (мм)	Вес (г)
022631		350			85	215	800

 Корпус  
SP-POLO-  
SURFACE-TURN-  
R85 (BK) 1-3

024234		350			85	215	800
--------	--	-----	--	--	----	-----	-----

 Модуль  
светодиодный  
SP-POLO-R85-15W  
2-3

024248	15	350	1100	W	74	80	268
024249	15	350	1100	DW	74	80	268
024250	15	350	1100	WW	74	80	268

 Вставка  
SP-POLO-R85  
3-3

020880	White						
020882	Gold				85		
020881	Black						85

### МАТЕРИАЛ

 Металл,  
Пластик

### ЦВЕТ КОРПУСА



\*IP драйвера может отличаться.

\*\*Выходной ток драйвера (корпуса) соответствует входному току светодиодного модуля.



# СВЕТИЛЬНИКИ POLO R85P

Цилиндр подвесной



Светодиодный модуль



Вставка



## МОДЕЛИ

Цилиндр SP-POLO-R85P (WH) 1-3

Цилиндр SP-POLO-R85P (SL) 1-3

Цилиндр SP-POLO-R85P (BK) 1-3

Модуль светодиодный SP-POLO-15W 2-3

Вставка SP-POLO-R85 3-3



AC 220-240 В



IP20\*



40°



&gt;80

Артикул	Мощность (Вт)	Ток (мА) **	Световой поток (лм)	Цветовая темп.	Диаметр, D (мм)	Высота, H (мм)	Вес (г)
020883		500			85	155	700
020885		500			85	155	700
020884		500			85	155	700
020877	15	500	1100	W	74	80	284
020878	15	500	1100	DW	74	80	284
020879	15	500	1100	WW	74	80	284
020880							
020882					85		85
020881							

## МАТЕРИАЛ

 Металл,  
Пластик

## ЦВЕТ КОРПУСА





# СВЕТИЛЬНИКИ POLO HANG R85

Корпус подвесной



AC 220–240 В



IP20\*



40°



&gt;80

Светодиодный модуль

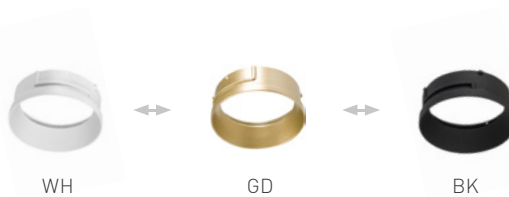


W

DW

WW

Вставка



WH

GD

BK

## МОДЕЛИ


 Корпус  
SP-POLO-HANG-R85  
(WH) 1-3

Артикул	Мощность (Вт)	Ток (мА) **	Световой поток (лм)	Цветовая темп.	Диаметр, D (мм)	Высота, H (мм)	Вес (г)
024236		350			85	155	700


 Корпус  
SP-POLO-HANG-R85  
(BK) 1-3

024235		350			85	155	700
--------	--	-----	--	--	----	-----	-----


 Модуль  
светодиодный  
SP-POLO-R85-15W  
2-3

024248	15	350	1100	W	74	80	268
024249	15	350	1100	DW	74	80	268
024250	15	350	1100	WW	74	80	268

 Вставка  
SP-POLO-R85  
3-3

020880	White						
020882	Gold				85		85
020881	Black						

## МАТЕРИАЛ

 Металл,  
Пластик

## ЦВЕТ КОРПУСА



# СВЕТИЛЬНИКИ POLO HANG LONG300 R85



AC 220-240 В



IP20\*



40°



>80

## МОДЕЛИ

	Артикул	Мощность (Вт)	Ток (мА)**	Световой поток (лм)	Цветовая темп.	Диаметр, D (мм)	Высота, H (мм)	Вес (г)
Корпус SP-POLO-HANG-LONG300-R85 (WH) 1-3	<b>024237</b>		<b>350</b>			<b>85</b>	<b>300</b>	<b>570</b>
Корпус SP-POLO-HANG-LONG300-R85 (BK) 1-3	<b>024238</b>		<b>350</b>			<b>85</b>	<b>300</b>	<b>570</b>
Модуль светодиодный SP-POLO-R85-15W 2-3	<b>024248</b>	<b>15</b>	<b>350</b>	<b>1100</b>	<b>W</b>	<b>74</b>	<b>80</b>	<b>268</b>
	<b>024249</b>	<b>15</b>	<b>350</b>	<b>1100</b>	<b>DW</b>	<b>74</b>	<b>80</b>	<b>268</b>
	<b>024250</b>	<b>15</b>	<b>350</b>	<b>1100</b>	<b>WW</b>	<b>74</b>	<b>80</b>	<b>268</b>
Вставка SP-POLO-R85 3-3	<b>020880</b>	White				<b>85</b>		<b>85</b>
	<b>020882</b>	Gold						
	<b>020881</b>	Black						

## МАТЕРИАЛ

Металл,  
Пластик

## ЦВЕТ КОРПУСА



## Корпус подвесной



## Светодиодный модуль



## Вставка



# СВЕТИЛЬНИКИ

## POLO HANG LONG450 R65

Корпус подвесной



Светодиодный модуль



Вставка



AC 220–240 В



IP20\*



40°



&gt;80

### МОДЕЛИ

 Корпус  
SP-POLO-HANG-  
LONG450-R65  
(WH) 1-3

Артикул	Мощность (Вт)	Ток (mA) **	Световой поток (лм)	Цветовая темп.	Диаметр, D (мм)	Высота, H (мм)	Вес (г)
024441		200			65	450	830

 Корпус  
SP-POLO-HANG-  
LONG450-R65  
(BK) 1-3

024443		200			65	450	830
--------	--	-----	--	--	----	-----	-----

 Модуль  
светодиодный  
SP-POLO-R65-8W  
2-3

024240	8	200	570	W	52	60	100
024239	8	200	570	DW	52	60	100
022633	8	200	570	WW	52	60	100

 Вставка  
SP-POLO-R85  
3-3

022650	White						
024245	Gold				65		30
024244	Black						

### МАТЕРИАЛ

 Металл,  
Пластик

### ЦВЕТ КОРПУСА







# СВЕТИЛЬНИКИ POLO TRACK 4TR PIPE R65

Корпус трековый



Светодиодный модуль



Вставка



AC 220–240 В



IP20\*



40°



>80

## МОДЕЛИ

Корпус  
SP-POLO-TRACK-  
4TR-PIPE-R65  
(WH) 1-3

Артикул	Мощность (Вт)	Ток (мА) **	Световой поток (лм)	Цветовая темп.	Диаметр, D (мм)	Высота, H (мм)	Вес (г)
024227		200			65	232	462

Корпус  
SP-POLO-TRACK-  
4TR-PIPE-R65  
(BK) 1-3

024226		200			65	232	462
--------	--	-----	--	--	----	-----	-----

Модуль  
светодиодный  
SP-POLO-R65-8W  
2-3

024240	8	200	570	W	52	60	100
024239	8	200	570	DW	52	60	100
022633	8	200	570	WW	52	60	100

Вставка  
SP-POLO-R85  
3-3

022650	White						
024245	Gold				65		30
024244	Black						

## МАТЕРИАЛ

Металл,  
Пластик

## ЦВЕТ КОРПУСА





# СВЕТИЛЬНИКИ POLO TRACK 4TR TURN R85

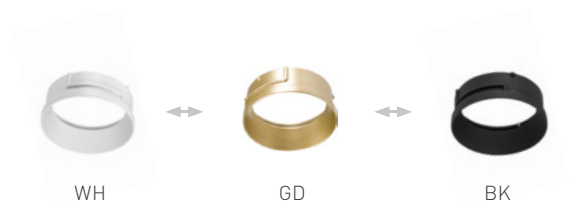
Корпус трековый



Светодиодный модуль



Вставка



AC 220–240 В



IP20\*



40°



&gt;80

## МОДЕЛИ

 Корпус  
SP-POLO-TRACK-  
4TR-TURN-R85  
(WH) 1-3

Артикул	Мощность (Вт)	Ток (мА) **	Световой поток (лм)	Цветовая темп.	Диаметр, D (мм)	Высота, H (мм)	Вес (г)
024231		350			85	212	809

 Корпус  
SP-POLO-TRACK-  
4TR-TURN-R85  
(BK) 1-3

024230		350			85	212	809
--------	--	-----	--	--	----	-----	-----

 Модуль  
светодиодный  
SP-POLO-R85-15W  
2-3

024248	15	350	1100	W	74	80	268
024249	15	350	1100	DW	74	80	268
024250	15	350	1100	WW	74	80	268

 Вставка  
SP-POLO-R85  
3-3

020880	White						
020882	Gold				85		85
020881	Black						

## МАТЕРИАЛ

 Металл,  
Пластик

## ЦВЕТ КОРПУСА



# СВЕТИЛЬНИКИ

## POLO TRACK 4TR LEG R65



AC 220-240 В



IP20\*



40°



&gt;80

## МОДЕЛИ

Корпус  
SP-POLO-TRACK-  
4TR-LEG-R65  
(WH) 1-3

Артикул	Мощность (Вт)	Ток (мА)**	Световой поток (лм)	Цветовая темп.	Диаметр, D (мм)	Высота, Н (мм)	Вес (г)
024723		200			65	150	395

Корпус  
SP-POLO-TRACK-  
4TR-LEG-R65  
(BK) 1-3

024724		200			65	150	395
--------	--	-----	--	--	----	-----	-----

Модуль  
светодиодный  
SP-POLO-R65-8W  
2-3

024240	8	200	570	W	52	60	100
024239	8	200	570	DW	52	60	100
022633	8	200	570	WW	52	60	100

Вставка  
SP-POLO-R85  
3-3

022650	White						
024245	Gold				65		30
024244	Black						

## МАТЕРИАЛ

Металл,  
Пластик

## ЦВЕТ КОРПУСА



## Корпус трековый



## Светодиодный модуль



## Вставка

УНИВЕРСАЛЬНЫЕ  
СВЕТИЛЬНИКИЭКСКЛЮЗИВНЫЕ  
СВЕТИЛЬНИКИИНТЕРЬЕРНЫЕ  
СВЕТИЛЬНИКИТЕХНИЧЕСКИЕ  
СВЕТИЛЬНИКИУЛИЧНЫЕ  
СВЕТИЛЬНИКИСВЕТОДИОДНЫЕ  
ПРОЖЕКТОРЫ

# СВЕТИЛЬНИКИ

## POLO TRACK 4TR LEG R85

Корпус трековый



Светодиодный модуль



Вставка



AC 220-240 В



IP20\*



40°



&gt;80

### МОДЕЛИ

 Корпус  
SP-POLO-TRACK-  
4TR-LEG-R85  
(WH) 1-3

Артикул	Мощность (Вт)	Ток (мА) **	Световой поток (лм)	Цветовая темп.	Диаметр, D (мм)	Высота, H (мм)	Вес (г)
024725		350			85	185	520

 Корпус  
SP-POLO-TRACK-  
4TR-LEG-R85  
(BK) 1-3

024726		350			85	185	520
--------	--	-----	--	--	----	-----	-----

 Модуль  
светодиодный  
SP-POLO-R85-15W  
2-3

024248	15	350	1100	W	74	80	268
024249	15	350	1100	DW	74	80	268
024250	15	350	1100	WW	74	80	268

 Вставка  
SP-POLO-R85  
3-3

020880	White				85		85
020882	Gold						
020881	Black						

### МАТЕРИАЛ

 Металл,  
Пластик

### ЦВЕТ КОРПУСА







## ВСТРАИВАЕМЫЕ ДЕКОРАТИВНЫЕ СВЕТИЛЬНИКИ

Небольшие декоративные светильники используются для создания дополнительного освещения. Модели с декоративной стеклянной рамкой и необычные модели с контурным свечением позволяют добиться интересных световых эффектов на потолке.

Некоторые модели светильников позволяют регулировать режим освещения, делая луч света узконаправленным или рассеянным.

<b>W</b>	■	Белый	6000 K
<b>D</b>	■	Дневной	5000 K
<b>DW</b>	■	Дневной	4000 K
<b>WW</b>	■	Теплый	3000 K

# СВЕТИЛЬНИКИ LT-R со СТЕКЛЯННОЙ РАМКой



АС 180-240 В



IP20\*



120°



>80



## МОДЕЛИ



LT-R96WH 6W

Артикул	Мощность (Вт)	Световой поток (лм)	Цветовая темп.	Диаметр, D (мм)	Высота, Н (мм)	Врезное отв. (мм)	Вес (г)
014929	6	430	W	96	45	72	300
014928	6	430	DW	96	45	72	300
015575	6	430	WW	96	45	72	300



LT-R160WH 12W

016569	12	930	W	160	45	120	700
016568	12	930	DW	160	45	120	700
016571	12	930	WW	160	45	120	700

LT-R200WH 16W

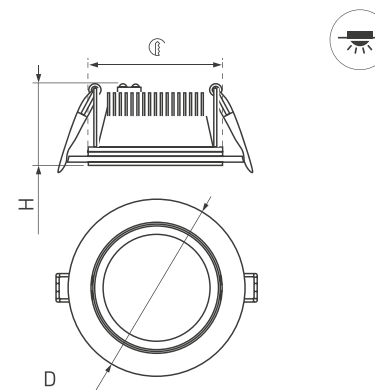
016572	16	1215	W	200	45	160	900
016575	16	1215	DW	200	45	160	900
016574	16	1215	WW	200	45	160	900

МАТЕРИАЛ

Металл,  
Стекло

ЦВЕТ КОРПУСА

WH





# СВЕТИЛЬНИКИ LT-S со СТЕКЛЯННОЙ РАМКой



AC 180-240 В



IP20\*



120°



&gt;80

## МОДЕЛИ

 LT-S96×96WH  
6W

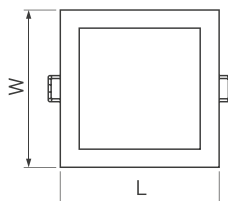
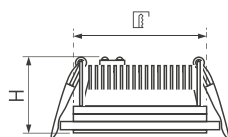

 LT-S160×160WH  
12W

 LT-S200×200WH  
16W

Артикул	Мощность (Вт)	Световой поток (лм)	Цветовая темп.	L×W (мм)	Высота, Н (мм)	Врезное отв. (мм)	Вес (г)
014935	6	430	W	96×96	40	75×75	320
014934	6	430	DW	96×96	40	75×75	320
015572	6	430	WW	96×96	40	75×75	320

014933	12	950	W	160×160	45	125×125	720
014932	12	950	DW	160×160	45	125×125	720
015562	12	950	WW	160×160	45	125×125	720

014923	16	1250	W	200×200	45	165×165	1100
014922	16	1250	DW	200×200	45	165×165	1100
015573	16	1250	WW	200×200	45	165×165	1100



МАТЕРИАЛ

**Металл,  
Стекло**

ЦВЕТ КОРПУСА

WH

\*IP драйвера может отличаться.



# КОНТУРНЫЕ СВЕТИЛЬНИКИ SOL



AC 180-240 В



IP44\*



120+180°



&gt;80

## МОДЕЛИ



LTD-85SOL-5W

Артикул	Мощность (Вт)	Световой поток (лм)	Цветовая темп.	Диаметр, D (мм)	Высота, Н (мм)	Врезное отв. (мм)	Вес (г)
<b>018042</b>	5	400	W	80	40	65	250
<b>017989</b>	5	400	DW	80	40	65	250
<b>017988</b>	5	400	WW	80	40	65	250



LTD-95SOL-10W

<b>017991</b>	10	800	W	95	42	80	350
<b>017990</b>	10	800	DW	95	42	80	350
<b>017985</b>	10	800	WW	95	42	80	350



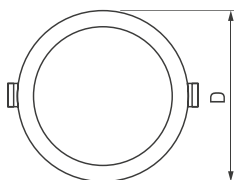
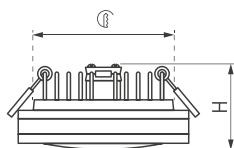
LTD-115SOL-15W

<b>020710</b>	15	1050-1200	W	115	40	105	435
<b>020709</b>	15	1050-1200	DW	115	40	105	435
<b>020708</b>	15	1050-1200	WW	115	40	105	435



LTD-135SOL-20W

<b>020713</b>	20	1400-1600	W	135	40	125	585
<b>020711</b>	20	1400-1600	DW	135	40	125	585
<b>020712</b>	20	1400-1600	WW	135	40	125	585



МАТЕРИАЛ

 Металл,  
Пластик

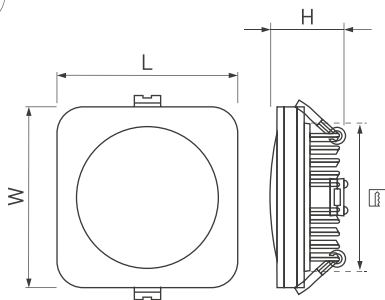
ЦВЕТ КОРПУСА

WH

\*IP драйвера может отличаться.



# КОНТУРНЫЕ СВЕТИЛЬНИКИ SOL



AC 180-240 В



IP44\*



120+180°



&gt;80

## МОДЕЛИ


 LTD-80×80SOL-5W  
(WH)

Артикул	Мощность (Вт)	Световой поток (лм)	Цветовая темп.	W×L (мм)	Высота, Н (мм)	Врезное отв. (мм)	Вес (г)
017632	5	325	W	80×80	40	65×65	300
017633	5	325	DW	80×80	40	65×65	300
016962	5	325	WW	80×80	40	65×65	300


 LTD-96×96SOL-10W  
(WH)

016973	10	700	W	96×96	42	80×80	400
017634	10	700	DW	96×96	42	80×80	400
017635	10	700	WW	96×96	42	80×80	400

 LTD-80×80SOL-BK-  
5W (BK)

021481	5	325	DW	80×80	40	65×65	300
022555	5	325	WW	80×80	40	65×65	300

 LTD-96×96SOL-BK-  
10W (BK)

022008	10	700	DW	96×96	42	80×80	400
022556	10	700	WW	96×96	42	80×80	400

## МАТЕРИАЛ

 Металл,  
Пластик

## ЦВЕТ КОРПУСА





# СВЕТИЛЬНИКИ SIMPLE



AC 180–240 В



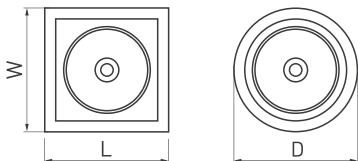
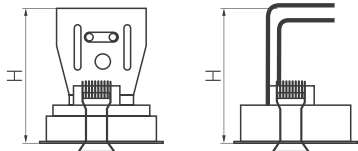
IP20\*



45°



&gt;90



## МОДЕЛИ

МОДЕЛИ	Артикул	Мощность (Вт)	Световой поток (лм)	Цветовая темп.	Диаметр, D (мм)	Высота, Н (мм)	Врезное отв. (мм)	Вес (г)	
CL-SIMPLE-R78-9W (WH)	028146	9	630	W	78	90	70	260	
	026868	9	630	DW	78	90	70	260	
CL-SIMPLE-R78-9W (BK)	026871	9	630	W	78	90	70	260	
	028147	9	630	DW	78	90	70	260	
CL-SIMPLE-S80x80-9W (WH)	028148	9	630	W	80	80	90	70×70	260
	026874	9	630	DW	80	80	90	70×70	260
CL-SIMPLE-S80x80-9W (BK)	026875	9	630	W	80	80	90	70×70	260
	028149	9	630	DW	80	80	90	70×70	260

## МАТЕРИАЛ

 Металл,  
Пластик

## ЦВЕТ КОРПУСА







# СВЕТИЛЬНИКИ SIMPLE



AC 180-240 В



IP20\*



45°

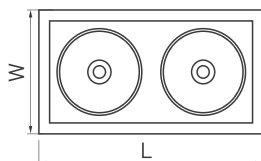
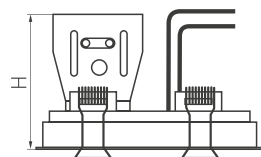


&gt;90

 CL-SIMPLE-  
S148x80-2x9W  
(WH)

 CL-SIMPLE-  
S148x80-2x9W  
(BK)

Артикул	Мощность (Вт)	Световой поток (лм)	Цветовая темп.	Длина, L (мм)	Ширина, W (мм)	Высота, H (мм)	Врезное отв. (мм)	Вес (г)
<b>028150</b>	<b>2×9</b>	<b>1260</b>	<b>W</b>	<b>148</b>	<b>80</b>	<b>90</b>	<b>140×70</b>	<b>500</b>
<b>026876</b>	<b>2×9</b>	<b>1260</b>	<b>DW</b>	<b>148</b>	<b>80</b>	<b>90</b>	<b>140×70</b>	<b>500</b>
<b>026877</b>	<b>2×9</b>	<b>1260</b>	<b>W</b>	<b>148</b>	<b>80</b>	<b>90</b>	<b>140×70</b>	<b>500</b>
<b>028151</b>	<b>2×9</b>	<b>1260</b>	<b>DW</b>	<b>148</b>	<b>80</b>	<b>90</b>	<b>140×70</b>	<b>500</b>



МАТЕРИАЛ

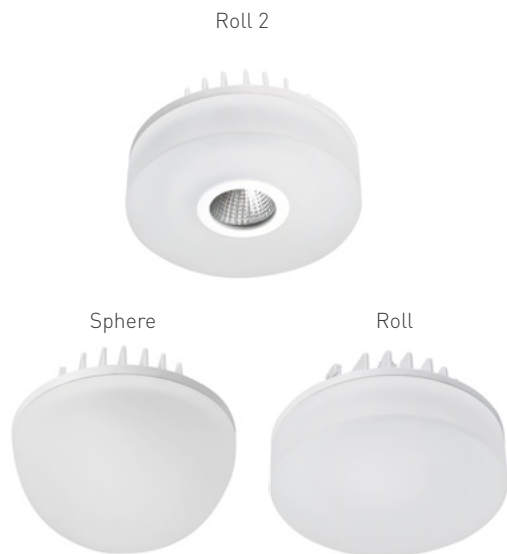
 Металл,  
Пластик

ЦВЕТ КОРПУСА





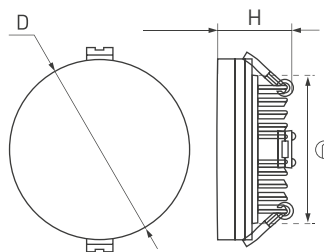
# ТОЧЕЧНЫЕ СВЕТИЛЬНИКИ OPAL



Для модели Roll 2



LTD-80R-Opal-Roll 5W



AC 110-240 В



IP40\*



120°



>80

## МОДЕЛИ

МОДЕЛИ	Артикул	Мощность (Вт)	Световой поток (лм)	Цветовая темп.	Диаметр, D (мм)	Высота, Н (мм)	Врезное отв. (мм)	Вес (г)
LTD-80R-Opal-Sphere 5W	020813	5	400	W	80	65	65	300
	020814	5	400	DW	80	65	65	300
LTD-80R-Opal-Roll 5W	020807	5	400	W	80	45	65	280
	020808	5	400	DW	80	45	65	280
	020809	5	400	WW	80	45	65	280
LTD-80R-Opal-Roll 2x3W	020810	6	480	W	80	45	65	280

МАТЕРИАЛ

Металл,  
Пластик

ЦВЕТ КОРПУСА

WH

\*IP драйвера может отличаться.



# ТОЧЕЧНЫЕ СВЕТИЛЬНИКИ CRYSTAL



Sphere



Roll 2

Для модели Roll 2

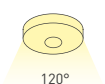
Режим 1



24°

центр

Режим 2



120°

общее освещение

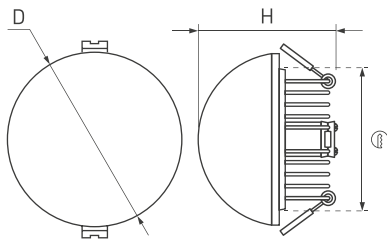
Режим 3



24° 120°

 центр+  
общее освещение


LTD-80R-Crystal-Sphere 5W



AC 110-240 В



IP40\*



120°



&gt;80

## МОДЕЛИ

Артикул	Мощность (Вт)	Световой поток (лм)	Цветовая темп.	Диаметр, D (мм)	Высота, H (мм)	Врезное отв. (мм)	Вес (г)
LTD-80R-Crystal-Sphere 5W							
020212	5	400	W	80	65	65	300
020213	5	400	DW	80	65	65	300
020214	5	400	WW	80	65	65	300
LTD-80R-Crystal-Roll 2x3W							
020220	6	480	WW	80	45	65	280

МАТЕРИАЛ

 Металл,  
Пластик

ЦВЕТ КОРПУСА

WH

\*IP драйвера может отличаться.





## ВСТРАИВАЕМЫЕ ПОВОРОТНЫЕ СВЕТИЛЬНИКИ

Встраиваемые поворотные светильники внешне напоминают трековые, а также просты в установке.

Такое сочетание позволяет быстро установить светильник в предварительно подготовленное отверстие в потолке. При этом поток света можно направить в любую сторону, как и у трековых светильников. Благодаря узкому углу излучения такие устройства больше всего подходят для акцентного освещения.

<b>W</b>	■	Белый	6000 K
<b>D</b>	■	Дневной	5000 K
<b>DW</b>	■	Дневной	4000 K
<b>WW</b>	■	Теплый	3000 K

# СВЕТИЛЬНИКИ LGD, LUMOS



АС 180-240 В



IP20\*



20°/25°/38°



>80

## МОДЕЛИ

МОДЕЛИ	Артикул	Мощность (Вт)	Световой поток (лм)	Цветовая темп.	Диаметр, D (мм)	Длина, L (мм)	Высота, H (мм)	Врезное отв. (мм)	Вес (г)
LGD-LUMOS-R35-5W	024283	5	350	W	35	70	60	60	220
	023698	5	350	DW	35	70	60	60	220
	024284	5	350	WW	35	70	60	60	220
LGD-LUMOS-R62-9W	024286	9	600	W	62	91	95	80	365
	023736	9	600	DW	62	91	95	80	365
	024285	9	600	WW	62	91	95	80	365
LGD-LUMOS-R76-16W	024288	16	1160	W	76	105	125	95	550
	024287	16	1160	DW	76	105	125	95	550
	023700	16	1160	WW	76	105	125	95	550
LGD-678WH-9W	022243	9	740-813	W	90	115	115	80	440

## МАТЕРИАЛ

Металл,  
Пластик

## ЦВЕТ КОРПУСА

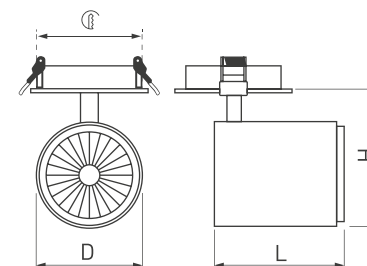
WH



LUMOS



LGD-678





# СВЕТИЛЬНИКИ MONA BUILT



AC 220-240 В



IP40\*



24°



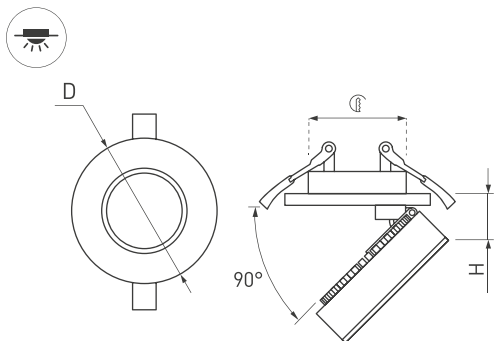
&gt;90

## МОДЕЛИ

NEW

 LGD-MONA-BUILT-  
R100-12W

Артикул	Мощность (Вт)	Световой поток (лм)	Цветовая темп.	Диаметр, D (мм)	Высота, Н (мм)	Врезное отв. (мм)	Вес (г)
025464	12	800	W	100	45	60	672
025449	12	800	DW	100	45	60	672
025450	12	800	WW	100	45	60	672



МАТЕРИАЛ

 Металл,  
Пластик

ЦВЕТ КОРПУСА

WH

\*IP драйвера может отличаться.



# СВЕТИЛЬНИКИ PULL

S100×100



AC 220–240 В



IP20\*



20°



&gt;90

R100



S100×200



МОДЕЛИ

NEW

 LGD-PULL-  
S100×100-10W

NEW

 LGD-PULL-  
S100×200-2×10W

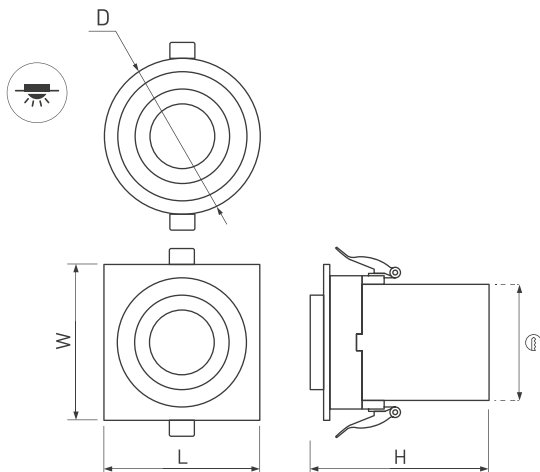
МОДЕЛИ

NEW

 LGD-PULL-R100-  
10W

Артикул	Мощность (Вт)	Световой поток (лм)	Цветовая темп.	Ширина, W (мм)	Длина, L (мм)	Высота, H (мм)	Врезное отв. (мм)
026195	10	900	W	100	100	110	90
026196	10	900	DW	100	100	110	90
026197	10	900	WW	100	100	110	90
026193	2×10	1900	W	100	185	110	90×175
025474	2×10	1900	DW	100	185	110	90×175
026194	2×10	1900	WW	100	185	110	90×175

Артикул	Мощность (Вт)	Световой поток (лм)	Цветовая темп.	Диаметр, D (мм)	Высота, H (мм)	Врезное отв. (мм)
026192	10	900	W	100	110	90
026191	10	900	DW	100	110	90
025472	10	900	WW	100	110	90



МАТЕРИАЛ

 Металл,  
Пластик

ЦВЕТ КОРПУСА





## НАКЛАДНЫЕ СВЕТИЛЬНИКИ

Строгие геометрические формы, острые углы либо плавные округлые линии светильников в черном или белом исполнении органично впишутся в любой интерьер.

Светильники в одиночном или двойном корпусе позволят создать различные сценарии освещения: зонировать помещение с помощью света, предусмотреть декоративное освещение отдельных зон, использовать несколько светильников для создания основного освещения.

<b>W</b>	■	■	Белый	6000 K
<b>D</b>	■	■	Дневной	5000 K
<b>DW</b>	■	■	Дневной	4000 K
<b>WW</b>	■	■	Теплый	3000 K

# СВЕТИЛЬНИКИ RONDO



AC 180-240 В



IP40



100°



>80



## МОДЕЛИ



SP-RONDO-90A-8W (WH)

Артикул	Мощность (Вт)	Световой поток (лм)	Цветовая темп.	Диаметр, D (мм)	Высота, H (мм)	Вес (г)
022235	8	480-560	W	90	65	420
022234	8	480-560	DW	90	65	420
021780	8	480-560	WW	90	65	420



SP-RONDO-90B-8W (BK)

022907	8	480-560	W	90	65	420
022241	8	480-560	DW	90	65	420
022901	8	480-560	WW	90	65	420



SP-RONDO-120A-12W (WH)

022225	12	720-840	W	120	65	650
022224	12	720-840	DW	120	65	650
021781	12	720-840	WW	120	65	650



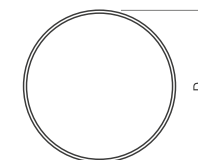
SP-RONDO-120B-12W (BK)

022908	12	720-840	W	120	65	650
022236	12	720-840	DW	120	65	650
022902	12	720-840	WW	120	65	650

## МАТЕРИАЛ

Металл,  
Пластик

## ЦВЕТ КОРПУСА



# СВЕТИЛЬНИКИ RONDO



AC 180-240 В



IP20



100°



&gt;80

## МОДЕЛИ



SP-RONDO-175A-16W (WH)

Артикул	Мощность (Вт)	Световой поток (лм)	Цветовая темп.	Диаметр, D (мм)	Высота, H (мм)	Вес (г)
022229	16	960-1120	W	175	40	770
021777	16	960-1120	DW	175	40	770
022228	16	960-1120	WW	175	40	770



SP-RONDO-175B-16W (BK)

022910	16	960-1120	W	175	40	770
022238	16	960-1120	DW	175	40	770
022904	16	960-1120	WW	175	40	770



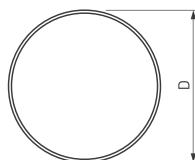
SP-RONDO-140A-18W (WH)

022227	18	1080-1260	W	140	65	860
021782	18	1080-1260	DW	140	65	860
022226	18	1080-1260	WW	140	65	860



SP-RONDO-140B-18W (BK)

022909	18	1080-1260	W	140	65	860
022237	18	1080-1260	DW	140	65	860
022903	18	1080-1260	WW	140	65	860



## МАТЕРИАЛ

 Металл,  
Пластик

## ЦВЕТ КОРПУСА



# СВЕТИЛЬНИКИ RONDO



AC 180-240 В



IP20



100°



>80



## МОДЕЛИ



SP-RONDO-210A-20W (WH)

Артикул	Мощность (Вт)	Световой поток (лм)	Цветовая темп.	Диаметр, D (мм)	Высота, H (мм)	Вес (г)
021778	20	1200-1400	W	210	40	940
022230	20	1200-1400	DW	210	40	940
022231	20	1200-1400	WW	210	40	940



SP-RONDO-210B-20W (BK)

022911	20	1200-1400	W	210	40	940
022239	20	1200-1400	DW	210	40	940
022905	20	1200-1400	WW	210	40	940



SP-RONDO-250A-30W (WH)

021779	30	1800-2100	W	250	43	1252
022232	30	1800-2100	DW	250	43	1252
022233	30	1800-2100	WW	250	43	1252



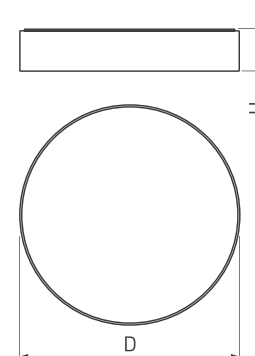
SP-RONDO-250A-30W (BK)

022912	30	1800-2100	W	250	43	1252
022240	30	1800-2100	DW	250	43	1252
022906	30	1800-2100	WW	250	43	1252

## МАТЕРИАЛ

Металл,  
Пластик

## ЦВЕТ КОРПУСА





# СВЕТИЛЬНИКИ RONDO



AC 176-240 В



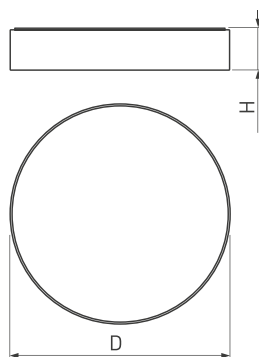
IP40



120°



&gt;80



## МОДЕЛИ

NEW

SP-RONDO-R300-36W

Артикул	Мощность (Вт)	Световой поток (лм)	Цветовая темп.	Диаметр, D (мм)	Высота, H (мм)	Вес (г)
029453	36	3060	DW	300	55	1400
029454	36	3060	WW	300	55	1400

NEW

SP-RONDO-R400-48W

029457	48	4300	DW	400	55	2080
029458	48	4300	WW	400	55	2080

NEW

SP-RONDO-R500-60W

029461	60	5500	DW	500	55	2920
029462	60	5500	WW	500	55	2920

NEW

SP-RONDO-R600-72W

029465	72	6900	DW	600	55	3740
029466	72	6900	WW	600	55	3740

МАТЕРИАЛ

 Металл,  
Пластик

ЦВЕТ КОРПУСА

WH

# СВЕТИЛЬНИКИ RONDO



АС 176-240 В



IP40



120°



>80



## МОДЕЛИ

NEW

SP-RONDO-R300-36W

Артикул	Мощность (Вт)	Световой поток (лм)	Цветовая темп.	Диаметр, D (мм)	Высота, H (мм)	Вес (г)
029455	36	3060	DW	300	55	1400
029456	36	3060	WW	300	55	1400

NEW

SP-RONDO-R400-48W

029459	48	4300	DW	400	55	2080
029460	48	4300	WW	400	55	2080

NEW

SP-RONDO-R500-60W

029463	60	5500	DW	500	55	2920
029464	60	5500	WW	500	55	2920

NEW

SP-RONDO-R600-72W

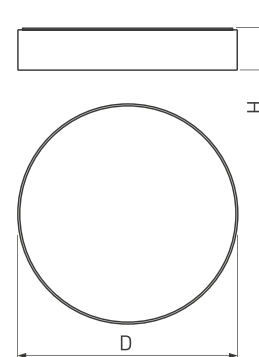
029467	72	6900	DW	600	55	3740
029468	72	6900	WW	600	55	3740

МАТЕРИАЛ

Металл,  
Пластик

ЦВЕТ КОРПУСА

БК



УНИВЕРСАЛЬНЫЕ  
СВЕТИЛЬНИКИ

ЭКСКЛЮЗИВНЫЕ  
СВЕТИЛЬНИКИ

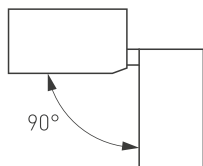
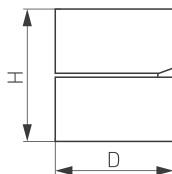
ИНТЕРЬЕРНЫЕ  
СВЕТИЛЬНИКИ

ТЕХНИЧЕСКИЕ  
СВЕТИЛЬНИКИ

УЛИЧНЫЕ  
СВЕТИЛЬНИКИ

СВЕТОДИОДНЫЕ  
ПРОЖЕКТОРЫ

# СВЕТИЛЬНИКИ RONDO FLAP



AC 220-240 В



IP20



100°



&gt;80

## МОДЕЛИ

МОДЕЛИ	Артикул	Мощность (Вт)	Световой поток (лм)	Цветовая темп.	Диаметр, D (мм)	Высота, H (мм)	Вес (г)
SP-RONDO-FLAP-R95-16W (WH)	026481	16	1120	DW	95	67	700
	028156	16	1080	WW	95	67	700
SP-RONDO-FLAP-R95-16W (BK)	028157	16	1120	DW	95	67	700
	028158	16	1080	WW	95	67	700
SP-RONDO-FLAP-R110-25W (WH)	028160	25	1750	DW	110	88	1100
	028161	25	1700	WW	110	88	1100
SP-RONDO-FLAP-R110-25W (BK)	028159	25	1750	DW	110	88	1100
	026482	25	1700	WW	110	88	1100

## МАТЕРИАЛ

 Металл,  
Пластик

## ЦВЕТ КОРПУСА



# СВЕТИЛЬНИКИ RONDO FLAP



AC 220-240 В



IP20



100°



>80



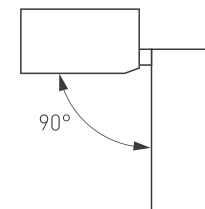
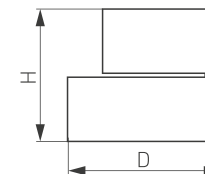
## МОДЕЛИ

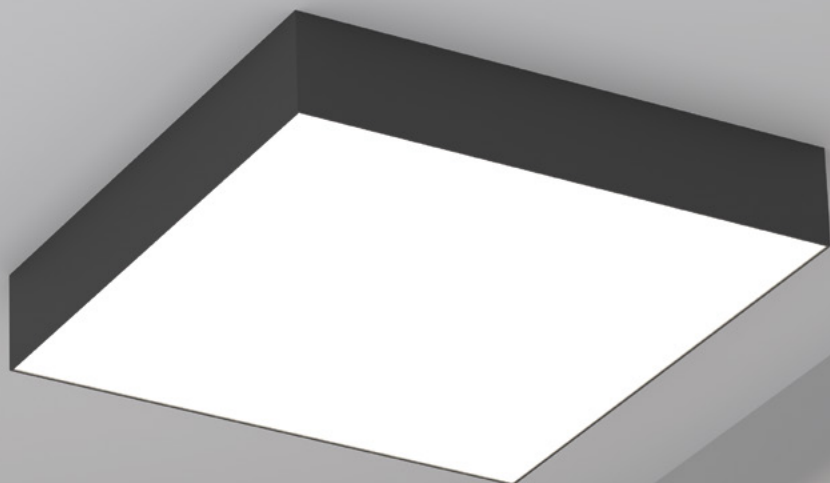
МОДЕЛИ	Артикул	Мощность (Вт)	Световой поток (лм)	Цветовая темп.	Диаметр, D (мм)	Высота, Н (мм)	Вес (г)
SP-RONDO-FLAP-R175-16W (WH)	028162	16	1328	DW	175	85	1200
	026452	16	1280	WW	175	85	1200
SP-RONDO-FLAP-R175-16W (BK)	028163	16	1328	DW	175	85	1200
	028164	16	1280	WW	175	85	1200
SP-RONDO-FLAP-R210-20W (WH)	028166	20	1660	DW	210	85	1500
	028167	20	1600	WW	210	85	1500
SP-RONDO-FLAP-R210-20W (BK)	026453	20	1660	DW	210	85	1500
	028165	20	1600	WW	210	85	1500
SP-RONDO-FLAP-R250-30W (WH)	026454	30	2400	W	250	90	2000
	028168	30	2500	DW	250	90	2000
	028169	30	2400	WW	250	90	2000
SP-RONDO-FLAP-R250-30W (BK)	028171	30	2500	DW	250	90	2000
	028172	30	2400	WW	250	90	2000

## МАТЕРИАЛ

Металл,  
Пластик

## ЦВЕТ КОРПУСА





## НАКЛАДНЫЕ СВЕТИЛЬНИКИ

Строгие геометрические формы, острые углы либо плавные округлые линии светильников в черном или белом исполнении органично впишутся в любой интерьер.

Светильники в одиночном или двойном корпусе позволяют создавать различные сценарии освещения: зонировать помещение с помощью света, предусмотреть декоративное освещение отдельных зон, использовать несколько светильников для создания основного освещения.

<b>W</b>	■	Белый	6000 K
<b>D</b>	■	Дневной	5000 K
<b>DW</b>	■	Дневной	4000 K
<b>WW</b>	■	Теплый	3000 K

# СВЕТИЛЬНИКИ QUADRO



АС 176-240 В



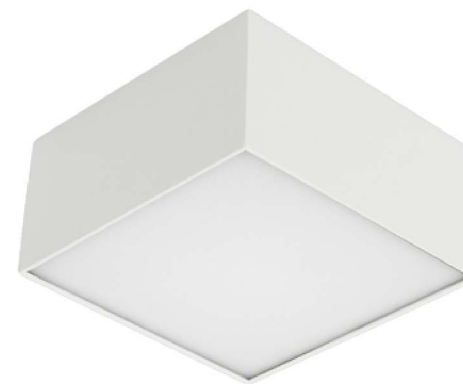
IP40



120°



>80



## МОДЕЛИ

NEW

SP-QUADRO-S120×120-12W

Артикул	Мощность (Вт)	Световой поток (лм)	Цветовая темп.	Ширина, W (мм)	Длина, L (мм)	Высота, H (мм)	Вес (г)
029471	12	645	DW	120	120	55	450
029472	12	645	WW	120	120	55	450

NEW

SP-QUADRO-S170×170-18W

029475	18	1045	DW	170	170	55	700
029476	18	1045	WW	170	170	55	700

NEW

SP-QUADRO-S220×220-27W

029479	27	2680	DW	220	220	55	907
029480	27	2680	WW	220	220	55	907

NEW

SP-QUADRO-S300×300-36W

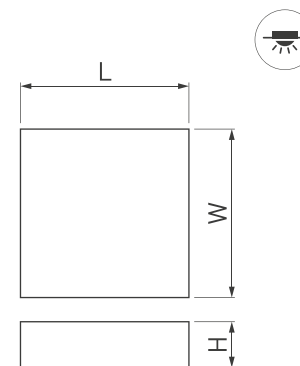
029483	36	2900	DW	300	300	55	1400
029485	36	2900	WW	300	300	55	1400

МАТЕРИАЛ

Металл,  
Пластик

ЦВЕТ КОРПУСА

WH



# СВЕТИЛЬНИКИ QUADRO



AC 176–240 В



IP40



120°



&gt;80

## МОДЕЛИ

NEW

 SP-QUADRO-  
S120x120-12W

NEW

 SP-QUADRO-  
S170x170-18W

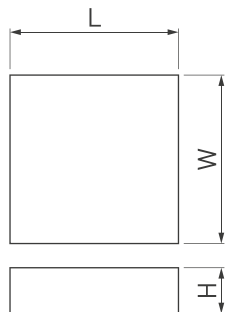
NEW

 SP-QUADRO-  
S220x220-27W

NEW

 SP-QUADRO-  
S300x300-36W

Артикул	Мощность (Вт)	Световой поток (лм)	Цветовая темп.	Ширина, W (мм)	Длина, L (мм)	Высота, H (мм)	Вес (г)
<b>029473</b>	12	645	DW	120	120	55	450
<b>029474</b>	12	645	WW	120	120	55	450
<b>029477</b>	18	1045	DW	170	170	55	700
<b>029478</b>	18	1045	WW	170	170	55	700
<b>029481</b>	27	2680	DW	220	220	55	907
<b>029482</b>	27	2680	WW	220	220	55	907
<b>029486</b>	36	2900	DW	300	300	55	1400
<b>029487</b>	36	2900	WW	300	300	55	1400



МАТЕРИАЛ

 Металл,  
Пластик

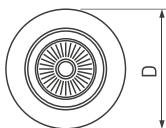
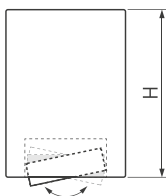
ЦВЕТ КОРПУСА

BK





# СВЕТИЛЬНИКИ FOCUS



AC 180-240 В



IP20



24°



&gt;80

## МОДЕЛИ

МОДЕЛИ	Артикул	Мощность (Вт)	Световой поток (лм)	Цветовая темп.	Диаметр, D (мм)	Высота, H (мм)	Вес (г)
SP-FOCUS-R90-9W	021425	9	720-810	W	90	126	800
	021424	9	720-810	DW	90	126	800
	021064	9	720-810	WW	90	126	800
	022467	Подвес SPX90A					
SP-FOCUS-R120-16W	021427	16	1280-1440	W	120	140	1235
	021426	16	1280-1440	DW	120	140	1235
	021065	16	1280-1440	WW	120	140	1235
	022468	Подвес SPX120A					
SP-FOCUS-R140-30W	021429	30	2400-2700	W	140	140	1620
	021428	30	2400-2700	DW	140	140	1620
	021066	30	2400-2700	WW	140	140	1620
	022469	Подвес SPX140A					

МАТЕРИАЛ

 Металл,  
Пластик

ЦВЕТ КОРПУСА

WH



# СВЕТИЛЬНИКИ UNO



AC 100-265 В



IP20



24°

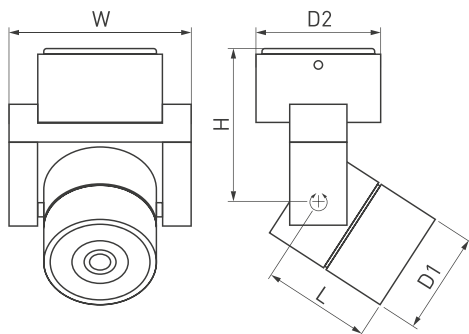


&gt;90

## МОДЕЛИ

SP-UNO-R55-5W

Артикул	Мощность (Вт)	Световой поток (лм)	Цветовая темп.	Диаметр, D1 (мм)	Диаметр, D2 (мм)	Высота, H (мм)	Ширина, W (мм)	Длина, L (мм)	Вес (г)
<b>025088</b>	<b>5</b>	<b>400</b>	<b>W</b>	<b>55</b>	<b>70</b>	<b>95</b>	<b>90</b>	<b>60</b>	<b>790</b>
<b>025087</b>	<b>5</b>	<b>400</b>	<b>DW</b>	<b>55</b>	<b>70</b>	<b>95</b>	<b>90</b>	<b>60</b>	<b>790</b>
<b>023642</b>	<b>5</b>	<b>400</b>	<b>WW</b>	<b>55</b>	<b>70</b>	<b>95</b>	<b>90</b>	<b>60</b>	<b>790</b>



МАТЕРИАЛ

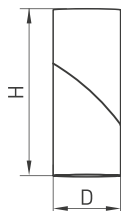
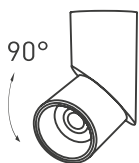
 Металл,  
Пластик

ЦВЕТ КОРПУСА

WH



# СВЕТИЛЬНИКИ TWIST SURFACE R



AC 220-240 В



IP40



30°



&gt;90

## МОДЕЛИ


 SP-TWIST-SURFACE-R70-12W  
(WH-BK)

 SP-TWIST-SURFACE-R70-12W  
(BK)

Артикул	Мощность (Вт)	Световой поток (лм)	Цветовая темп.	Диаметр, D (мм)	Высота, H (мм)	Вес (г)
<b>025454</b>	12	850	W	71	177	860
<b>025453</b>	12	850	DW	71	177	860
<b>024992</b>	12	850	WW	71	177	860
<b>025455</b>	12	850	W	71	177	860
<b>025456</b>	12	850	DW	71	177	860
<b>025457</b>	12	850	WW	71	177	860

## МАТЕРИАЛ

 Металл,  
Пластик

## ЦВЕТ КОРПУСА





# СВЕТИЛЬНИКИ TWIST SURFACE S



AC 220-240 В



IP40



30°



&gt;90

## МОДЕЛИ

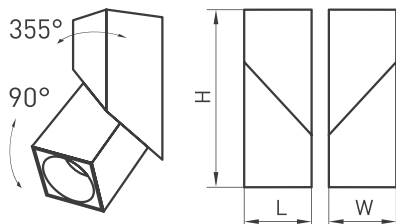


SP-TWIST-SURFACE-S60x60-12W (WH-BK)



SP-TWIST-SURFACE-S60x60-12W (BK)

Артикул	Мощность (Вт)	Световой поток (лм)	Цветовая темп.	Длина, L (мм)	Ширина, W (мм)	Высота, H (мм)	Вес (г)
<b>026767</b>	12	1000	DW	60	60	178	740
<b>026467</b>	12	1000	WW	60	60	178	740
<b>026770</b>	12	1000	DW	60	60	178	740
<b>026771</b>	12	1000	WW	60	60	178	740



## МАТЕРИАЛ

 Металл,  
Пластик

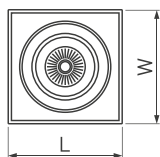
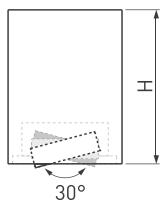
## ЦВЕТ КОРПУСА







# СВЕТИЛЬНИКИ CUBUS



AC 220–240 В



IP20



40°



&gt;80

## МОДЕЛИ

МОДЕЛИ	Артикул	Мощность (Вт)	Световой поток (лм)	Цветовая темп.	Ширина, W (мм)	Длина, L (мм)	Высота, H (мм)	Вес (г)
SP-CUBUS-S100×100WH-11W (WH)	023079	11	910	W	100	100	135	960
	023078	11	850	DW	100	100	135	960
	020386	11	830	WW	100	100	135	960
SP-CUBUS-S100×100BK-11W (BK)	023080	11	910	W	100	100	135	960
	023081	11	850	DW	100	100	135	960
	023082	11	830	WW	100	100	135	960
SP-CUBUS-S100×200-2×11W (WH)	023083	2×11	1700	DW	100	200	135	1770
	023084	2×11	1660	WW	100	200	135	1660
SP-CUBUS-S100×200-2×11W (BK)	023086	2×11	1700	DW	100	200	135	1770
	023085	2×11	1660	WW	100	200	135	1660

## МАТЕРИАЛ

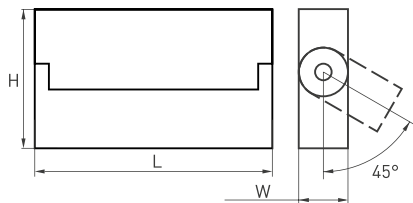
 Металл,  
Пластик

## ЦВЕТ КОРПУСА





# СВЕТИЛЬНИКИ LOFT SURFACE



AC 220-240 В



IP40



24°



&gt;90

## МОДЕЛИ

**NEW**

SP-LOFT-SURFACE-S170-10W (WH)

**NEW**

SP-LOFT-SURFACE-S170-10W (BK)

Артикул	Мощность (Вт)	Световой поток (лм)	Цветовая темп.	Ширина, W (мм)	Длина, L (мм)	Высота, H (мм)	Вес (г)
026212	10	540-600	W	36	170	100	565
026213	10	540-600	DW	36	170	100	565
026214	10	540-600	WW	36	170	100	565
026211	10	540-600	W	36	170	100	565
026210	10	540-600	DW	36	170	100	565
025656	10	540-600	WW	36	170	100	565

## МАТЕРИАЛ

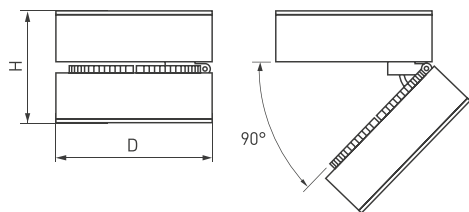
 Металл,  
Пластик

## ЦВЕТ КОРПУСА

WH BK



# СВЕТИЛЬНИКИ MONA SURFACE



AC 220-240 В



IP40



24°



&gt;90

## МОДЕЛИ

**NEW**

SP-LOFT-SURFACE-S170-10W (WH)

**NEW**

SP-MONA-SURFACE-R100-12W (BK)

Артикул	Мощность (Вт)	Световой поток (лм)	Цветовая темп.	Диаметр, D (мм)	Высота, H (мм)	Вес (г)
025438	12	800	W	100	71	660
025439	12	800	DW	100	71	660
025440	12	800	WW	100	71	660
025441	12	800	W	100	71	660
025442	12	800	DW	100	71	660
025443	12	800	WW	100	71	660

МАТЕРИАЛ

 Металл,  
Пластик

ЦВЕТ КОРПУСА

WH

BK



# СВЕТИЛЬНИКИ ALT TOR



АС 220-240 В



IP20



140°

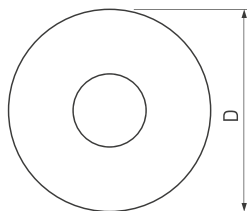
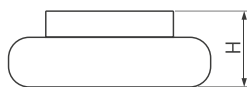


>80

## МОДЕЛИ

ALT-TOR-  
BB200SW-7W

Артикул	Мощность (Вт)	Световой поток (лм)	Цветовая темп.	Диаметр, D (мм)	Высота, H (мм)	Вес (г)
021243	7	780	WW	200	75	750



МАТЕРИАЛ

Металл,  
Пластик

ЦВЕТ КОРПУСА

WH







## НАСТЕННЫЕ СВЕТИЛЬНИКИ

Мягкое свечение, привлекательный дизайн, компактные размеры и минимальное энергопотребление — все эти достоинства воплощены в светодиодных настенных светильниках.

Светильники предназначены для декоративной подсветки стен и создания разных типов освещения: рассеянного фоновое, направленного или декоративной подсветки.

Минимальная толщина корпуса позволяет использовать их для подсветки узких коридоров, проходов, лестничных пролетов — там, где габариты светильника имеют принципиальное значение.

<b>W</b>	■	■	Белый	6000 K
<b>D</b>	■	■	Дневной	5000 K
<b>DW</b>	■	■	Дневной	4000 K
<b>WW</b>	■	■	Теплый	3000 K

# СВЕТИЛЬНИКИ

## VASE



AC 220-240 В



IP54



120°



&gt;80



## МОДЕЛИ

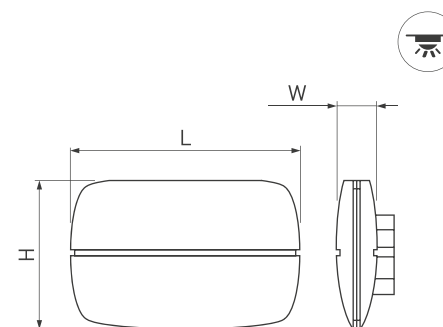
Артикул	Мощность (Вт)	Световой поток (лм)	Цветовая темп.	Длина, L (мм)	Ширина, W (мм)	Высота, H (мм)	Вес (г)
SP-Wall-140WH-Vase-6W	6	500	DW	140	45	88	450
020800	6	500	WW	140	45	88	450
SP-Wall-200WH-Vase-12W	12	950	DW	200	53	110	670
021092	12	950	WW	200	53	110	670

МАТЕРИАЛ

Металл,  
Пластик

ЦВЕТ КОРПУСА

WH



# СВЕТИЛЬНИКИ FLAT



AC 220–240 В



IP54



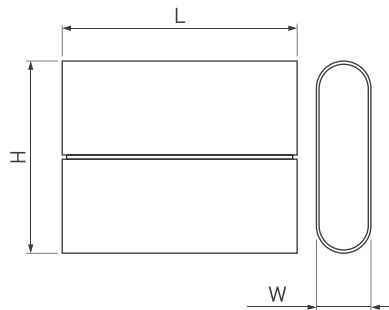
120°



&gt;80

## МОДЕЛИ

Артикул	Мощность (Вт)	Световой поток (лм)	Цветовая темп.	Длина, L (мм)	Ширина, W (мм)	Высота, H (мм)	Вес (г)
SP-Wall-110WH-Flat-6W	6	450	DW	110	28	90	425
020801	6	450	WW	110	28	90	425
SP-Wall-170WH-Flat-12W	12	950	DW	170	28	90	610
020802	12	950	WW	170	28	90	610



МАТЕРИАЛ

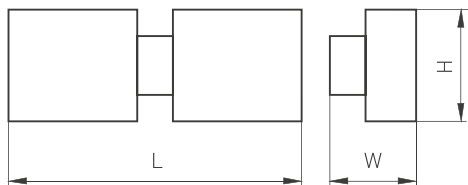
 Металл,  
Пластик

ЦВЕТ КОРПУСА

WH



# СВЕТИЛЬНИКИ LEGACY



AC 220-240 В



IP20



16°



>80

## МОДЕЛИ

NEW

SP-LEGACY-  
S200×85-2×6W  
(WH)

NEW

SP-LEGACY-  
S200×85-2×6W  
(BK)

Артикул	Мощность (Вт)	Световой поток (лм)	Цветовая темп.	Длина, L (мм)	Ширина, W (мм)	Высота, H (мм)	Вес (г)
028133	12	910	WW	200	70	83	600
028843	12	910	WW	200	70	83	600

## МАТЕРИАЛ

Металл,  
Пластик

## ЦВЕТ КОРПУСА







## ТЕХНИЧЕСКИЕ СВЕТИЛЬНИКИ

Технические светильники — это чаще всего небольшие светильники, которые не являются обязательными для организации освещения, но их наличие значительно увеличивает комфорт и удобство пользования отдельными зонами или предметами интерьера. Светильники, встраиваемые в пол, отлично подойдут для освещения коридоров, лестниц, наружных террас, балконов. А мебельные светильники помогут оформить кухонную зону, полки в библиотеке и кабинете, туалетный столик с зеркалом.



IP40





## МЕБЕЛЬНЫЕ СВЕТИЛЬНИКИ

Миниатюрные мебельные светильники могут иметь как функциональное применение (например, освещать одежду в открытом шкафу, рабочую зону на кухне, полку с ключами), так и декоративное (акцент на предметах декора интерьера). Ассортимент представлен моделями с широким и узким углом излучения, статичными и поворотными, позволяющими направить узкий пучок света в нужном направлении.

<b>W</b>	■	■	Белый	6000 K
<b>D</b>	■	■	Дневной	5000 K
<b>DW</b>	■	■	Дневной	4000 K
<b>WW</b>	■	■	Теплый	3000 K

# ВСТРАИВАЕМЫЕ СВЕТИЛЬНИКИ

## LTM



AC 180-240 В



IP40\*



30°



&gt;80



## МОДЕЛИ

LTM-R35WH 1W

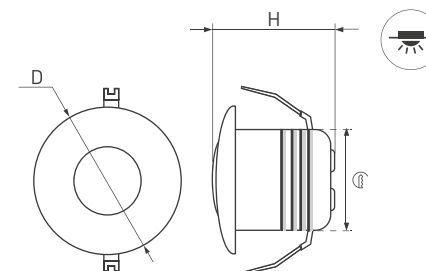
Артикул	Мощность (Вт)	Световой поток (лм)	Цветовая темп.	Диаметр, D (мм)	Высота, H (мм)	Врезное отв. (мм)	Вес (г)
020751	1	80-90	W	35	34	30	71
020752	1	80-90	DW	35	34	30	71
020753	1	80-90	WW	35	34	30	71

## МАТЕРИАЛ

Металл,  
Пластик

## ЦВЕТ КОРПУСА

WH



# ВСТРАИВАЕМЫЕ СВЕТИЛЬНИКИ LTM



AC 110–240 В



IP40\*



10°

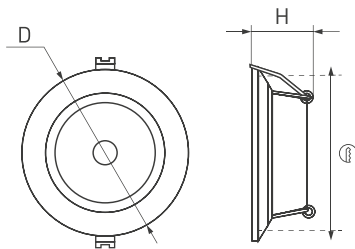


&gt;80

## МОДЕЛИ

LTM-R65WH 5W

Артикул	Мощность (Вт)	Световой поток (лм)	Цветовая темп.	Диаметр, D (мм)	Высота, H (мм)	Врезное отв. (мм)	Вес (г)
<b>020766</b>	<b>5</b>	<b>350–400</b>	<b>W</b>	<b>65</b>	<b>20</b>	<b>55</b>	<b>120</b>
<b>020767</b>	<b>5</b>	<b>350–400</b>	<b>DW</b>	<b>65</b>	<b>20</b>	<b>55</b>	<b>120</b>
<b>020768</b>	<b>5</b>	<b>350–400</b>	<b>WW</b>	<b>65</b>	<b>20</b>	<b>55</b>	<b>120</b>



МАТЕРИАЛ

**Металл,  
Пластик**

ЦВЕТ КОРПУСА

**WH**

\*IP драйвера может отличаться.

# ВСТРАИВАЕМЫЕ СВЕТИЛЬНИКИ

## LTM



AC 180-240 В



IP40\*



110°



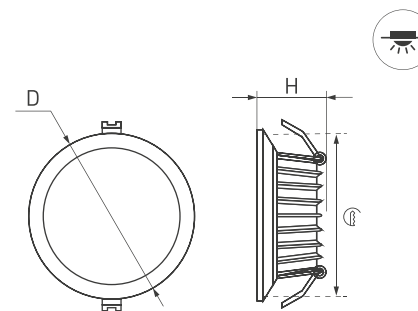
&gt;80



### МОДЕЛИ

LTM-R70WH-Frost  
4.5W

Артикул	Мощность (Вт)	Световой поток (лм)	Цветовая темп.	Диаметр, D (мм)	Высота, H (мм)	Врезное отв. (мм)	Вес (г)
020769	4.5	315-360	W	70	30	65	147
020770	4.5	315-360	DW	70	30	65	147
020771	4.5	315-360	WW	70	30	65	147

УНИВЕРСАЛЬНЫЕ  
СВЕТИЛЬНИКИЭКСКЛЮЗИВНЫЕ  
СВЕТИЛЬНИКИИНТЕРЬЕРНЫЕ  
СВЕТИЛЬНИКИТЕХНИЧЕСКИЕ  
СВЕТИЛЬНИКИУЛИЧНЫЕ  
СВЕТИЛЬНИКИСВЕТОДИОДНЫЕ  
ПРОЖЕКТОРЫ

МАТЕРИАЛ

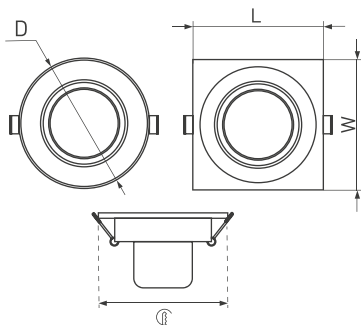
Металл,  
Пластик

ЦВЕТ КОРПУСА

WH

# ВСТРАИВАЕМЫЕ СВЕТИЛЬНИКИ

## LTM



AC 110–240 В



IP40\*



30°



&gt;80

### МОДЕЛИ

МОДЕЛИ	Артикул	Мощность (Вт)	Световой поток (лм)	Цветовая темп.	Диаметр, D (мм)	W×L (мм)	Высота, Н (мм)	Врезное отв. (мм)	Вес (г)
LTM-R45WH 3W	014913	3	140–160	W	45		48	39	100
	014912	3	140–160	DW	45		48	39	100
	015398	3	140–160	WW	45		48	39	100
LTM-S46×46WH 3W	014919	3	140–160	W		46×46	48	39	106
	014918	3	140–160	DW		46×46	48	39	106
	015392	3	140–160	WW		46×46	48	39	106

МАТЕРИАЛ

 Металл,  
Пластик

ЦВЕТ КОРПУСА

WH

\*IP драйвера может отличаться.

# ВСТРАИВАЕМЫЕ СВЕТИЛЬНИКИ

## LTM



AC 110-240 В



IP40\*



110°



&gt;80

## МОДЕЛИ

LTM-R60WH-  
Frost 3W

Артикул	Мощность (Вт)	Световой поток (лм)	Цветовая темп.	Диаметр, D (мм)	W×L (мм)	Высота, H (мм)	Врезное отв. (мм)	Вес (г)
020760	3	210-240	W	60		24	45	127
020761	3	210-240	DW	60		24	45	127
020762	3	210-240	WW	60		24	45	127

LTM-S60×60WH-  
Frost 3W

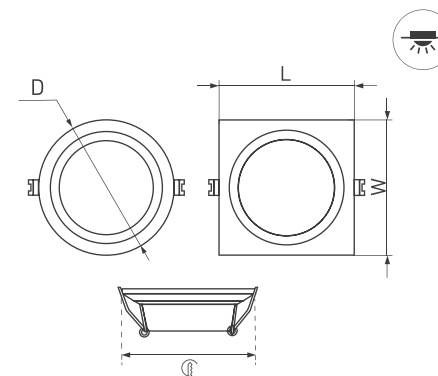
020763	3	210-240	W		60×60	24	45	127
020764	3	210-240	DW		60×60	24	45	127
020765	3	210-240	WW		60×60	24	45	127

МАТЕРИАЛ

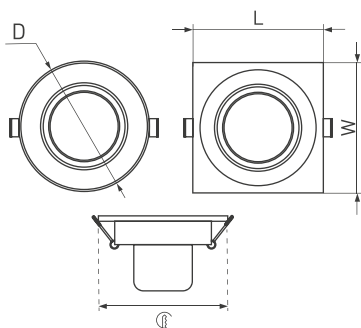
Металл,  
Пластик

ЦВЕТ КОРПУСА

WH



# ВСТРАИВАЕМЫЕ СВЕТИЛЬНИКИ LTM



AC 120-240 В



IP40\*



30°



&gt;80

## МОДЕЛИ

### LTM-R52WH 3W

Артикул	Мощность (Вт)	Световой поток (лм)	Цветовая темп.	Диаметр, D (мм)	WxL (мм)	Высота, Н (мм)	Врезное отв. (мм)	Вес (г)
014915	3	140-160	W	52		43	45	130
014914	3	140-160	DW	52		43	45	130
015393	3	140-160	WW	52		43	45	130

### LTM-S60×60WH 3W

014925	3	140-160	W		60×60	43	50	135
014924	3	140-160	DW		60×60	43	50	135
015395	3	140-160	WW		60×60	43	50	135

МАТЕРИАЛ

 Металл,  
Пластик

ЦВЕТ КОРПУСА

WH

\*IP драйвера может отличаться.

# ВСТРАИВАЕМЫЕ СВЕТИЛЬНИКИ

## LTM



AC 180-240 В



IP40\*



25°



&gt;80

## МОДЕЛИ

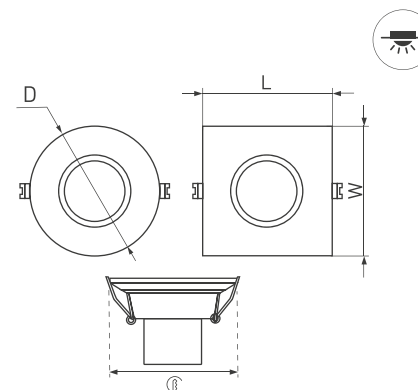
МОДЕЛИ	Артикул	Мощность (Вт)	Световой поток (лм)	Цветовая темп.	Диаметр, D (мм)	W×L (мм)	Высота, H (мм)	Врезное отв. (мм)	Вес (г)
LTM-R50WH 5W	020754	5	350-400	W	50		50	45	120
	020755	5	350-400	DW	50		50	45	120
	020756	5	350-400	WW	50		50	45	120
LTM-S50×50WH 5W	020757	5	350-400	W		50×50	50	45	120
	020758	5	350-400	DW		50×50	50	45	120
	020759	5	350-400	WW		50×50	50	45	120

МАТЕРИАЛ

Металл,  
Пластик

ЦВЕТ КОРПУСА

WH

УНИВЕРСАЛЬНЫЕ  
СВЕТИЛЬНИКИЭКСКЛЮЗИВНЫЕ  
СВЕТИЛЬНИКИИНТЕРЬЕРНЫЕ  
СВЕТИЛЬНИКИТЕХНИЧЕСКИЕ  
СВЕТИЛЬНИКИУЛИЧНЫЕ  
СВЕТИЛЬНИКИСВЕТОДИОДНЫЕ  
ПРОЖЕКТОРЫ



# НАКЛАДНЫЕ СВЕТИЛЬНИКИ LTM



AC 180-240 В



IP40



10°



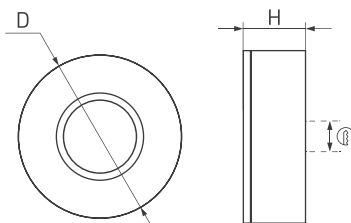
&gt;80



## МОДЕЛИ

LTM-Roll-70WH 5W

Артикул	Мощность (Вт)	Световой поток (лм)	Цветовая темп.	Диаметр, D (мм)	Высота, H (мм)	Врезное отв. (мм)	Вес (г)
020772	5	350-400	W	70	25	25-35	144
020773	5	350-400	DW	70	25	25-35	144
020774	5	350-400	WW	70	25	25-35	144



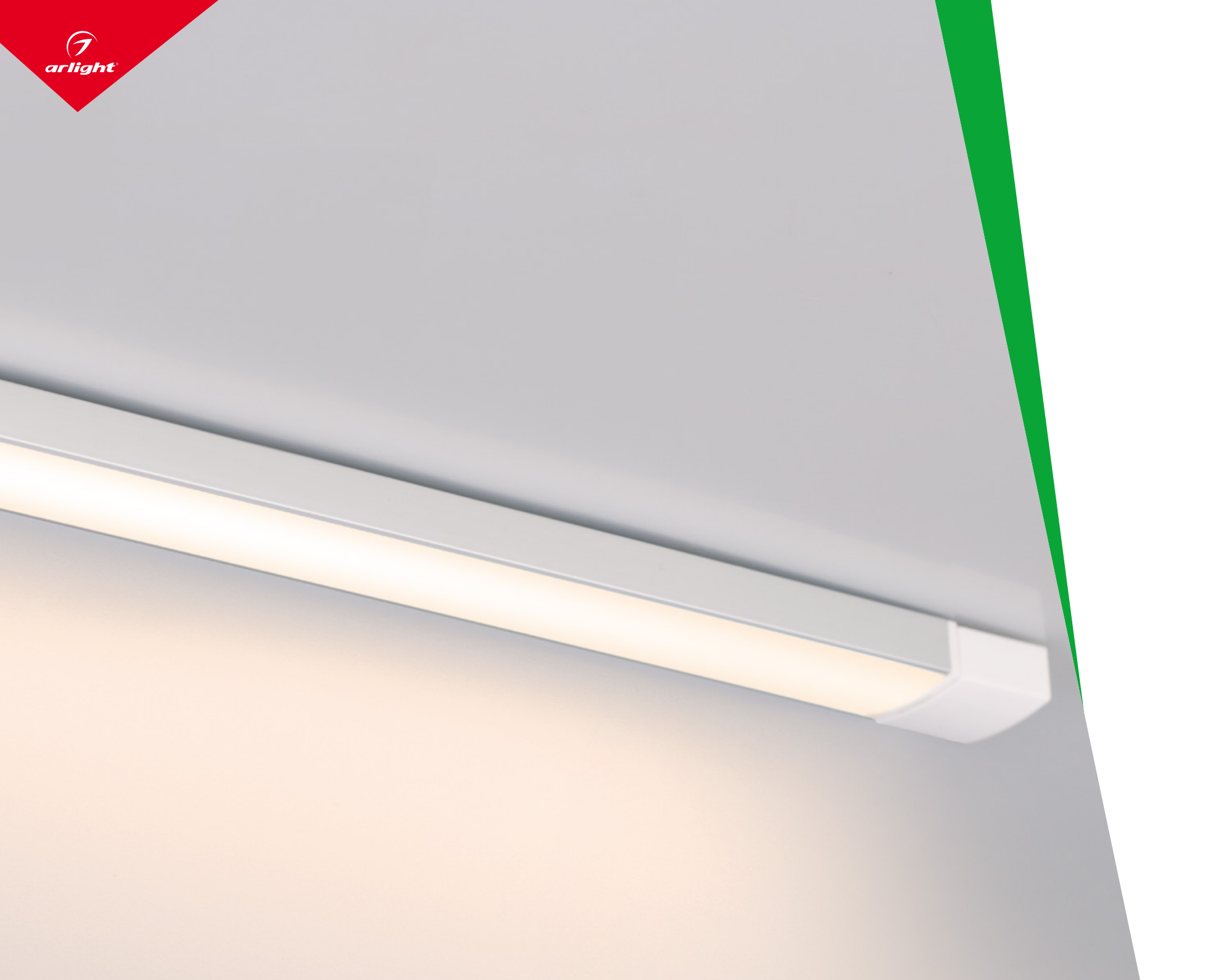
МАТЕРИАЛ

 Металл,  
Пластик

ЦВЕТ КОРПУСА

WH





# НАКЛАДНЫЕ СВЕТИЛЬНИКИ

## BAR



DC 12 В



IP40



115°



&gt;80



## МОДЕЛИ

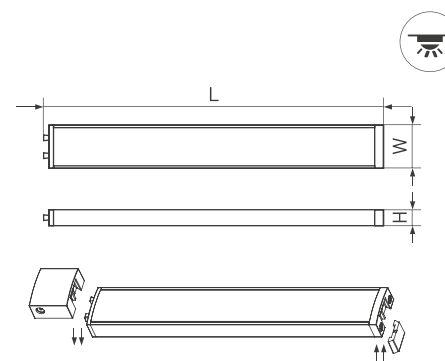
МОДЕЛИ	Артикул	Мощность (Вт)	Световой поток (лм)	Цветовая темп.	Ширина, W (мм)	Длина, L (мм)	Высота, H (мм)	Вес (г)
BAR-2411-300A-4W	024003	3.6	240	W	24	300	11	81
	023919	3.6	260	DW	24	300	11	81
	024004	3.6	250	WW	24	300	11	81
BAR-2411-500A-6W	024005	6	450	W	24	500	11	132
	024006	6	430	DW	24	500	11	132
	024007	6	420	WW	24	500	11	132
BAR-2411-1000A-12W	024008	12	1000	W	24	1000	11	270
	024009	12	950	DW	24	1000	11	270
	024010	12	900	WW	24	1000	11	270

МАТЕРИАЛ

Металл,  
Пластик

ЦВЕТ КОРПУСА

WH

УНИВЕРСАЛЬНЫЕ  
СВЕТИЛЬНИКИЭКСКЛЮЗИВНЫЕ  
СВЕТИЛЬНИКИИНТЕРЬЕРНЫЕ  
СВЕТИЛЬНИКИТЕХНИЧЕСКИЕ  
СВЕТИЛЬНИКИУЛИЧНЫЕ  
СВЕТИЛЬНИКИСВЕТОДИОДНЫЕ  
ПРОЖЕКТОРЫ

# АКСЕССУАРЫ К СВЕТИЛЬНИКАМ BAR



BAR-DT-4xF



BAR-2411-IR-12V



BAR-2411-CONNECTOR-12V



BAR-2411-TOUCH-DIMM-12V



BAR-J3.5mm

Артикул

<b>023924</b>	Модуль сенсорный BAR-2411-TOUCH-DIMM-12V (J3.5mm, Female) (режим работы — касание)
<b>023920</b>	Модуль сенсорный BAR-2411-IR-12V (J3.5mm, Female) (3 режима работы — на открывание двери, на закрывание двери и беспроводной сенсор)
<b>023921</b>	Модуль BAR-2411-CONNECTOR-12V (J3.5mm, Female) (без управления)
<b>023922</b>	Разветвитель BAR-DT-4xF 30cm (22AWG, 3A, 12-24V, Female) (ARL, -) (для подключения до 4 моделей BAR к одному источнику напряжения)
<b>024011</b>	Разветвитель BAR-DT-6xF 30cm (22AWG, 3A, 12-24V, Female) (для подключения до 6 моделей BAR к одному источнику напряжения)
<b>023923</b>	Гибкий коннектор BAR-J3.5mm-DT 200 cm (20AWG, Male-Male) (провод 2 м для подключения моделей BAR к источнику напряжения)

МАТЕРИАЛ

 Металл,  
Пластик

ЦВЕТ КОРПУСА





## ВСТРАИВАЕМЫЕ В ПОЛ СВЕТИЛЬНИКИ

Встраиваемые в пол светильники могут использоваться как внутри помещения, так и снаружи. Степень защиты IP67 и низкое напряжение 12 В позволяют безопасно использовать светильники на улице для освещения входной зоны, террасы или беседки. В темной прихожей ряд светильников создаст приятный приглушенный свет, а подсвеченная таким образом лестница станет более безопасной. Светильники выдерживают нагрузку до 100 кг.

<b>W</b>		Белый	6000 K
<b>D</b>		Дневной	5000 K
<b>DW</b>		Дневной	4000 K
<b>WW</b>		Теплый	3000 K

# СВЕТИЛЬНИКИ КТ-R



DC 12 В



IP67\*



120°



>65



## МОДЕЛИ

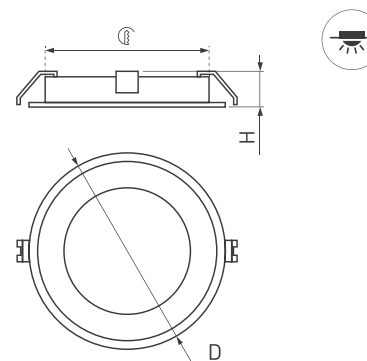
Набор КТ-R-6x0.5W  
LED \*\*

Артикул	Мощность (Вт)	Световой поток (лм)	Цветовая темп.	Диаметр, D (мм)	Высота, H (мм)	Врезное отв. (мм)	Вес (г)
018239	6×0.5	6×7	W	58	9	51	900
018238	6×0.5	6×7	DW	58	9	51	900
018233	6×0.5	6×7	WW	58	9	51	900

## МАТЕРИАЛ

Металл,  
Закаленное стекло

## ЦВЕТ КОРПУСА





# СВЕТИЛЬНИКИ KT-S



DC 12 В



IP67\*



134°

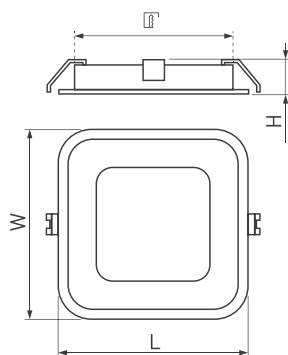


&gt;65

## МОДЕЛИ

 Набор KT-S-6×0.6W  
LED\*\*

Артикул	Мощность (Вт)	Световой поток (лм)	Цветовая темп.	W×L (мм)	Высота, H (мм)	Врезное отв. (мм)	Вес (г)
018232	6×0.6	6×12	W	58×58	9	51×51	1000
018235	6×0.6	6×12	DW	58×58	9	51×51	1000
018234	6×0.6	6×12	WW	58×58	9	51×51	1000



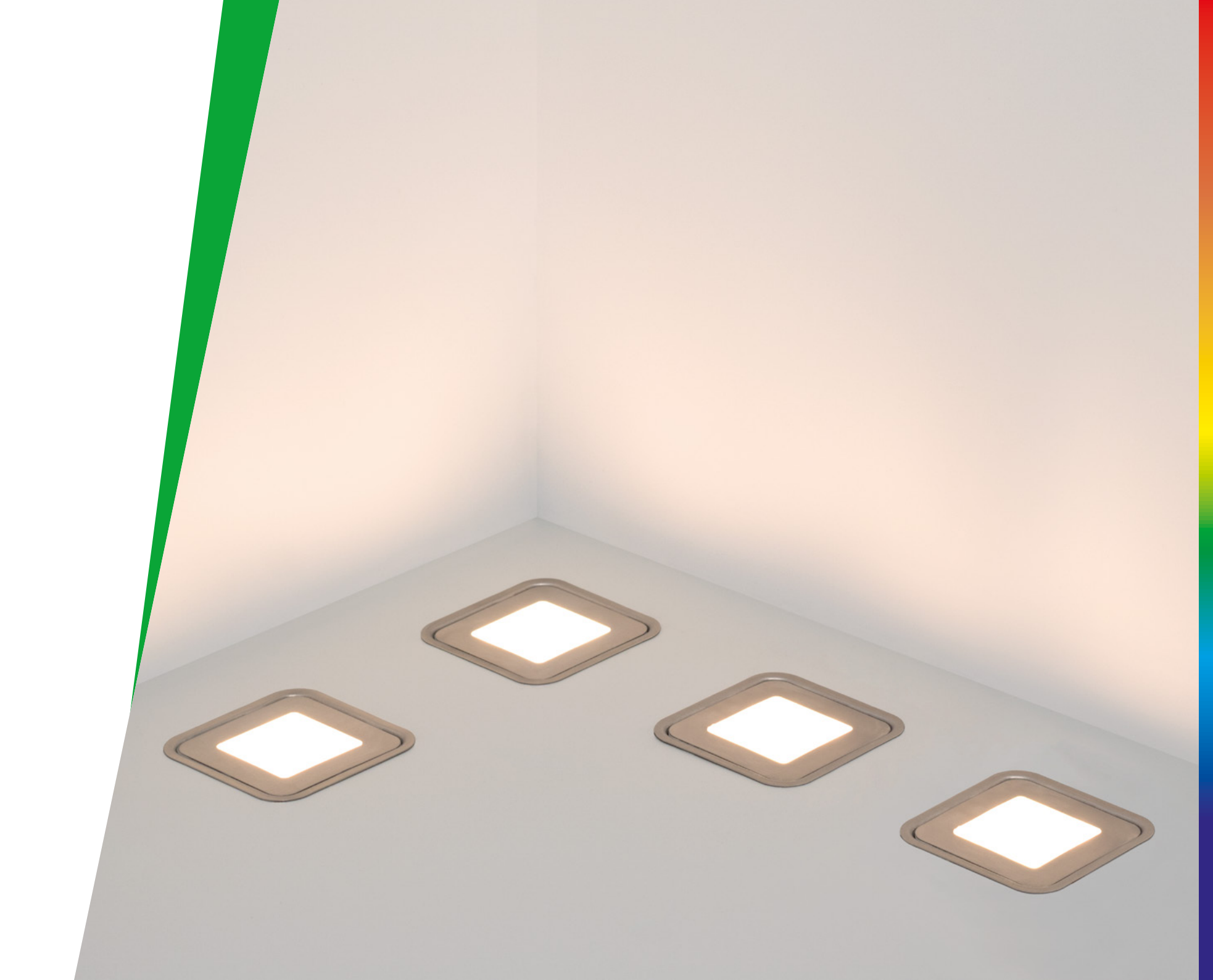
МАТЕРИАЛ

**Металл,  
Закаленное стекло**

ЦВЕТ КОРПУСА

\*IP драйвера может отличаться.

\*\*В комплекте 6 светильников DC 12 В и драйвер 220 В





## ВСТРАИВАЕМЫЕ СВЕТИЛЬНИКИ ДЛЯ ЛЕСТНИЦ

Светильники для лестниц идеально подойдут для освещения и дополнительной подсветки стен, лестниц, проходов, создавая комфортную атмосферу как в помещениях, так и на открытом воздухе.

Низкое энергопотребление, современный дизайн, высокое качество света — несомненные преимущества встраиваемых светильников для лестниц.

- W** ■ Белый 6000 K
- D** ■ Дневной 5000 K
- DW** ■ Дневной 4000 K
- WW** ■ Теплый 3000 K

# СВЕТИЛЬНИКИ GAP



AC 230 В



IP65\*



30°



>80

NEW

## МОДЕЛИ

LT-GAP-R70-3W

Артикул	Мощность (Вт)	Световой поток (лм)	Цветовая темп.	Диаметр, D (мм)	Высота, H (мм)	Врезное отв. (мм)
025737	3	110-130	WW	70	97	62×95

NEW

## МОДЕЛИ

LT-GAP-S70×70-3W

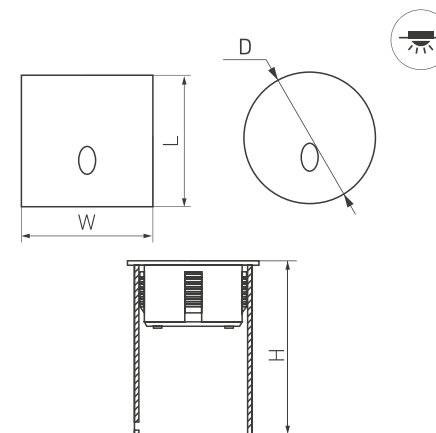
Артикул	Мощность (Вт)	Световой поток (лм)	Цветовая темп.	W×L (мм)	Высота, H (мм)	Врезное отв. (мм)
025738	3	110-130	WW	70×70	97	62×95



LT-GAP-R70-3W



LT-GAP-S70×70-3W



МАТЕРИАЛ

Металл,  
Закаленное стекло

ЦВЕТ КОРПУСА

WH

# СВЕТИЛЬНИКИ KT-DECK-LAMP



DC 12/24 В



IP67



120°



>80

## МОДЕЛИ

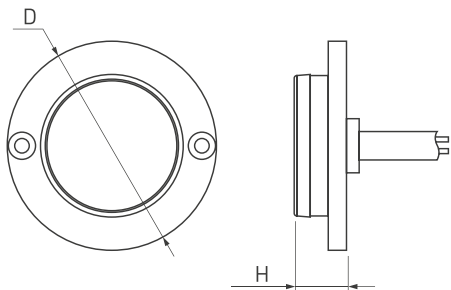
NEW

KT-DECK-LAMP-  
R40-1W

NEW

KT-DECK-LAMP-  
R40-1W

Артикул	Мощность (Вт)	Световой поток (лм)	Цветовая темп.	Диаметр, D (мм)	Высота, H (мм)	Вес (г)
024926	1.2	80-85	DW	40	10.2	50
024925	1.2	80-85	WW	40	10.2	50



## МАТЕРИАЛ

Металл,  
Пластик

## ЦВЕТ КОРПУСА

SL

# КОННЕКТОРЫ НАКЛАДКИ

NEW

NEW

NEW

NEW

NEW

NEW

Артикул

**024936** Коннектор KT-DECK-CON-I (BK)  
**024937** Коннектор KT-DECK-CON-T (BK)

**024929** Накладка KT-DECK-CAP-CONE-R60 (SL, S)

**024935** Накладка KT-DECK-CAP-DOME-R50 (SL, A)  
**024932** Накладка KT-DECK-CAP-DOME-R50 (SL, S)

**024933** Накладка KT-DECK-CAP-FLAT-R50 (SL, A)  
**024927** Накладка KT-DECK-CAP-FLAT-R50 (SL, S)

**024934** Накладка KT-DECK-CAP-LID-R50 (SL, A)  
**024931** Накладка KT-DECK-CAP-LID-R50 (SL, S)

**024930** Накладка KT-DECK-CAP-ROLL-R50 (SL, S)  
**024928** Накладка KT-DECK-CAP-STEP-R60 (SL, S)

МАТЕРИАЛ

Металл,  
Пластик

ЦВЕТ КОРПУСА



Коннектор  
KT-DECK-CON-I



Коннектор  
KT-DECK-CON-T



Накладка  
KT-DECK-CAP-CONE



Накладка  
KT-DECK-CAP-DOME



Накладка  
KT-DECK-CAP-FLAT



Накладка  
KT-DECK-CAP-LID



Накладка  
KT-DECK-CAP-STEP



УНИВЕРСАЛЬНЫЕ  
СВЕТИЛЬНИКИ

ЭКСКЛЮЗИВНЫЕ  
СВЕТИЛЬНИКИ

ИНТЕРЬЕРНЫЕ  
СВЕТИЛЬНИКИ

ТЕХНИЧЕСКИЕ  
СВЕТИЛЬНИКИ

УЛИЧНЫЕ  
СВЕТИЛЬНИКИ

СВЕТОДИОДНЫЕ  
ПРОЖЕКТОРЫ



## УЛИЧНЫЕ СВЕТИЛЬНИКИ

Самый правильный и современный способ сделать наружное освещение экономичным и уникальным — использовать светодиодное освещение. Ландшафтные светодиодные светильники, фасадные светильники и RGB-светильники — идеальный способ подсветить элементы внешнего убранства коттеджа, территорию сада, участка и дорожки. Светодиодные светильники обладают современными декоративными корпусами, оригинальностью, нестандартным видом, а также снижают расходы на электроэнергию в десятки раз.



IP67





## ГРУНТОВЫЕ СВЕТИЛЬНИКИ

Грунтовые светильники предназначены для ландшафтного освещения парковых и садовых дорожек, придомовых территорий, а также декоративной подсветки фасадов и лестниц.

Грунтовые светильники — особая категория светильников, предназначенная специально для ландшафтного дизайна, которая позволяет воплотить в реальность самые невероятные фантазии дизайнеров и архитекторов.

<b>W</b>		Белый	6000 K
<b>D</b>		Дневной	5000 K
<b>DW</b>		Дневной	4000 K
<b>WW</b>		Теплый	3000 K

# СВЕТИЛЬНИКИ LINE TILT



AC 100-255 В



IP67



120°



>80



## МОДЕЛИ

NEW

LTD-LINE-TILT-S210-8W

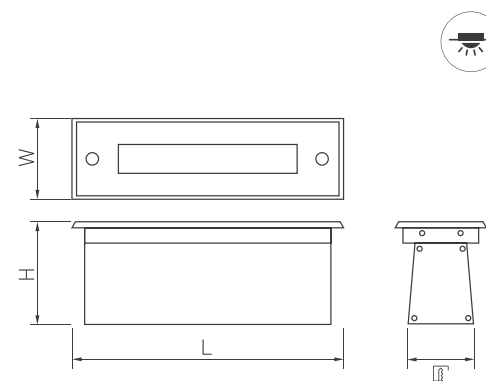
Артикул	Мощность (Вт)	Световой поток (лм)	Цветовая темп.	Ширина, W (мм)	Длина, L (мм)	Высота, H (мм)	Врезное отв. (мм)	Вес (г)
024944	8	432	WW	63	210	78	57×185×75	1040

## МАТЕРИАЛ

Металл,  
Закаленное стекло

## ЦВЕТ КОРПУСА

SL



УНИВЕРСАЛЬНЫЕ  
СВЕТИЛЬНИКИ

ЭКСКЛЮЗИВНЫЕ  
СВЕТИЛЬНИКИ

ИНТЕРЬЕРНЫЕ  
СВЕТИЛЬНИКИ

ТЕХНИЧЕСКИЕ  
СВЕТИЛЬНИКИ

УЛИЧНЫЕ  
СВЕТИЛЬНИКИ

СВЕТОДИОДНЫЕ  
ПРОЖЕКТОРЫ

# СВЕТИЛЬНИКИ LUMILINE



DC 24 В



IP67



120°



>80

Коннекторы



NEW

NEW

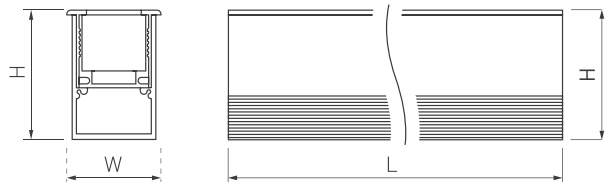
## МОДЕЛИ

Светильник  
ART-LUMILINE-  
3351-1000-24W

Артикул	Мощность (Вт)	Световой поток (лм)	Цветовая темп.	Ширина, W (мм)	Длина, L (мм)	Высота, H (мм)	Вес (г)
---------	---------------	---------------------	----------------	----------------	---------------	----------------	---------

<b>027994</b>	<b>24</b>	<b>1050</b>	<b>WW</b>	<b>33.2</b>	<b>1000</b>	<b>51</b>	<b>900</b>
---------------	-----------	-------------	-----------	-------------	-------------	-----------	------------

<b>028119</b>	Коннектор NEO-TAIL-R15-2000-CON-MF (BK)
<b>028120</b>	Коннектор NEO-TAIL-R15-200-CON-M (BK)
<b>028121</b>	Коннектор NEO-CAP-R15-CON-F (BK)



МАТЕРИАЛ

Металл,  
Пластик

ЦВЕТ КОРПУСА

SL

# СВЕТИЛЬНИКИ GROUND R55



DC 24 В



IP67



30°



>80



## МОДЕЛИ

NEW

KT-GROUND-TILT-R55-3W)

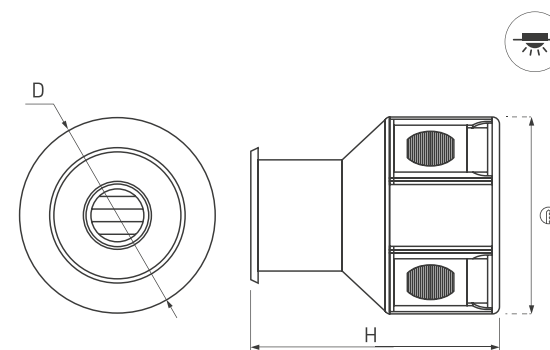
Артикул	Мощность (Вт)	Световой поток (лм)	Цветовая темп.	Диаметр, D (мм)	Высота, H (мм)	Врезное отв. (мм)	Вес (г)
024949	3	110-130	WW	54	98	80	400

## МАТЕРИАЛ

Металл,  
Закаленное стекло

## ЦВЕТ КОРПУСА

SL



УНИВЕРСАЛЬНЫЕ  
СВЕТИЛЬНИКИ

ЭКСКЛЮЗИВНЫЕ  
СВЕТИЛЬНИКИ

ИНТЕРЬЕРНЫЕ  
СВЕТИЛЬНИКИ

ТЕХНИЧЕСКИЕ  
СВЕТИЛЬНИКИ

УЛИЧНЫЕ  
СВЕТИЛЬНИКИ

СВЕТОДИОДНЫЕ  
ПРОЖЕКТОРЫ

# СВЕТИЛЬНИКИ GROUND XL R65



AC 230 В



DC 24 В



IP67



24°



&gt;80

## МОДЕЛИ

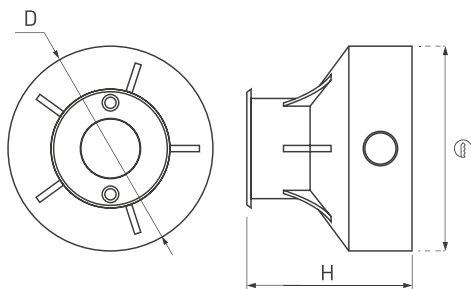
NEW

KT-GROUND-R65-6W

NEW

LTD-GROUND-XL-R65-6W

Артикул	Мощность (Вт)	Световой поток (лм)	Цветовая темп.	Диаметр, D (мм)	Высота, H (мм)	Врезное отв. (мм)	Вес (г)
024957	6	470-500	WW	65	88	112	450
028047	6	470-500	WW	65	88	112	450



МАТЕРИАЛ

 Металл,  
Закаленное стекло

ЦВЕТ КОРПУСА

SL

# СВЕТИЛЬНИКИ GROUND R65



AC 100-245 В



IP67



24°



>80



## МОДЕЛИ

NEW

LTD-GROUND-  
R65-6W

NEW

KT-GROUND-  
R65-6W

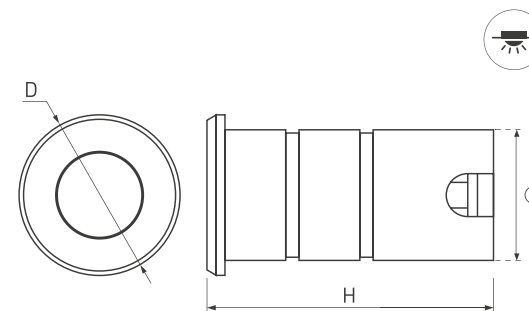
Артикул	Мощность (Вт)	Световой поток (лм)	Цветовая темп.	Диаметр, D (мм)	Высота, H (мм)	Врезное отв. (мм)	Вес (г)
026449	6	470-500	WW	65	110	53	590
024958	6	470-500	WW	65	110	53	590

## МАТЕРИАЛ

Металл,  
Закаленное стекло

## ЦВЕТ КОРПУСА

SL



УНИВЕРСАЛЬНЫЕ  
СВЕТИЛЬНИКИ

ЭКСКЛЮЗИВНЫЕ  
СВЕТИЛЬНИКИ

ИНТЕРЬЕРНЫЕ  
СВЕТИЛЬНИКИ

ТЕХНИЧЕСКИЕ  
СВЕТИЛЬНИКИ

УЛИЧНЫЕ  
СВЕТИЛЬНИКИ

СВЕТОДИОДНЫЕ  
ПРОЖЕКТОРЫ

# СВЕТИЛЬНИКИ GROUND R80



AC 100-240 В



IP67



25°



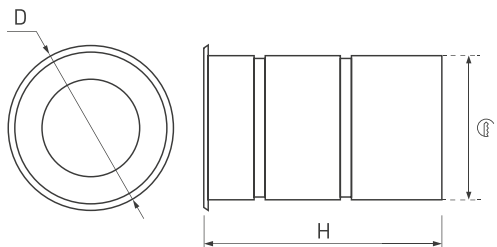
>80

## МОДЕЛИ

NEW

KT-GROUND-R80-9W

Артикул	Мощность (Вт)	Световой поток (лм)	Цветовая темп.	Диаметр, D (мм)	Высота, H (мм)	Врезное отв. (мм)	Вес (г)
024959	9	700-720	WW	78	95	66	538



## МАТЕРИАЛ

Металл,  
Закаленное стекло

## ЦВЕТ КОРПУСА

SL

# СВЕТИЛЬНИКИ GROUND TILT R80



AC 100-240 В



IP67



60°



>80



## МОДЕЛИ

NEW

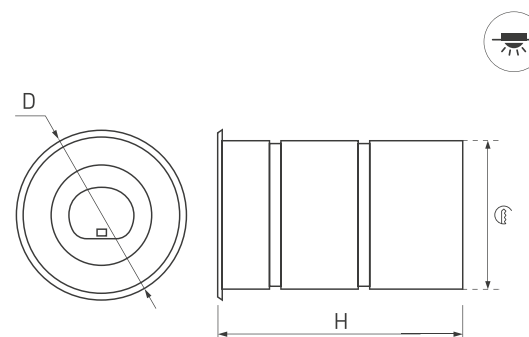
LTD-GROUND-TILT-R80-9W

Артикул	Мощность (Вт)	Световой поток (лм)	Цветовая темп.	Диаметр, D (мм)	Высота, H (мм)	Врезное отв. (мм)	Вес (г)
024950	9	460-500	WW	78	78	66	550

## МАТЕРИАЛ

Металл,  
Закаленное стекло

## ЦВЕТ КОРПУСА



УНИВЕРСАЛЬНЫЕ  
СВЕТИЛЬНИКИ

ЭКСКЛЮЗИВНЫЕ  
СВЕТИЛЬНИКИ

ИНТЕРЬЕРНЫЕ  
СВЕТИЛЬНИКИ

ТЕХНИЧЕСКИЕ  
СВЕТИЛЬНИКИ

УЛИЧНЫЕ  
СВЕТИЛЬНИКИ

СВЕТОДИОДНЫЕ  
ПРОЖЕКТОРЫ



# СВЕТИЛЬНИКИ GROUND TURN R115



DC 24 В



IP67



25-30°



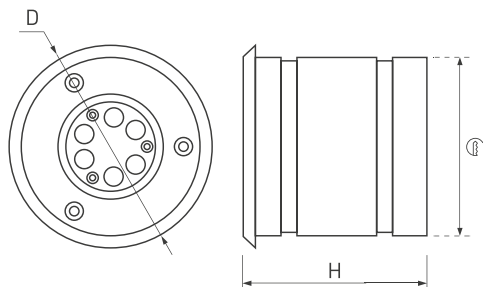
>80

NEW

## МОДЕЛИ

KT-GROUND-  
TURN-R115-6W

Артикул	Мощность (Вт)	Световой поток (лм)	Цветовая темп.	Диаметр, D (мм)	Высота, H (мм)	Врезное отв. (мм)	Вес (г)
024955	6	480-540	WW	116	72	100	1300



## МАТЕРИАЛ

Металл,  
Закаленное стекло

## ЦВЕТ КОРПУСА

SL

# СВЕТИЛЬНИКИ GROUND TURN R135



DC 24 В



IP67



25°



>80



## МОДЕЛИ

KT-GROUND-  
TURN-R135-12W

NEW

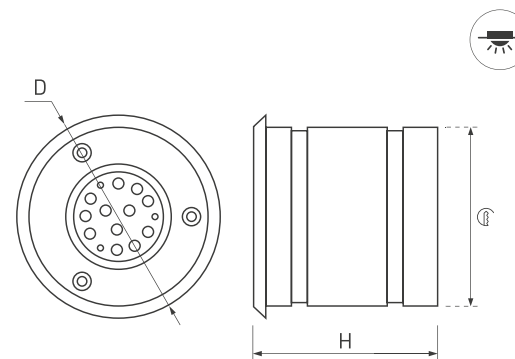
Артикул	Мощность (Вт)	Световой поток (лм)	Цветовая темп.	Диаметр, D (мм)	Высота, H (мм)	Врезное отв. (мм)	Вес (г)
024956	12	960-1080	WW	134	76	120×105	1900

## МАТЕРИАЛ

Металл,  
Закаленное стекло

## ЦВЕТ КОРПУСА

SL



УНИВЕРСАЛЬНЫЕ  
СВЕТИЛЬНИКИ

ЭКСКЛЮЗИВНЫЕ  
СВЕТИЛЬНИКИ

ИНТЕРЬЕРНЫЕ  
СВЕТИЛЬНИКИ

ТЕХНИЧЕСКИЕ  
СВЕТИЛЬНИКИ

УЛИЧНЫЕ  
СВЕТИЛЬНИКИ

СВЕТОДИОДНЫЕ  
ПРОЖЕКТОРЫ

# СВЕТИЛЬНИКИ

## GROUND COLOR TURN R115



DC 24 В



IP67



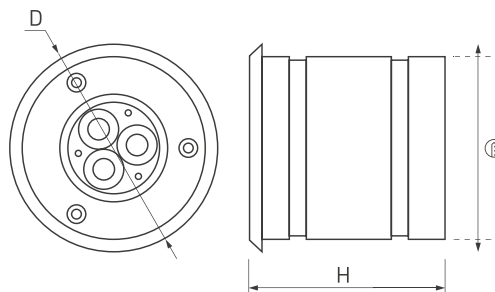
25°

### МОДЕЛИ

**NEW**

KT-GROUND-COLOR-TURN-R115-9W RGB

Артикул	Мощность (Вт)	Световой поток (лм)	Цвет свечения	Диаметр, D (мм)	Высота, H (мм)	Врезное отв. (мм)	Вес (г)
024961	9	540	RGB	116	72	100×100	1300



МАТЕРИАЛ

 Металл,  
Закаленное стекло

ЦВЕТ КОРПУСА

SL



## ЛАНДШАФТНЫЕ НАСТЕННЫЕ СВЕТИЛЬНИКИ

Простые и лаконичные настенные светильники подойдут для оформления фасадов в различном стиле. Если расположить светильники рядом, то можно получить эффектные световые узоры, которые станут дополнительным украшением стен.

Корпус светильников выполнен из металла, экран — из закаленного стекла или ударопрочного пластика. Надежная влагозащищенная конструкция светильников.

<b>W</b>	■	Белый	6000 K
<b>D</b>	■	Дневной	5000 K
<b>DW</b>	■	Дневной	4000 K
<b>WW</b>	■	Теплый	3000 K

# СВЕТИЛЬНИКИ WALL ORB



AC 100-240 В



IP54



4x92°



>80



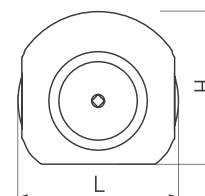
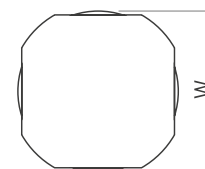
## МОДЕЛИ

МОДЕЛИ	Артикул	Мощность (Вт)	Световой поток (лм)	Цветовая темп.	Длина, L (мм)	Ширина, W (мм)	Высота, H (мм)	Вес (г)
LGD-Wall-Orb-4B-8W (BK)	021818	4x2	421	WW	100	100	94	1000
LGD-Wall-Orb-4WH-8W (WH)	021819	4x2	421	WW	100	100	94	1000
LGD-Wall-Orb-4R-8W Warm (BR)	024387	4x2	421	WW	100	100	94	1000

## МАТЕРИАЛ

Металл,  
Закаленное стекло

## ЦВЕТ КОРПУСА



УНИВЕРСАЛЬНЫЕ  
СВЕТИЛЬНИКИ

ЭКСКЛЮЗИВНЫЕ  
СВЕТИЛЬНИКИ

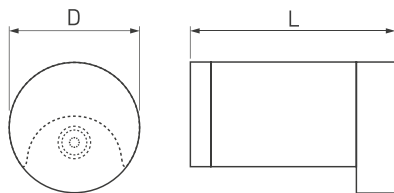
ИНТЕРЬЕРНЫЕ  
СВЕТИЛЬНИКИ

ТЕХНИЧЕСКИЕ  
СВЕТИЛЬНИКИ

УЛИЧНЫЕ  
СВЕТИЛЬНИКИ

СВЕТОДИОДНЫЕ  
ПРОЖЕКТОРЫ

# СВЕТИЛЬНИКИ WALL ROUND



AC 100-240 В



IP54



15°



>80

## МОДЕЛИ

Артикул	Мощность (Вт)	Световой поток (лм)	Цветовая темп.	Диаметр, D (мм)	Высота, H (мм)	Вес (г)	
LGD-Wall-Round90-1B-7W (BK)	<b>020346</b>	<b>7</b>	<b>200</b>	<b>WW</b>	<b>90</b>	<b>140</b>	<b>740</b>
LGD-Wall-Round90-1G-7W (GR)	<b>020845</b>	<b>7</b>	<b>200</b>	<b>WW</b>	<b>90</b>	<b>140</b>	<b>740</b>
LGD-Wall-Round90-1R-7W (BR)	<b>024385</b>	<b>7</b>	<b>200</b>	<b>WW</b>	<b>90</b>	<b>140</b>	<b>740</b>

➔ Светильники для дорожек данной серии представлены на стр. 280-281

## МАТЕРИАЛ

Металл,  
Закаленное стекло

## ЦВЕТ КОРПУСА



# СВЕТИЛЬНИКИ WALL FRAME



AC 100-240 В



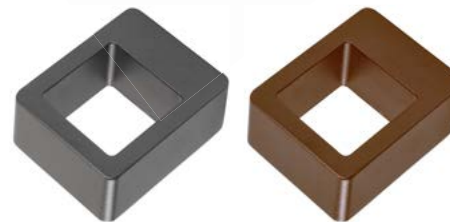
IP54



92°



>80



## МОДЕЛИ

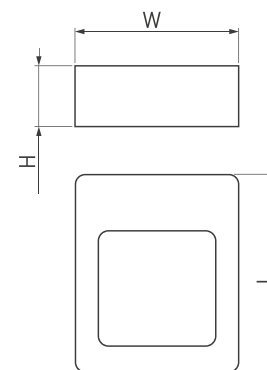
МОДЕЛИ	Артикул	Мощность (Вт)	Световой поток (лм)	Цветовая темп.	Длина, L (мм)	Ширина, W (мм)	Высота, H (мм)	Вес (г)
LGD-Wall-Frame-2G-5W (GR)	020842	5	160	WW	145	120	45	720
LGD-Wall-Frame-J2B-7W (BK)	021930	7	357	WW	145	120	45	720
LGD-Wall-Frame-J2R-7W (BR)	024388	7	357	WW	145	120	45	720

→ Светильники для дорожек данной серии представлены на стр. 282-283

## МАТЕРИАЛ

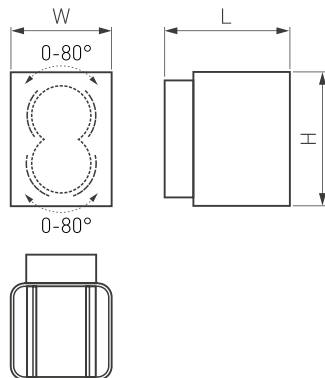
Металл,  
Ударопрочный пластик

## ЦВЕТ КОРПУСА





# СВЕТИЛЬНИКИ WALL VARIO



AC 220 В



IP54



0-80°



>80

## МОДЕЛИ

LGD-Wall-Vario-J2B-12W (BK)

LGD-Wall-Vario-J2G-12W (GR)

LGD-Wall-Vario-J2R-12W (BR)

LGD-Wall-Vario-J2WH-12W (WH)

Артикул	Мощность (Вт)	Световой поток (лм)	Цветовая темп.	Длина, L (мм)	Ширина, W (мм)	Высота, H (мм)	Вес (г)
021932	12	750	WW	129	104	138	1000
021933	12	750	WW	129	104	138	1000
022002	12	750	WW	129	104	138	1000
024391	12	750	WW	129	104	138	1000

## МАТЕРИАЛ

Металл,  
Ударопрочный пластик

## ЦВЕТ КОРПУСА



# СВЕТИЛЬНИКИ WALL DELTA



AC 220 В



IP54



70°



>80



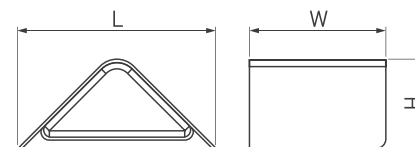
## МОДЕЛИ

LGD-Wall-Delta-1B-12W (BK)

Артикул	Мощность (Вт)	Световой поток (лм)	Цветовая темп.	Длина, L (мм)	Ширина, W (мм)	Высота, H (мм)	Вес (г)
020333	12	550	DW	242	170	110	1560
019779	12	550	WW	242	170	110	1560

LGD-Wall-Delta-1R-12W (BR)

024389	12	550	WW	242	170	110	1560
--------	----	-----	----	-----	-----	-----	------



## МАТЕРИАЛ

Металл,  
Ударопрочный пластик

## ЦВЕТ КОРПУСА



# СВЕТИЛЬНИК WALL CUB



AC 100-240 В



IP54



125°



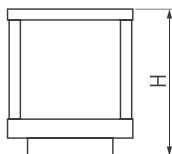
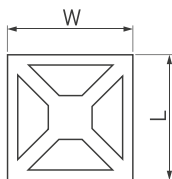
>80

## МОДЕЛЬ

LGD-Wall-Cub-4B-12W (BK)

LGD-Wall-Cub-4R-12W (BR)

Артикул	Мощность (Вт)	Световой поток (лм)	Цветовая темп.	Ширина, W (мм)	Длина, L (мм)	Высота, H (мм)	Вес (г)
021812	12	653	WW	180	180	200	1900
024390	12	653	WW	180	180	200	1900



➔ Светильники для дорожек данной серии представлены на стр. 279

## МАТЕРИАЛ

Металл,  
Закаленное стекло

## ЦВЕТ КОРПУСА



# СВЕТИЛЬНИКИ WALL TUB



АС 100-240 В



IP54



2×97°



>80

## МОДЕЛИ

LGD-Wall-Tub-  
J2B-12W (BK)

Артикул	Мощность (Вт)	Световой поток (лм)	Цветовая темп.	Ширина, W (мм)	Высота, H (мм)	Длина, L (мм)	Вес (г)
<b>022563</b>	<b>12</b>	<b>855</b>	<b>DW</b>	<b>90</b>	<b>60</b>	<b>260</b>	<b>900</b>
<b>021934</b>	<b>12</b>	<b>855</b>	<b>WW</b>	<b>90</b>	<b>60</b>	<b>260</b>	<b>900</b>

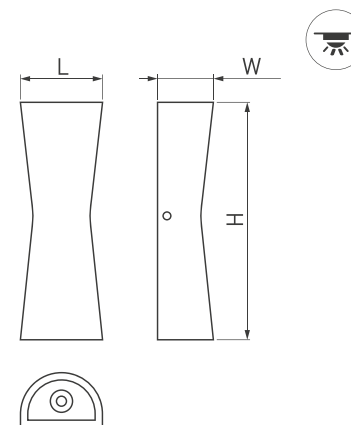
LGD-Wall-Tub-  
J2R-12W (BR)

<b>024384</b>	<b>12</b>	<b>855</b>	<b>WW</b>	<b>90</b>	<b>60</b>	<b>260</b>	<b>900</b>
---------------	-----------	------------	-----------	-----------	-----------	------------	------------

## МАТЕРИАЛ

Металл,  
Закаленное стекло

## ЦВЕТ КОРПУСА



УНИВЕРСАЛЬНЫЕ  
СВЕТИЛЬНИКИ

ЭКСКЛЮЗИВНЫЕ  
СВЕТИЛЬНИКИ

ИНТЕРЬЕРНЫЕ  
СВЕТИЛЬНИКИ

ТЕХНИЧЕСКИЕ  
СВЕТИЛЬНИКИ

УЛИЧНЫЕ  
СВЕТИЛЬНИКИ

СВЕТОДИОДНЫЕ  
ПРОЖЕКТОРЫ

# СВЕТИЛЬНИКИ WALL QUAD



AC 100-240 В



IP54



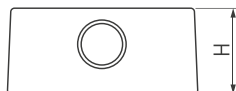
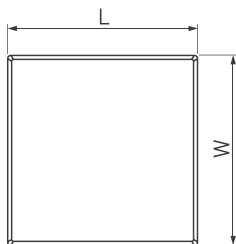
4x18°



>80

## МОДЕЛИ

Артикул	Мощность (Вт)	Световой поток (лм)	Цветовая темп.	Ширина, W (мм)	Длина, L (мм)	Высота, H (мм)	Вес (г)	
LGD-Wall-Quad-18B-8W (BK)	<b>020339</b>	<b>8</b>	<b>330</b>	<b>WW</b>	<b>110</b>	<b>110</b>	<b>50</b>	<b>680</b>
LGD-Wall-Quad-18G-8W (GR)	<b>020843</b>	<b>8</b>	<b>330</b>	<b>WW</b>	<b>110</b>	<b>110</b>	<b>50</b>	<b>680</b>
LGD-Wall-Quad-J18R-8W (BR)	<b>021939</b>	<b>8</b>	<b>330</b>	<b>WW</b>	<b>110</b>	<b>110</b>	<b>50</b>	<b>680</b>



## МАТЕРИАЛ

Металл,  
Закаленное стекло

## ЦВЕТ КОРПУСА



# СВЕТИЛЬНИКИ WALL QUAD



AC 100-240 В



IP54



4×76°



>80



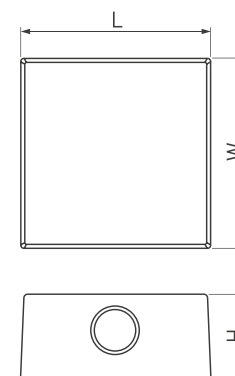
## МОДЕЛИ

Артикул	Мощность (Вт)	Световой поток (лм)	Цветовая темп.	Ширина, W (мм)	Длина, L (мм)	Высота, H (мм)	Вес (г)	
LGD-Wall-Quad-76B-8W (BK)	<b>020340</b>	<b>8</b>	<b>170</b>	<b>WW</b>	<b>110</b>	<b>110</b>	<b>50</b>	<b>680</b>
LGD-Wall-Quad-76G-8W (GR)	<b>020844</b>	<b>8</b>	<b>170</b>	<b>WW</b>	<b>110</b>	<b>110</b>	<b>50</b>	<b>680</b>
LGD-Wall-Quad-76R-8W (BR)	<b>024386</b>	<b>8</b>	<b>170</b>	<b>WW</b>	<b>110</b>	<b>110</b>	<b>50</b>	<b>680</b>

## МАТЕРИАЛ

Металл,  
Закаленное стекло

## ЦВЕТ КОРПУСА



УНИВЕРСАЛЬНЫЕ  
СВЕТИЛЬНИКИ

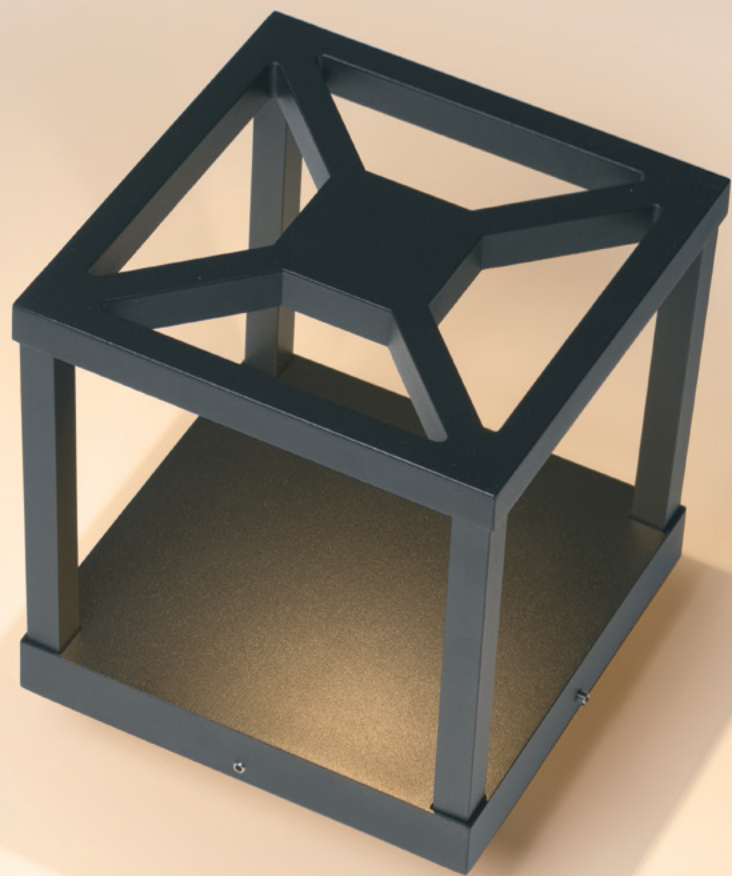
ЭКСКЛЮЗИВНЫЕ  
СВЕТИЛЬНИКИ

ИНТЕРЬЕРНЫЕ  
СВЕТИЛЬНИКИ

ТЕХНИЧЕСКИЕ  
СВЕТИЛЬНИКИ

УЛИЧНЫЕ  
СВЕТИЛЬНИКИ

СВЕТОДИОДНЫЕ  
ПРОЖЕКТОРЫ



## ЛАНДШАФТНЫЕ СВЕТИЛЬНИКИ ДЛЯ ДОРОЖЕК

Светильники-столбики компактны и в то же время хорошо освещают прилегающую территорию. Они подсвечивают растения мягким рассеянным светом и станут дополнительным украшением рокариев и композиций из кустарников.

Различная высота позволит подобрать идеальное освещение для дорожек и элементов ландшафтного дизайна.

- W** —  Белый 6000 K
- D** —  Дневной 5000 K
- DW** —  Дневной 4000 K
- WW** —  Теплый 3000 K

# СВЕТИЛЬНИКИ PATH CUB



AC 100-240 В



IP54



125°



>80



## МОДЕЛИ

МОДЕЛИ	Артикул	Мощность (Вт)	Световой поток (лм)	Цветовая темп.	Ширина, W (мм)	Длина, L (мм)	Высота, H (мм)	Вес (г)
LGD-Path-Cub-H230B-12W	021810	12	653	WW	180	180	230	1900
LGD-Path-Cub-H500B-12W	021800	12	653	WW	180	180	500	2400
LGD-Path-Cub-H900B-12W	021805	12	653	WW	180	180	900	3300

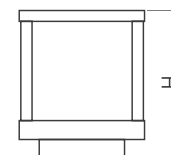
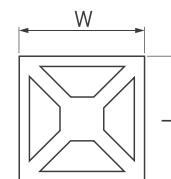
➤ Настенные светильники данной серии представлены на стр. 274

## МАТЕРИАЛ

Металл,  
Закаленное стекло

## ЦВЕТ КОРПУСА

ВК



УНИВЕРСАЛЬНЫЕ  
СВЕТИЛЬНИКИ

ЭКСКЛЮЗИВНЫЕ  
СВЕТИЛЬНИКИ

ИНТЕРЬЕРНЫЕ  
СВЕТИЛЬНИКИ

ТЕХНИЧЕСКИЕ  
СВЕТИЛЬНИКИ

УЛИЧНЫЕ  
СВЕТИЛЬНИКИ

СВЕТОДИОДНЫЕ  
ПРОЖЕКТОРЫ



# СВЕТИЛЬНИКИ PATH ROUND



AC 220 В



IP54



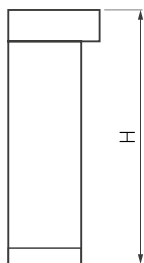
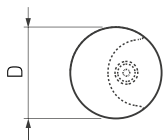
15°



>80

## МОДЕЛИ

Артикул	Мощность (Вт)	Световой поток (лм)	Цветовая темп.	Диаметр, D (мм)	Высота, H (мм)	Вес (г)
LGD-Path-Round90-H250B-7W <b>020347</b>	<b>7</b>	<b>200</b>	<b>WW</b>	<b>90</b>	<b>250</b>	<b>1000</b>
LGD-Path-Round90-H450B-7W <b>020348</b>	<b>7</b>	<b>200</b>	<b>WW</b>	<b>90</b>	<b>450</b>	<b>1460</b>
LGD-Path-Round90-H650B-7W <b>020349</b>	<b>7</b>	<b>200</b>	<b>WW</b>	<b>90</b>	<b>650</b>	<b>2000</b>



➤ Настенные светильники данной серии представлены на стр. 270

МАТЕРИАЛ

Металл,  
Закаленное стекло

ЦВЕТ КОРПУСА

БК

# СВЕТИЛЬНИКИ PATH ROUND



AC 100-240 В



IP54



15°



>80

## МОДЕЛИ

МОДЕЛИ	Артикул	Мощность (Вт)	Световой поток (лм)	Цветовая темп.	Диаметр, D (мм)	Высота, H (мм)	Вес (г)
LGD-Path-Round120-H250B-12W (BK)	020335	12	470	WW	120	250	1000
LGD-Path-Round120-H250G-12W (GR)	020395	12	470	WW	120	250	1000
LGD-Path-Round120-H450B-12W (BK)	020336	12	470	WW	120	450	1460
LGD-Path-Round120-H650B-12W (BK)	020337	12	470	WW	120	650	2000
LGD-Path-Round	021906	Основание-пика для установки светильников в грунт					

➤ Настенные светильники данной серии представлены на стр. 270

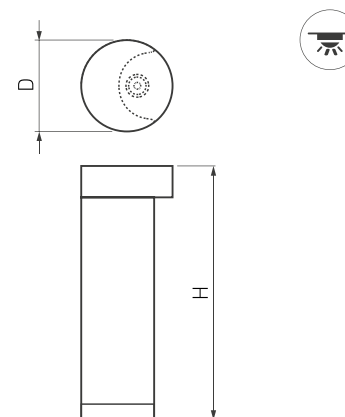
## МАТЕРИАЛ

Металл,  
Закаленное стекло

## ЦВЕТ КОРПУСА



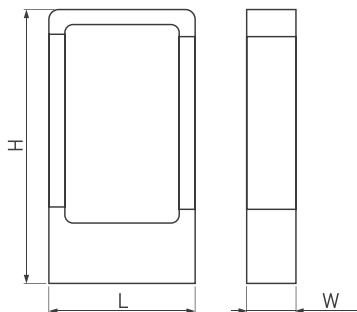
Основание-пика для грунта



# СВЕТИЛЬНИКИ PATH FRAME



Основание-пика для грунта



AC 220 В



IP54



98°



>80

## МОДЕЛИ

МОДЕЛИ	Артикул	Мощность (Вт)	Световой поток (лм)	Цветовая темп.	Ширина, W (мм)	Глубина, (мм)	Высота, H (мм)	Вес (г)
LGD-Path-Frame-J300B-7W	021928	7	361	WW	160	54	300	1650
LGD-Path-Frame-J650B-7W	021929	7	361	WW	160	54	650	2420
LGD-Path-Frame	021905	Основание-пика для установки светильников в грунт						

➤ Настенные светильники данной серии представлены на стр. 271

МАТЕРИАЛ

Металл,  
Ударопрочный пластик

ЦВЕТ КОРПУСА

ВК

# СВЕТИЛЬНИКИ PATH FRAME ROTARY



AC 220 В



IP54



111°



>80

## МОДЕЛИ

МОДЕЛИ	Артикул	Мощность (Вт)	Световой поток (лм)	Цветовая темп.	Ширина W (мм)	Глубина (мм)	Высота, Н (мм)	Вес (г)
LGD-Path-Frame-Rotary-H300B-6W (BK)	020344	6	276	WW	160	54	300	1650
LGD-Path-Frame-Rotary-H300G-6W (GR)	020397	6	276	WW	160	54	300	1650
LGD-Path-Frame-Rotary-H650B-6W (BK)	020345	6	276	WW	160	54	650	2420
LGD-Path-Frame	021905	Основание-пика для установки светильников в грунт						

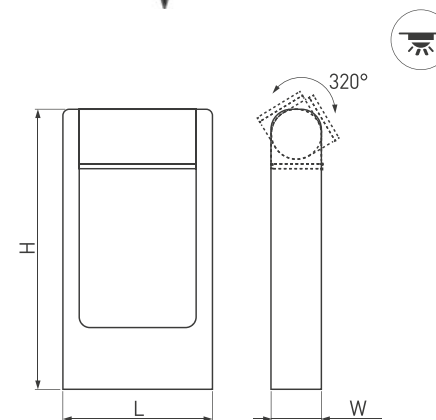
## МАТЕРИАЛ

Металл,  
Ударопрочный пластик

## ЦВЕТ КОРПУСА



Основание-пика для грунта



283

УНИВЕРСАЛЬНЫЕ  
СВЕТИЛЬНИКИ

ЭКСКЛЮЗИВНЫЕ  
СВЕТИЛЬНИКИ

ИНТЕРЬЕРНЫЕ  
СВЕТИЛЬНИКИ

ТЕХНИЧЕСКИЕ  
СВЕТИЛЬНИКИ

УЛИЧНЫЕ  
СВЕТИЛЬНИКИ

СВЕТОДИОДНЫЕ  
ПРОЕКТОРЫ



## ЛАНДШАФТНЫЕ СВЕТИЛЬНИКИ ДЛЯ САДА

Ландшафтные светильники Arlight для парково-садовых зон отвечают высоким техническим требованиям и обеспечивают безотказную работу в любое время года, в условиях повышенной влажности и запыленности, при низких и высоких температурах. Светильники являются частью ландшафтного дизайна, поэтому их внешнему исполнению уделено особое внимание.

Светильники Arlight и их технологичный дизайн украсят любые садово-парковые зоны.

<b>W</b>		Белый	6000 K
<b>D</b>		Дневной	5000 K
<b>DW</b>		Дневной	4000 K
<b>WW</b>		Теплый	3000 K
<b>RGB</b>		RGB	

# СВЕТИЛЬНИКИ RAY R42



AC 230 В



DC 24 В



IP67



25°



>80



## МОДЕЛИ

NEW

ALT-RAY-R42-5W  
(DG, 230V)

Артикул	Мощность (Вт)	Световой поток (лм)	Цветовая темп.	Диаметр, D (мм)	Высота, H (мм)	Вес (г)
026446	5	350-400	WW	42	77	290

NEW

KT-RAY-R42-5W  
(DG, 24V)

024881	5	350-400	WW	42	77	290
--------	---	---------	----	----	----	-----

NEW

ALT-SPIKE-175  
(BK)

024888 Основание-пики для установки светильников в грунт

NEW

ALT-BASE-R75  
(DG)

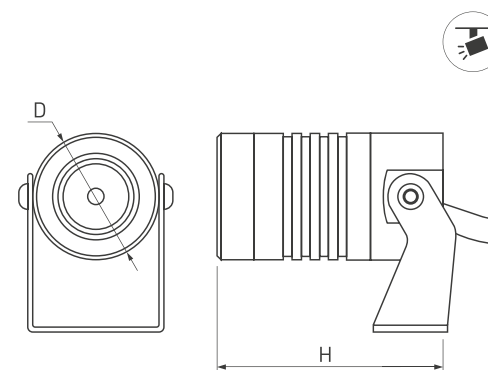
024890 Круглое основание для монтажа светильников накладным способом

## МАТЕРИАЛ

Металл,  
Закаленное стекло

## ЦВЕТ КОРПУСА

GR



# СВЕТИЛЬНИКИ RAY R44



DC 24 В



IP67



18°/5°



>80

## МОДЕЛИ

NEW

KT-RAY-R44-8W (DG)

NEW

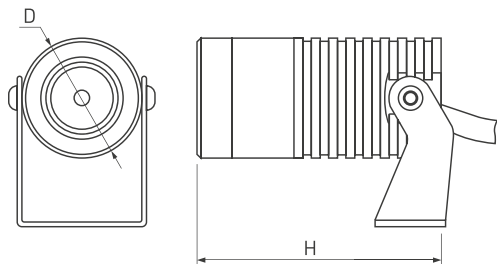
KT-RAY-R44-8W (DG)

NEW

ALT-SPIKE-175 (BK)

NEW

ALT-BASE-R75 (DG)



Артикул	Мощность (Вт)	Световой поток (лм)	Цветовая темп.	Диаметр, D (мм)	Высота, H (мм)	Вес (г)
024883	8	560-640	WW	44	90	390
024882	8	560-640	WW	44	90	390
024888	Основание-пика для установки светильников в грунт					
024890	Круглое основание для монтажа светильников накладным способом					

МАТЕРИАЛ

Металл,  
Закаленное стекло

ЦВЕТ КОРПУСА

GR





# СВЕТИЛЬНИКИ RAY ZOOM



AC 230 В



DC 24 В



IP67



10-60°



&gt;80

## МОДЕЛИ

**NEW**

ALT-RAY-ZOOM-R61-12W (DG, 230V)

Артикул	Мощность (Вт)	Световой поток (лм)	Цветовая темп.	Диаметр, D (мм)	Высота, H (мм)	Вес (г)
026447	12	500-550	WW	61	133	620

**NEW**

KT-RAY-ZOOM-R61-12W (DG, 24V)

024886	12	500-550	WW	61	133	620
--------	----	---------	----	----	-----	-----

**NEW**

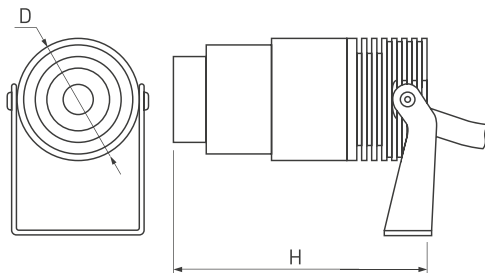
ALT-SPIKE-175 (BK)

024888	Основание-пика для установки светильников в грунт					
--------	---	--	--	--	--	--

**NEW**

ALT-BASE-R75 (DG)

024890	Круглое основание для монтажа светильников накладным способом					
--------	---	--	--	--	--	--



МАТЕРИАЛ

 Металл,  
Закаленное стекло

ЦВЕТ КОРПУСА

GR



# СВЕТИЛЬНИКИ RAY R61



DC 24 В



IP67



25°



>80

## МОДЕЛИ

NEW

KT-RAY-R61-15W  
(DG)

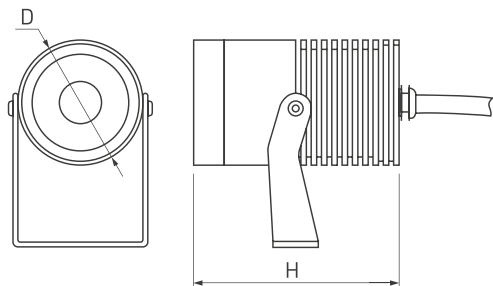
NEW

ALT-SPIKE-175  
(BK)

NEW

ALT-BASE-R75  
(DG)

Артикул	Мощность (Вт)	Световой поток (лм)	Цветовая темп.	Диаметр, D (мм)	Высота, H (мм)	Вес (г)
024884	15	1200-1350	WW	61	100	580
024888	Основание-пика для установки светильников в грунт					
024890	Круглое основание для монтажа светильников накладным способом					



МАТЕРИАЛ

Металл,  
Закаленное стекло

ЦВЕТ КОРПУСА

GR

# СВЕТИЛЬНИКИ RAY R89



AC 230 В



DC 24 В



IP67



24°



>80



## МОДЕЛИ

NEW

ALT-RAY-R89-25W  
(DG, 230V)

Артикул	Мощность (Вт)	Световой поток (лм)	Цветовая темп.	Диаметр, D (мм)	Высота, H (мм)	Вес (г)
026448	25	2100-2300	WW	89	145	1370

NEW

KT-RAY-R89-25W  
(DG, 24V)

024885	25	2100-2300	WW	89	145	1370
--------	----	-----------	----	----	-----	------

NEW

ALT-SPIKE-210  
(BK)

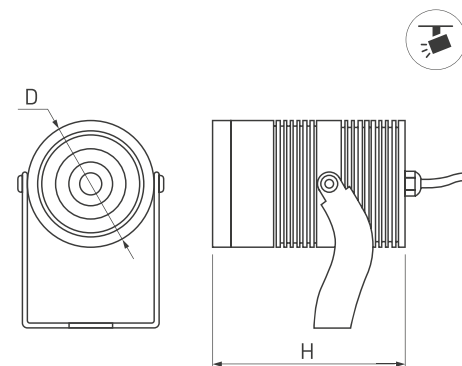
024889 Основание-пика для установки светильников в грунт

## МАТЕРИАЛ

Металл,  
Закаленное стекло

## ЦВЕТ КОРПУСА

GR



УНИВЕРСАЛЬНЫЕ  
СВЕТИЛЬНИКИ

ЭКСКЛЮЗИВНЫЕ  
СВЕТИЛЬНИКИ

ИНТЕРЬЕРНЫЕ  
СВЕТИЛЬНИКИ

ТЕХНИЧЕСКИЕ  
СВЕТИЛЬНИКИ

УЛИЧНЫЕ  
СВЕТИЛЬНИКИ

СВЕТОДИОДНЫЕ  
ПРОЖЕКТОРЫ

# СВЕТИЛЬНИКИ RAY COLOR



DC 12 В



IP67



25°

## МОДЕЛИ

NEW

KT-RAY-COLOR-  
R42-9W RGB (DG)

NEW

ALT-SPIKE-175  
(BK)

NEW

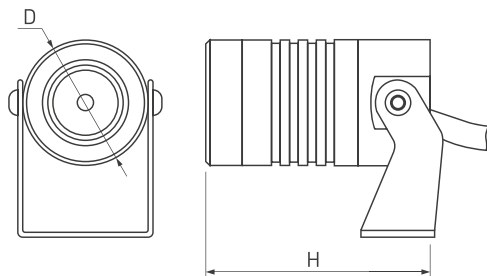
ALT-BASE-R75  
(DG)

Артикул	Мощность (Вт)	Световой поток (лм)	Цвет свечения	Диаметр, D (мм)	Высота, H (мм)	Вес (г)
---------	---------------	---------------------	---------------	-----------------	----------------	---------

028916	6	200	RGB	42	75	380
--------	---	-----	-----	----	----	-----

024888 Основание-пика для установки светильников в грунт

024890 Круглое основание для монтажа светильников накладным способом



МАТЕРИАЛ

Металл,  
Закаленное стекло

ЦВЕТ КОРПУСА

GR



## ПОДВОДНЫЕ СВЕТИЛЬНИКИ

Подводные светодиодные светильники имеют влагонепроницаемый корпус, который выполнен из нержавеющей стали и позволяет устройству работать при полном погружении в воду.

Оптический блок светильников закрыт закаленным стеклом с увеличенной толщиной 10 мм. Закладная часть корпуса изготовлена из ударопрочного нейлона, защищена от коррозии и обеспечивает длительный срок эксплуатации.

<b>W</b>		Белый	6000 K
<b>D</b>		Дневной	5000 K
<b>DW</b>		Дневной	4000 K
<b>WW</b>		Теплый	3000 K
<b>RGB</b>		RGB	

# СВЕТИЛЬНИКИ AQUA



DC 12 В



IP68



25°/30°



>80

## МОДЕЛИ

NEW

KT-AQUA-COLOR-  
R85-9W RGB

Артикул	Мощность (Вт)	Световой поток (лм)	Цвет свечения	Диаметр, D (мм)	Высота, H (мм)	Врезное отв. (мм)	Вес (г)
024939	9	540	RGB	84	48	74×106	960

NEW

KT-AQUA-R130-  
12W

024940	12	800-900	WW	128	145	110×129	2250
--------	----	---------	----	-----	-----	---------	------

NEW

KT-AQUA-R85-7W

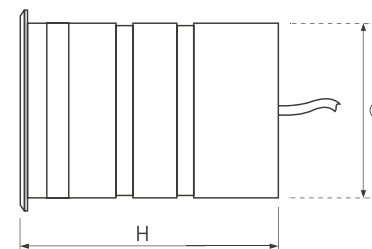
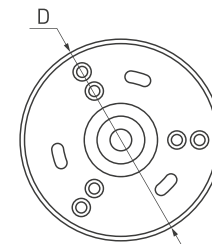
027868	7	560-600	W	84	48	74×106	900
024938	7	560-600	WW	84	48	74×106	900

## МАТЕРИАЛ

Металл,  
Закаленное стекло

## ЦВЕТ КОРПУСА

SL



295





## СВЕТОДИОДНЫЕ ПРОЖЕКТОРЫ

Светодиодные прожекторы идеально подходят для организации наружного освещения и декоративной подсветки фасадов, освещения больших территорий и создания уникальной атмосферы в ландшафтном дизайне. Они отличаются высокой яркостью свечения, низким энергопотреблением, долговечностью и простотой установки.

В ассортименте компании Arlight представлен большой выбор моделей для решения разнообразных задач: RGB-прожекторы со встроенными контроллерами, линейные и гибкие прожекторы.



IP66





## ПРОЖЕКТОРЫ ГИБКИЕ

Гибкие линейные прожекторы серии FLEX будут незаменимы для светового оформления сложных архитектурных форм как внутри помещения, так и снаружи. Благодаря уникальной конструкции корпуса и компактным размерам прожекторов возможно создавать равномерное заливающее освещение на разнообразных криволинейных объектах. Высокая степень пылевлагозащиты позволяет использовать прожекторы FLEX на открытом воздухе.

<b>W</b>	■	Белый	6000 K
<b>D</b>	■	Дневной	5000 K
<b>DW</b>	■	Дневной	4000 K
<b>WW</b>	■	Теплый	3000 K

# СВЕТОДИОДНЫЙ ПРОЖЕКТОР AR FLEX



AC 230 В



IP66



30°



>70

## МОДЕЛИ

NEW

AR-FLB-FLEX-  
1000-18W-220V

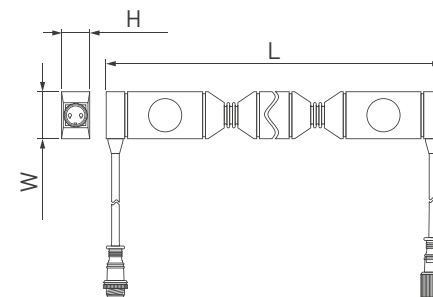
Артикул	Мощность (Вт)	Световой поток (лм)	Цветовая темп.	Цвет свечения	Длина, L (мм)	Высота, H (мм)	Ширина, W (мм)	Вес (г)
022591	18	1000	W	WH	1000	12	20	360
023483	18	1000	DW	WH	1000	12	20	360
023484	18	1000	WW	WH	1000	12	20	360

МАТЕРИАЛ

Металл,  
Стекло

ЦВЕТ КОРПУСА

ВК



УНИВЕРСАЛЬНЫЕ  
СВЕТИЛЬНИКИ

ЭКСКЛЮЗИВНЫЕ  
СВЕТИЛЬНИКИ

ИНТЕРЬЕРНЫЕ  
СВЕТИЛЬНИКИ

ТЕХНИЧЕСКИЕ  
СВЕТИЛЬНИКИ

УЛИЧНЫЕ  
СВЕТИЛЬНИКИ

СВЕТОДИОДНЫЕ  
ПРОЖЕКТОРЫ

## ПРОЖЕКТОРЫ ЛИНЕЙНЫЕ

Тонкие и ультратонкие линейные прожекторы широко используются для декоративной подсветки зданий, а также архитектурных и скульптурных объектов: памятников, мостов, арок и т. д. Узкий луч делает световой поток направленным, что позволяет создать яркую и красивую иллюминацию фасадов зданий, а также сделать акценты на архитектурных формах. Встроенный драйвер позволяет подключать прожекторы серии LINE напрямую к сети 230 В.

<b>W</b>		Белый	6000 K
<b>D</b>		Дневной	5000 K
<b>DW</b>		Дневной	4000 K
<b>WW</b>		Теплый	3000 K
<b>RGB</b>		RGB	

# СВЕТОДИОДНЫЙ ПРОЖЕКТОР AR LINE



AC 230 В



IP65



30°



>80

## МОДЕЛИ

NEW

AR-LINE-1000XS-12W

Артикул	Мощность (Вт)	Световой поток (лм)	Цветовая темп.	Цвет свечения	Длина, L (мм)	Высота, Н (мм)	Ширина, W (мм)	Вес (г)
024333	12	1080	W	WH	1000	40	30	1500
024334	12	1080	DW	WH	1000	40	30	1500
024336	12	1080	WW	WH	1000	40	30	1500

NEW

AR-LINE-1000S-18W

024301	18	1800	W	WH	1000	40	30	1600
024299	18	1800	DW	WH	1000	40	30	1600
024300	18	1800	WW	WH	1000	40	30	1600

NEW

AR-LINE-1000M-24W

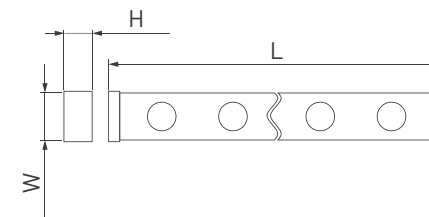
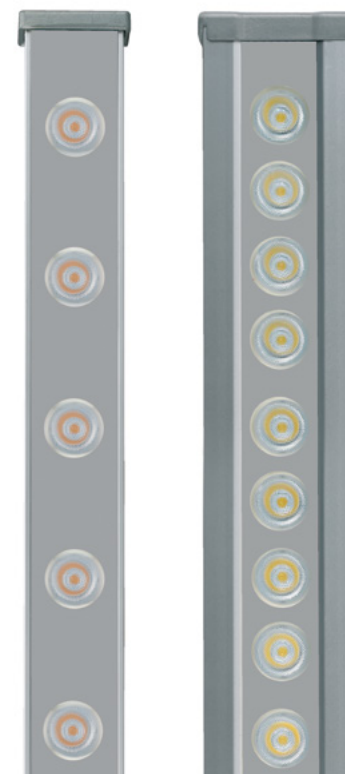
024304	24	1920	W	WH	1000	40	30	1700
024302	24	1920	DW	WH	1000	40	30	1700
024303	24	1920	WW	WH	1000	40	30	1700

МАТЕРИАЛ

Металл,  
Стекло

ЦВЕТ КОРПУСА

GR



УНИВЕРСАЛЬНЫЕ  
СВЕТИЛЬНИКИ

ЭКСКЛЮЗИВНЫЕ  
СВЕТИЛЬНИКИ

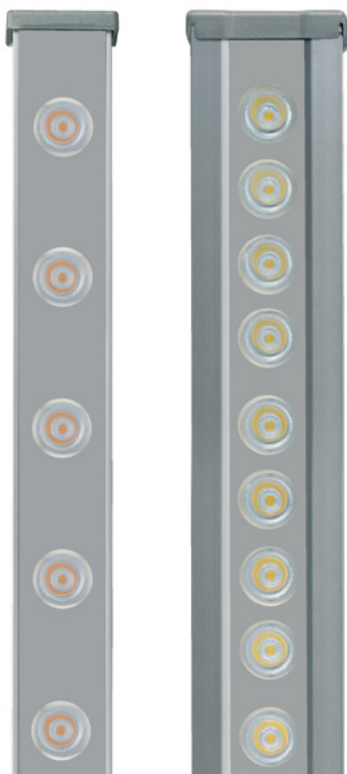
ИНТЕРЬЕРНЫЕ  
СВЕТИЛЬНИКИ

ТЕХНИЧЕСКИЕ  
СВЕТИЛЬНИКИ

УЛИЧНЫЕ  
СВЕТИЛЬНИКИ

СВЕТОДИОДНЫЕ  
ПРОЖЕКТОРЫ

# СВЕТОДИОДНЫЙ ПРОЖЕКТОР AR LINE



AC 230 В



IP65



30°



>80

## МОДЕЛИ

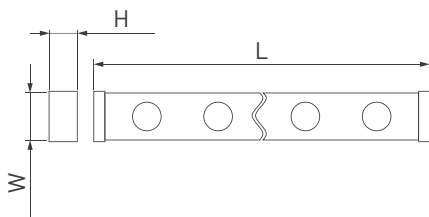
NEW

AR-LINE-1000L-36W

NEW

AR-LINE-1000XL-54W

Артикул	Мощность (Вт)	Световой поток (лм)	Цветовая темп.	Цвет свечения	Длина, L (мм)	Высота, Н (мм)	Ширина, W (мм)	Вес (г)
024307	36	3600	W	WH	1000	78	54	2300
024305	36	3600	DW	WH	1000	78	54	2300
024306	36	3600	WW	WH	1000	78	54	2300
026098	54	4320	W	WH	1000	40	30	5750
026096	54	4320	DW	WH	1000	40	30	5750
026097	54	4320	WW	WH	1000	40	30	5750



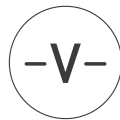
МАТЕРИАЛ

Металл,  
Стекло

ЦВЕТ КОРПУСА

GR

# СВЕТОДИОДНЫЙ ПРОЖЕКТОР AR LINE RGB



DC 24 В



IP65



30°

NEW

## МОДЕЛИ

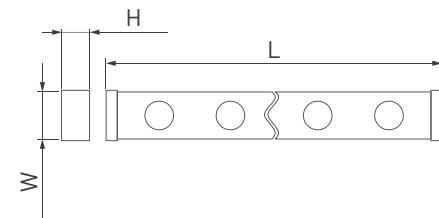
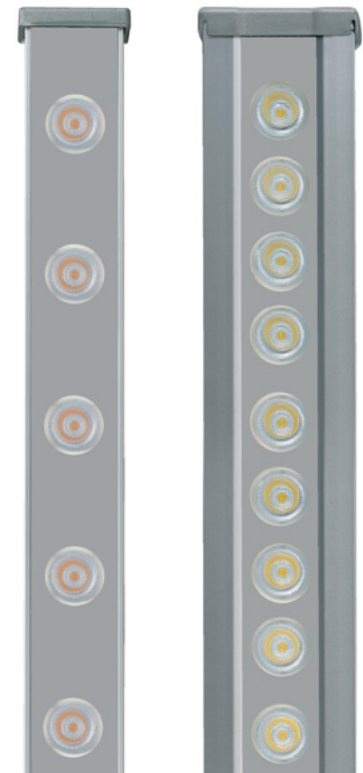
Артикул	Мощность (Вт)	Цвет свечения	Длина, L (мм)	Высота, H (мм)	Ширина, W (мм)	Вес (г)	
AR-LINE-1000XS-12W	024329	10	RGB	1000	90	40	1700
AR-LINE-1000S-18W	023623	20	RGB	1000	90	40	1900
AR-LINE-1000M-24W	023624	24	RGB	1000	40	30	1700
AR-LINE-1000L-36W	023633	36	RGB	1000	95	54	2500
AR-LINE-1000L-48W	027282	48	RGB-Day4000	1000	105	54	2300
AR-LINE-1000L-48W	027958	48	RGB-Warm3000	1000	105	54	2300
AR-LINE-1000XL-54W	023638	54	RGB	1000	128	70	5200

МАТЕРИАЛ

Металл,  
Стекло

ЦВЕТ КОРПУСА

GR



УНИВЕРСАЛЬНЫЕ  
СВЕТИЛЬНИКИ

ЭКСКЛЮЗИВНЫЕ  
СВЕТИЛЬНИКИ

ИНТЕРЬЕРНЫЕ  
СВЕТИЛЬНИКИ

ТЕХНИЧЕСКИЕ  
СВЕТИЛЬНИКИ

УЛИЧНЫЕ  
СВЕТИЛЬНИКИ

СВЕТОДИОДНЫЕ  
ПРОЖЕКТОРЫ







# СВЕТОДИОДНЫЕ СВЕТИЛЬНИКИ

## Искусство освещать The art of lighting

Жизнь современного человека невозможно представить без искусственного освещения, которое сопровождает нас в разные моменты: во время учебы, работы или отдыха.

Опираясь на многолетний опыт работы в сфере светодиодного освещения, компания Arlight разработала ассортимент светильников, который представлен в данном каталоге.

Светильники Arlight — это высокие световые и технические показатели, продуманный дизайн и функциональность, качество и экологичность.

Arlight — это высокие стандарты клиентского сервиса, технической поддержки, гарантийного и постгарантийного обслуживания.

arlight.ru /     / @arlight\_rus